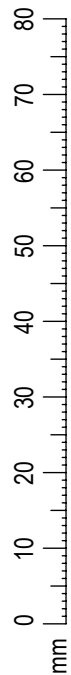
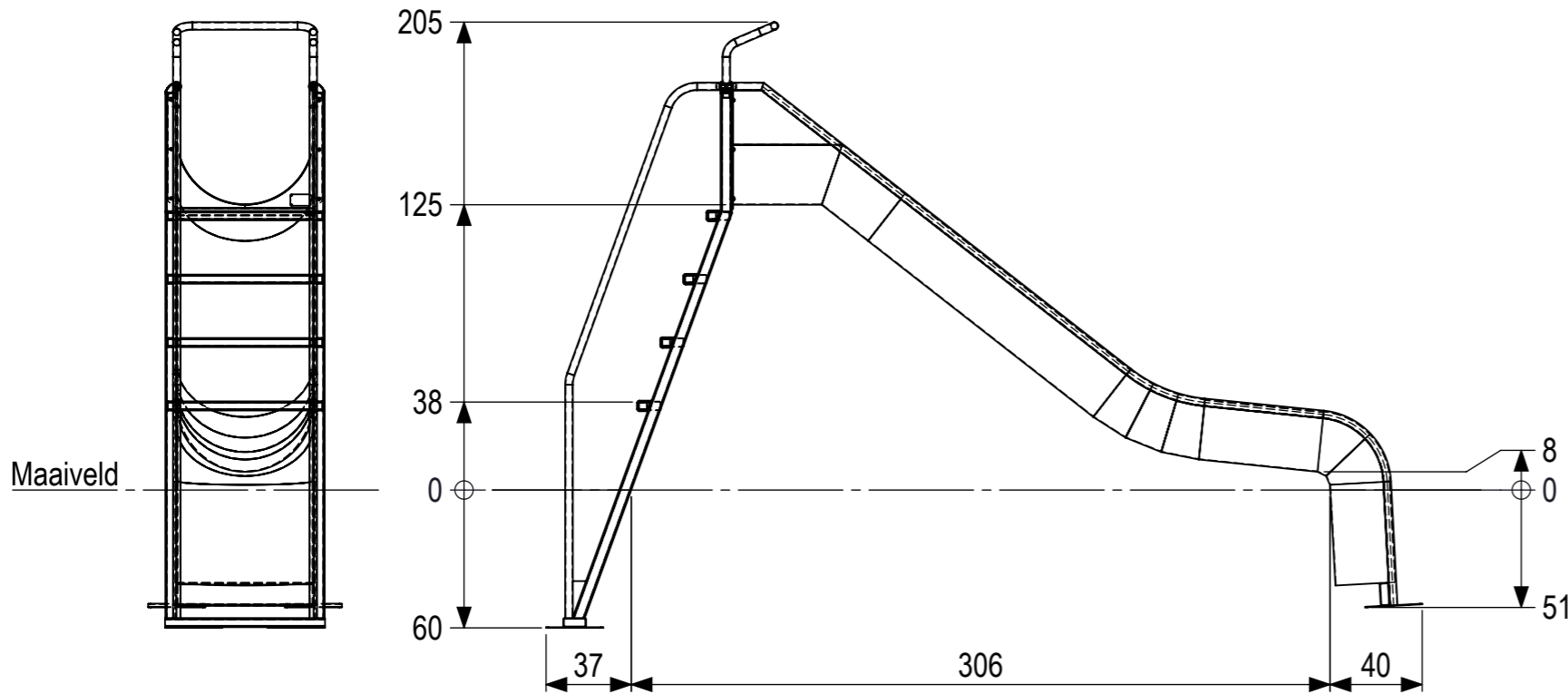
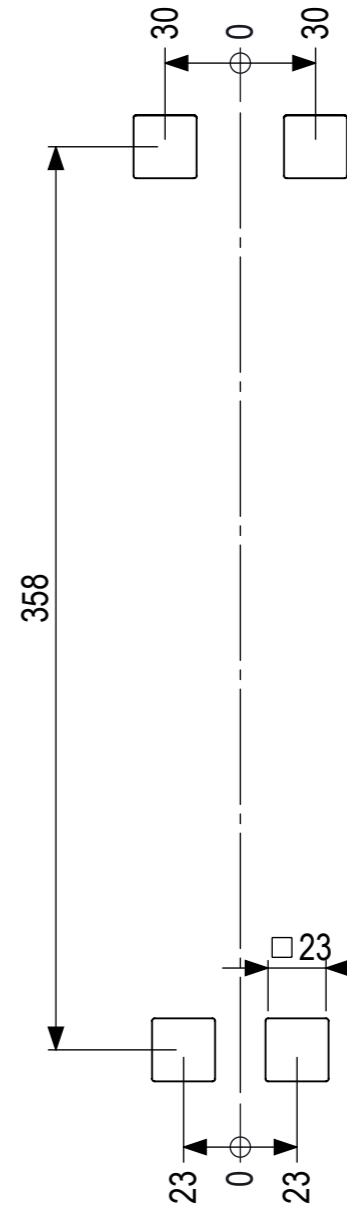
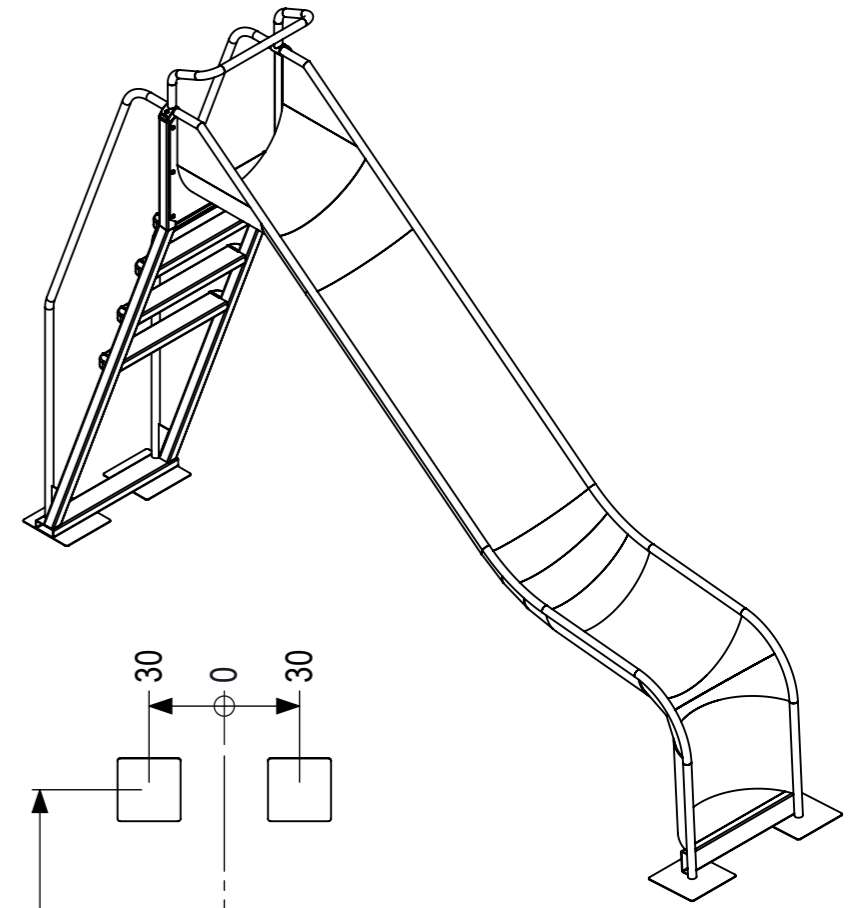
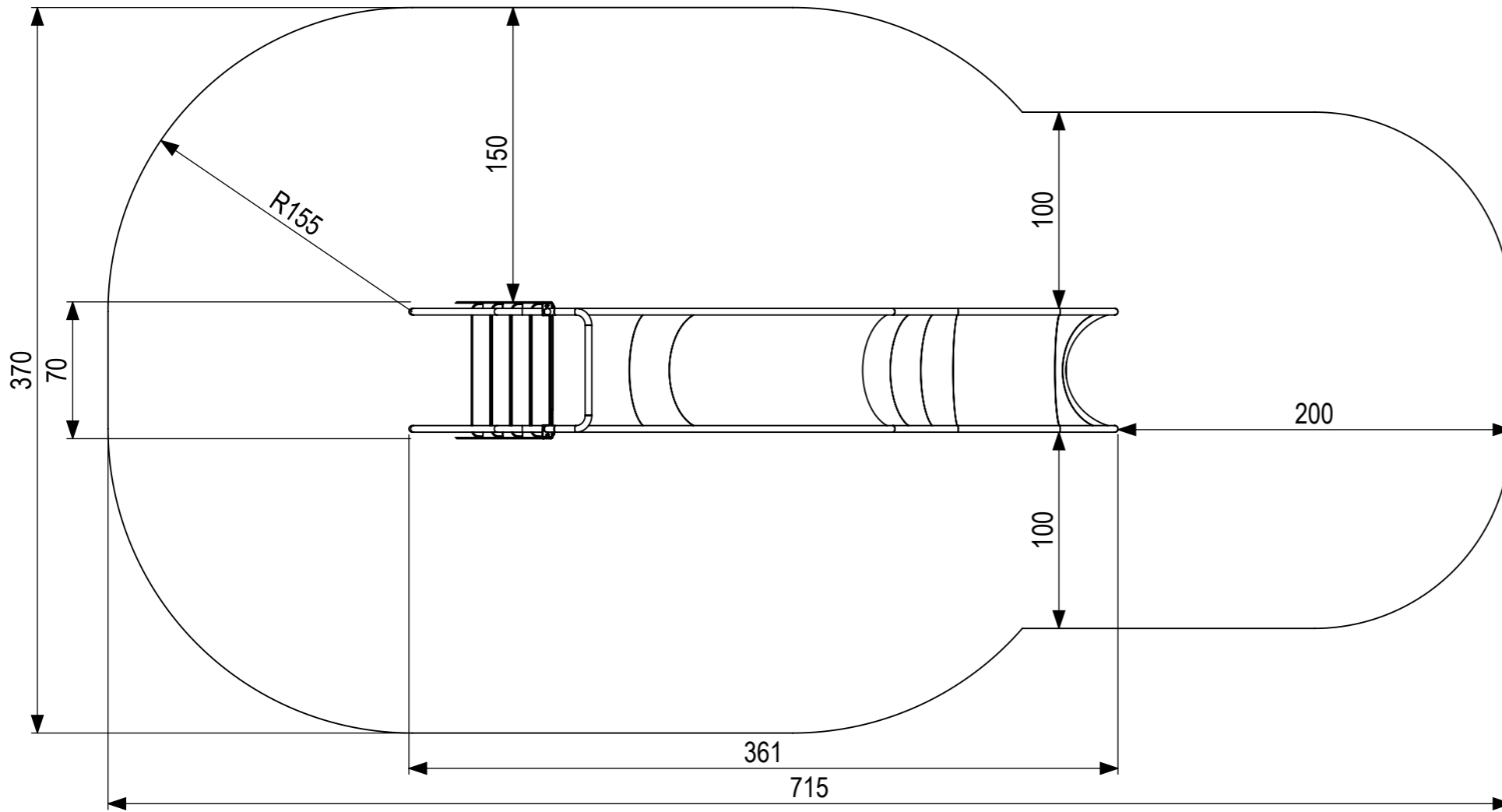




All rights reserved. Reproduction in whole or in part without written authority from the proprietor.

Alle rechten voorbehouden. Vermenigvuldiging of verspreiding van dit teken in welke vorm ook, is zonder schriftelijke toestemming van de afzender niet geoorloofd.



 <p>IJSLANDER</p>		<p>Ijlander BV Oude Dijk 10 8096 RK Oldebroek The Netherlands T +31 (0)525 633420 F +31 (0)525 631067 info@ijlander.com www.ijlander.com</p>		<p>benaming/name Glijbaan met trap H: 1.25 m</p>		
		<p>proj. </p>	<p>eenheid/unit cm</p>	<p>getekend/drawn AW</p>	<p>datum/date 16-2-2021</p>	<p>naam/name AW</p>
<p>schaal/scale 1:30</p>	<p>tekeningnummer/drawingnumber 1141-R06-INS</p>			<p>blad/sheet 1 - 1</p>	<p>wijz./rev. -</p>	<p>form./size A3</p>