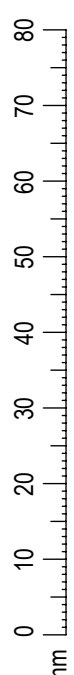
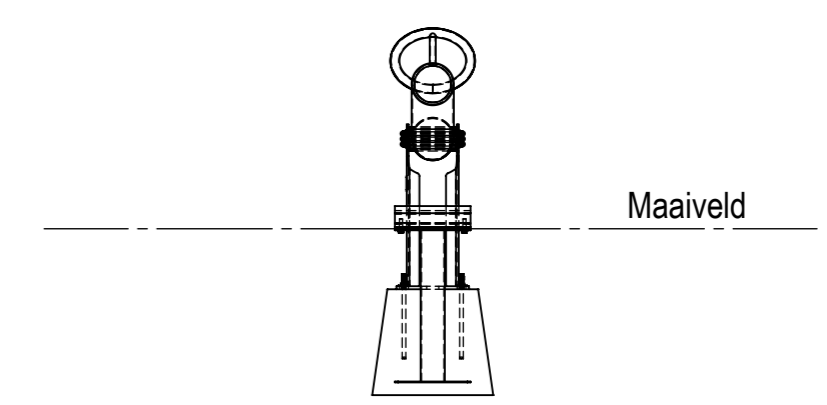
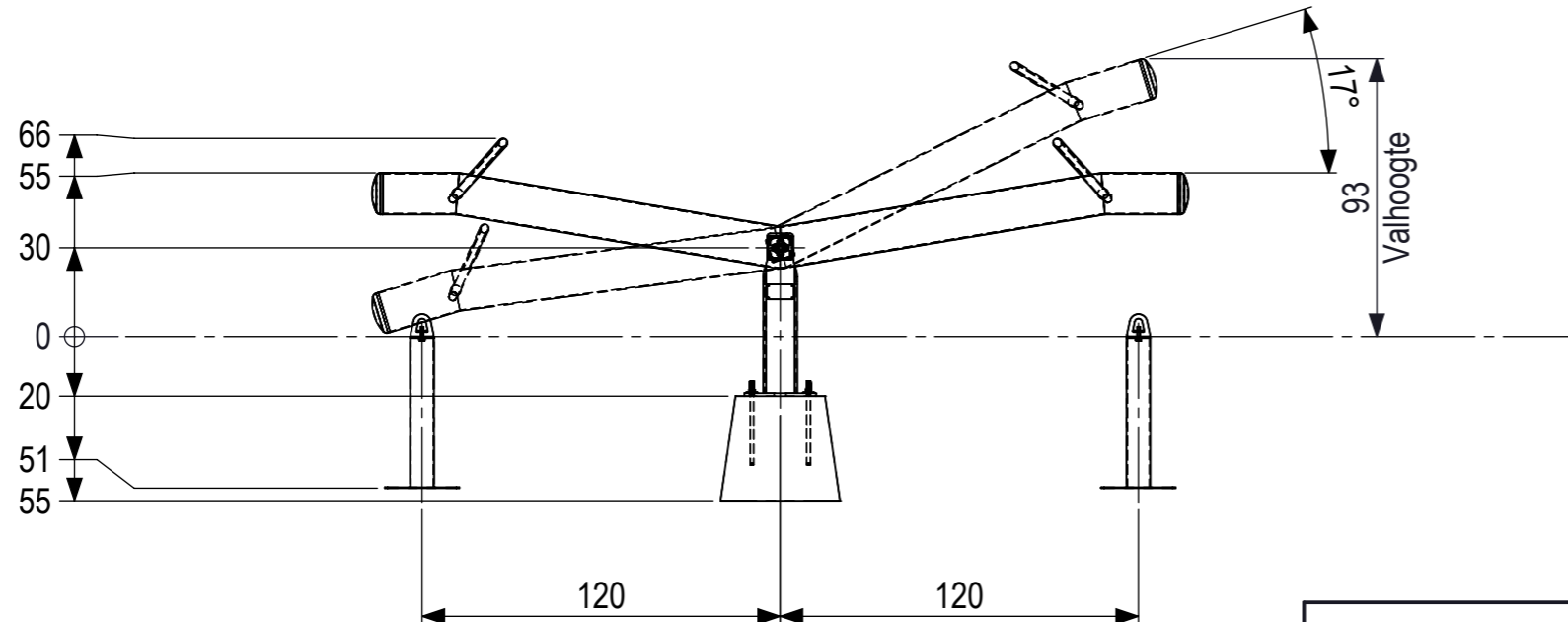
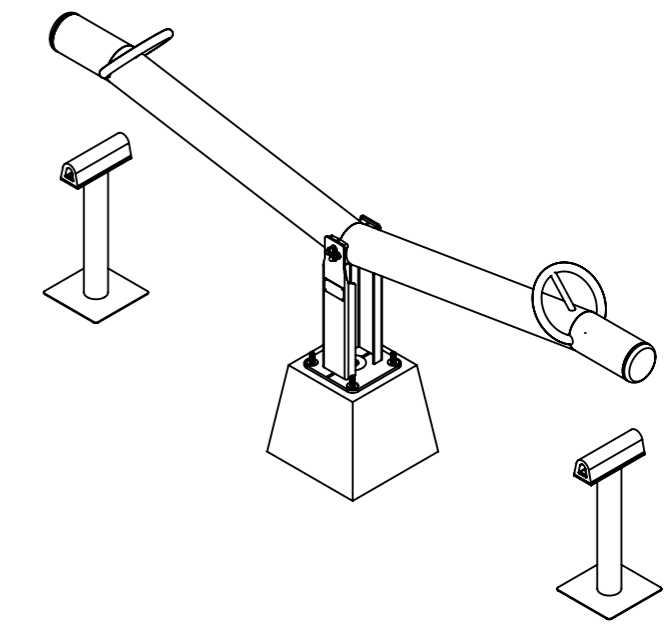
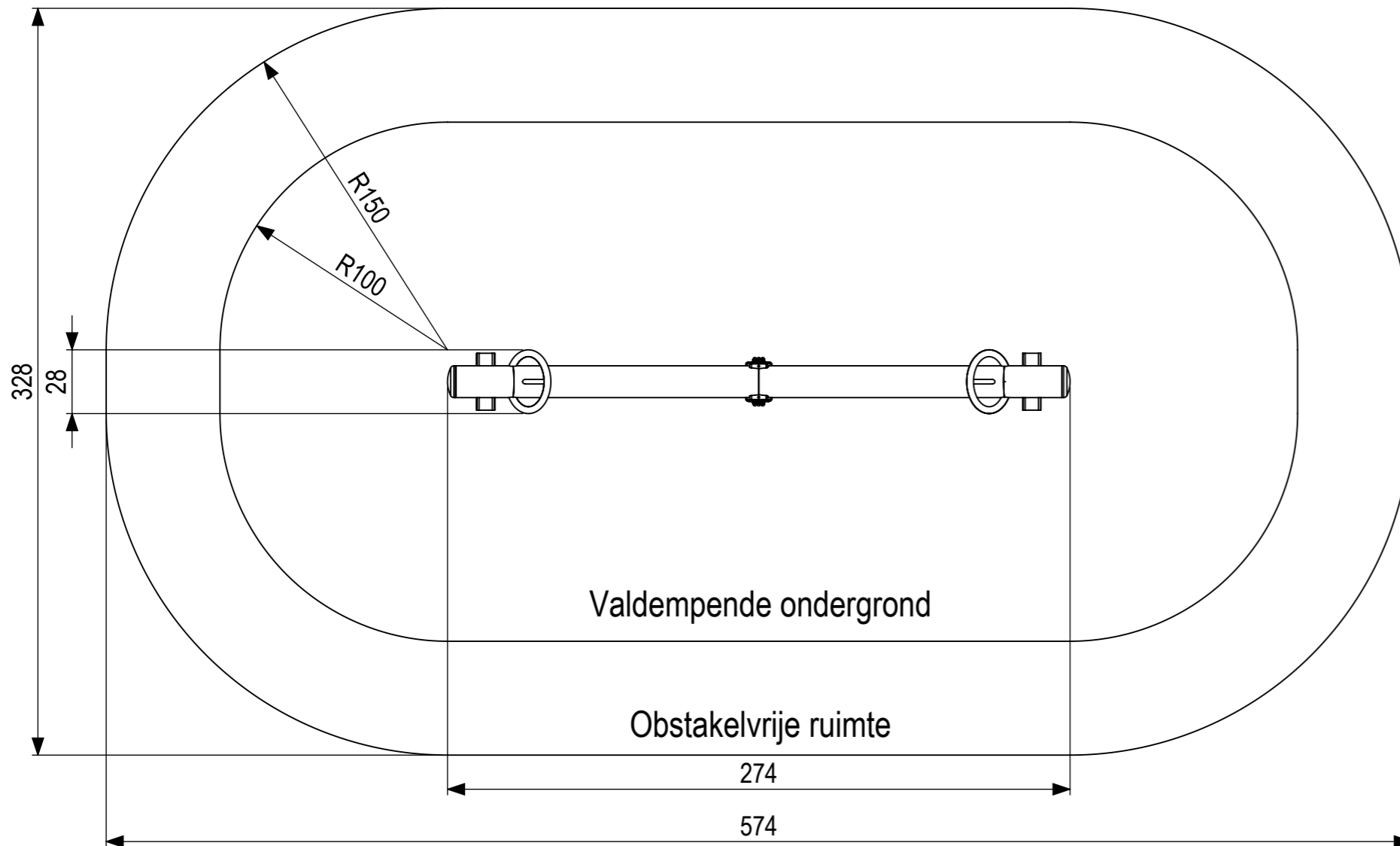




All rights reserved. Reproduction or distribution of this drawing without the written authority of the proprietor is prohibited.

Alle rechten voorbehouden. Het verspreiden of kopiëren van deze tekening of het verspreiden van de inhoud daarvan is zonder schriftelijke toestemming van de afzender niet toegestaan.



 <p>IJSLANDER BV Oude Dijk 10 8096 RK Oldebroek The Netherlands T +31 (0)525 633420 F +31 (0)525 631067 info@ijslander.com www.ijslander.com</p>	oppervlakte ruwheid surface roughness DIN ISO 1302	alg. ruwheid gen. roughness 3.2	eenheid/unit mm	datum date 1-12-2020	naam name AW																		
	vorm- en plaatstoleranties geometrical tolerancing DIN ISO 1101	toelaatbare afwijkingen voor lineaire maten (m.u.v. gebroken kanten) admissible deviations for linear dimensions (excepting broken edges)																					
alg. toleranties gen. tolerancing DIN 7168-m	lineaire maat linear dimension	afwijking/deviation	<table border="1"> <tr> <td>≤ 0,5</td> <td>6</td> <td>30</td> <td>120</td> <td>400</td> <td>1000</td> <td>2000</td> <td>4000</td> <td>8000</td> </tr> <tr> <td>±0.1</td> <td>±0.2</td> <td>±0.3</td> <td>±0.5</td> <td>±0.8</td> <td>±1.2</td> <td>±2</td> <td>±3</td> <td></td> </tr> </table>			≤ 0,5	6	30	120	400	1000	2000	4000	8000	±0.1	±0.2	±0.3	±0.5	±0.8	±1.2	±2	±3	
≤ 0,5	6	30	120	400	1000	2000	4000	8000															
±0.1	±0.2	±0.3	±0.5	±0.8	±1.2	±2	±3																
proj. 	benaming/name Wipwap																						
schaal/scale 1:25	oppervlakte behandeling/surface treatment tekeningnummer/drawingnumber 1132-R06			blad/sheet 1 - 1	wijz./rev. 06	form./size A3																	