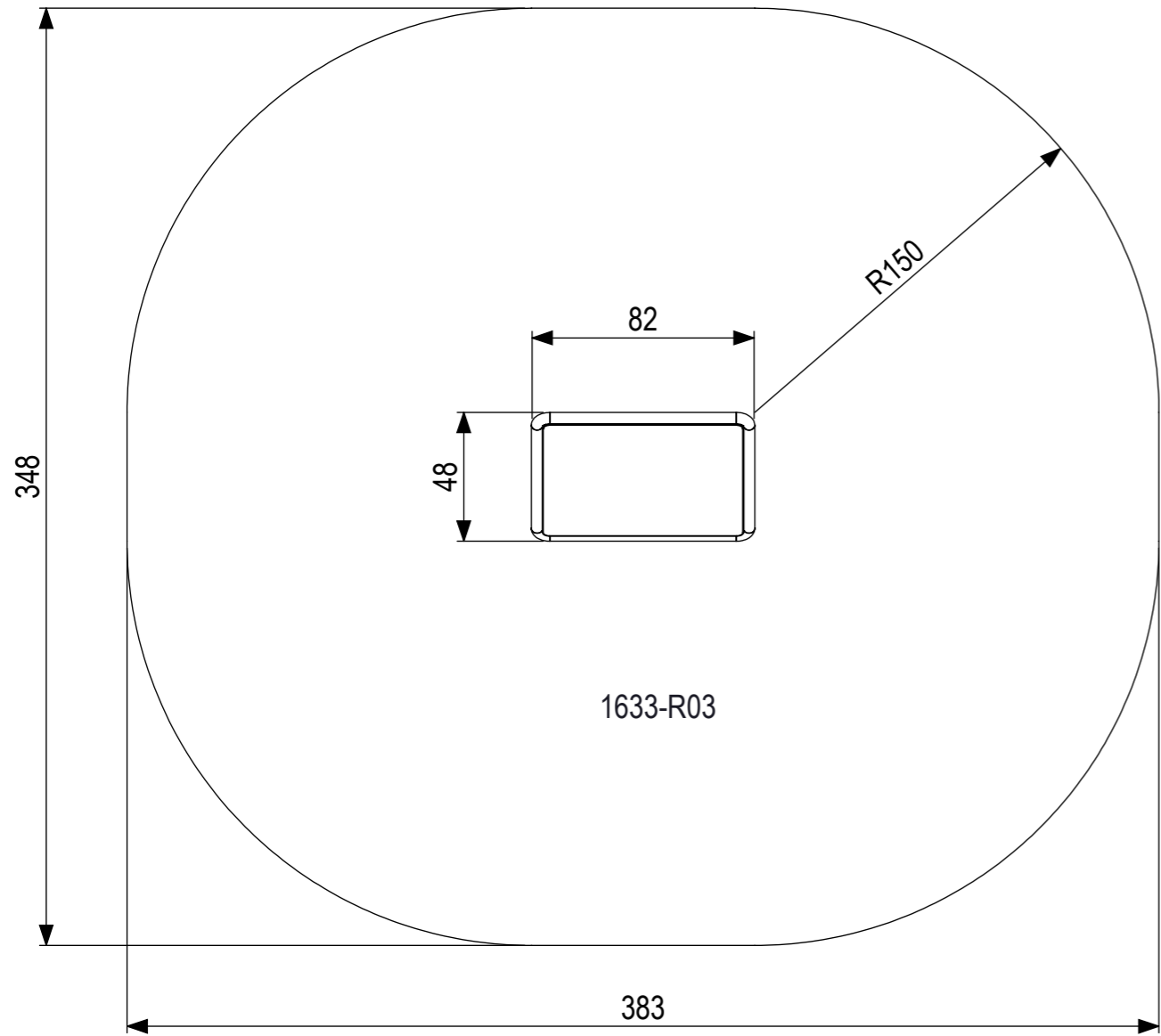
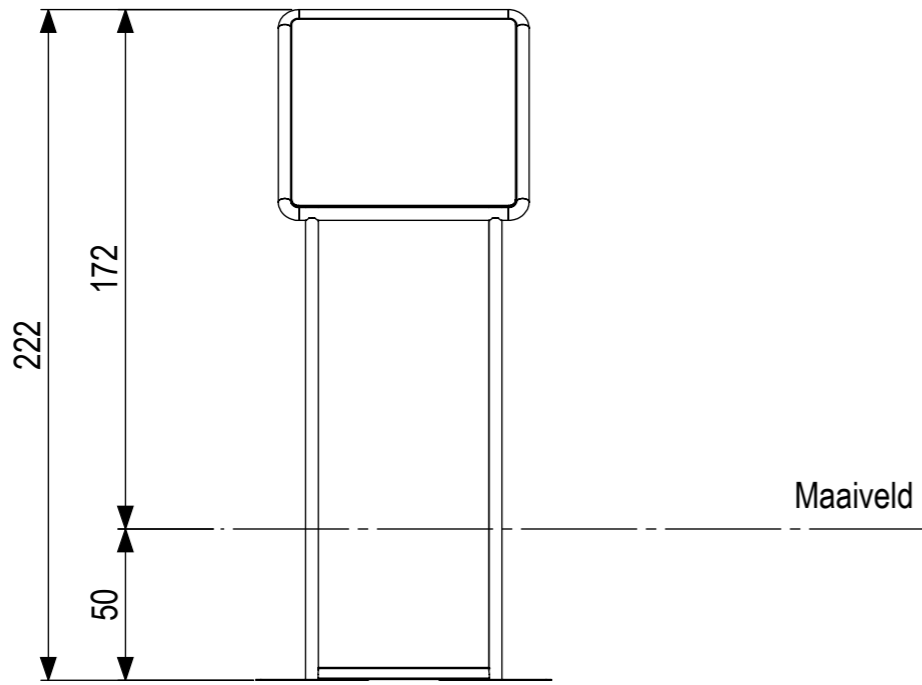


All rights reserved. Reproduction or distribution of this drawing without the written authority from the proprietor.

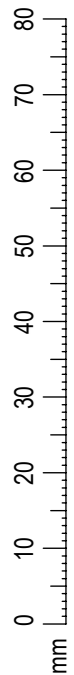
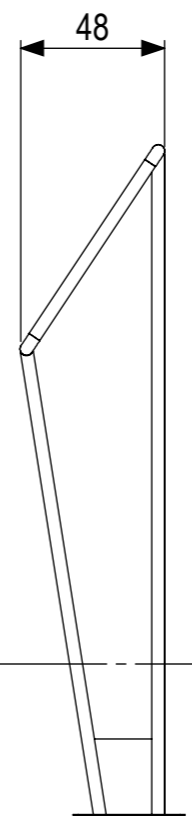
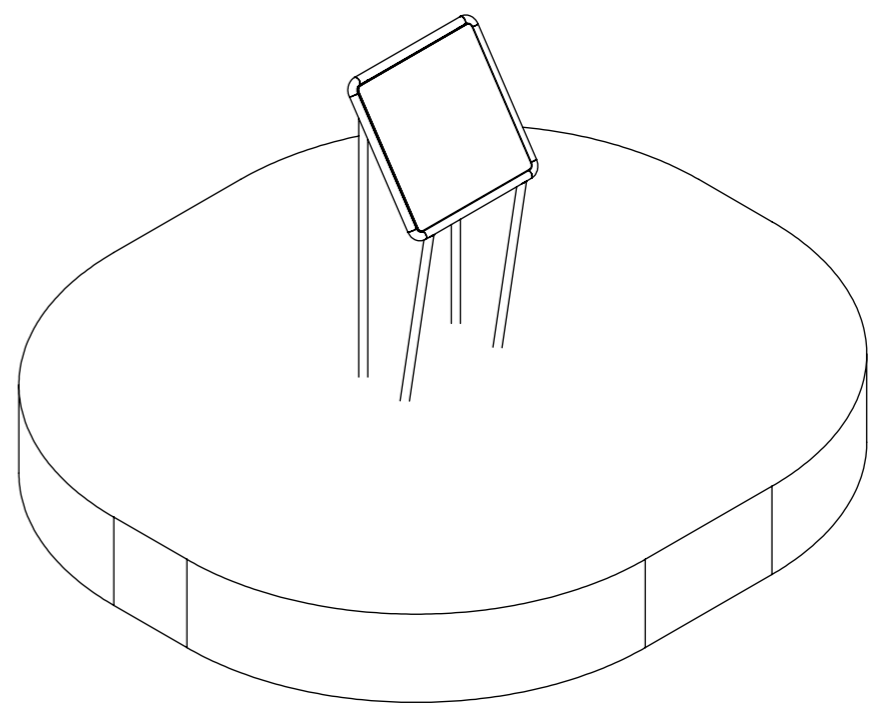
Alle rechten voorbehouden. Verspreiding of nabereiking van tekeningen in welke vorm ook, is zonder schriftelijke toestemming van de afzender niet geoorloofd.





1633-R03



Maaiveld



 <p>IJSLANDER</p>	<p>Ijslander BV Oude Dijk 10 8096 RK Oldebroek The Netherlands T +31 (0)525 633420 F +31 (0)525 631067 info@ijslander.com www.ijslander.com</p>		<p>benaming/name Barforz M - Bord met oefeningen</p>			
	<p>proj. </p>	<p>eenheid/unit cm</p>	<p>getekend/drawn AW</p>	<p>datum/date 19-6-2020</p>	<p>naam/name AW</p>	<p>paraaf/signature</p>
	<p>schaal/scale 1:20</p>	<p>tekeningnummer/drawingnumber 1633-R03-INS</p>		<p>blad/sheet 1 - 1</p>	<p>wijz./rev. -</p>	<p>form./size A3</p>