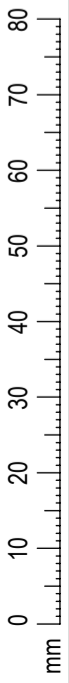
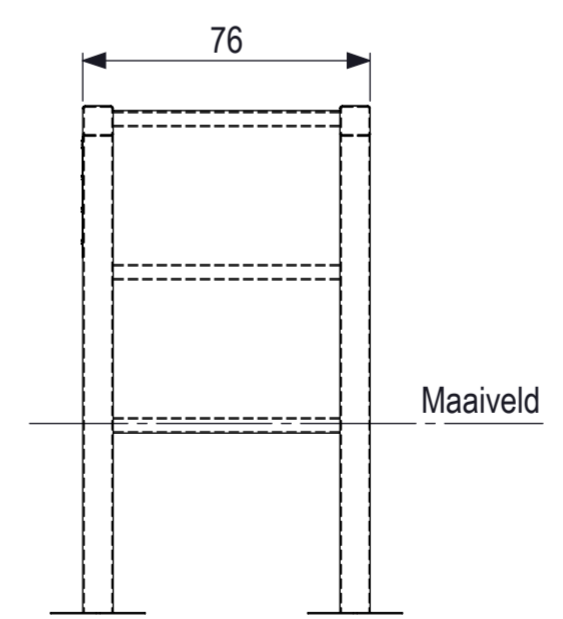
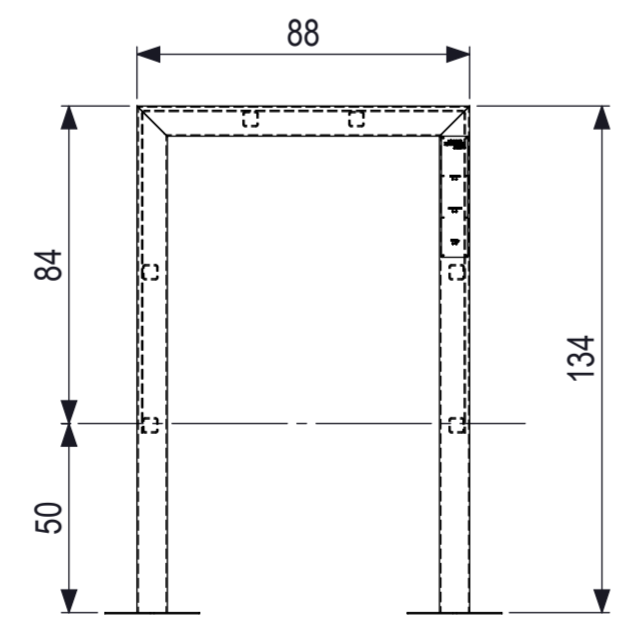
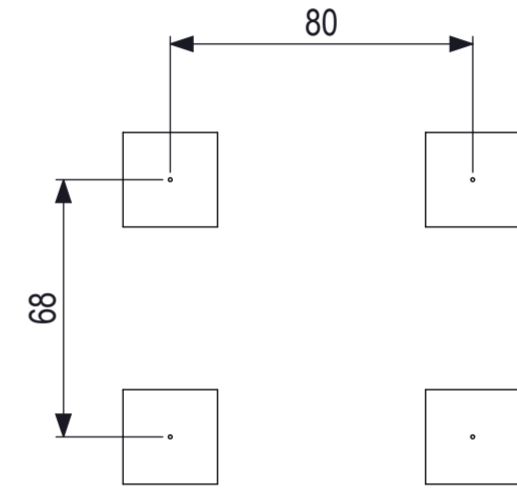
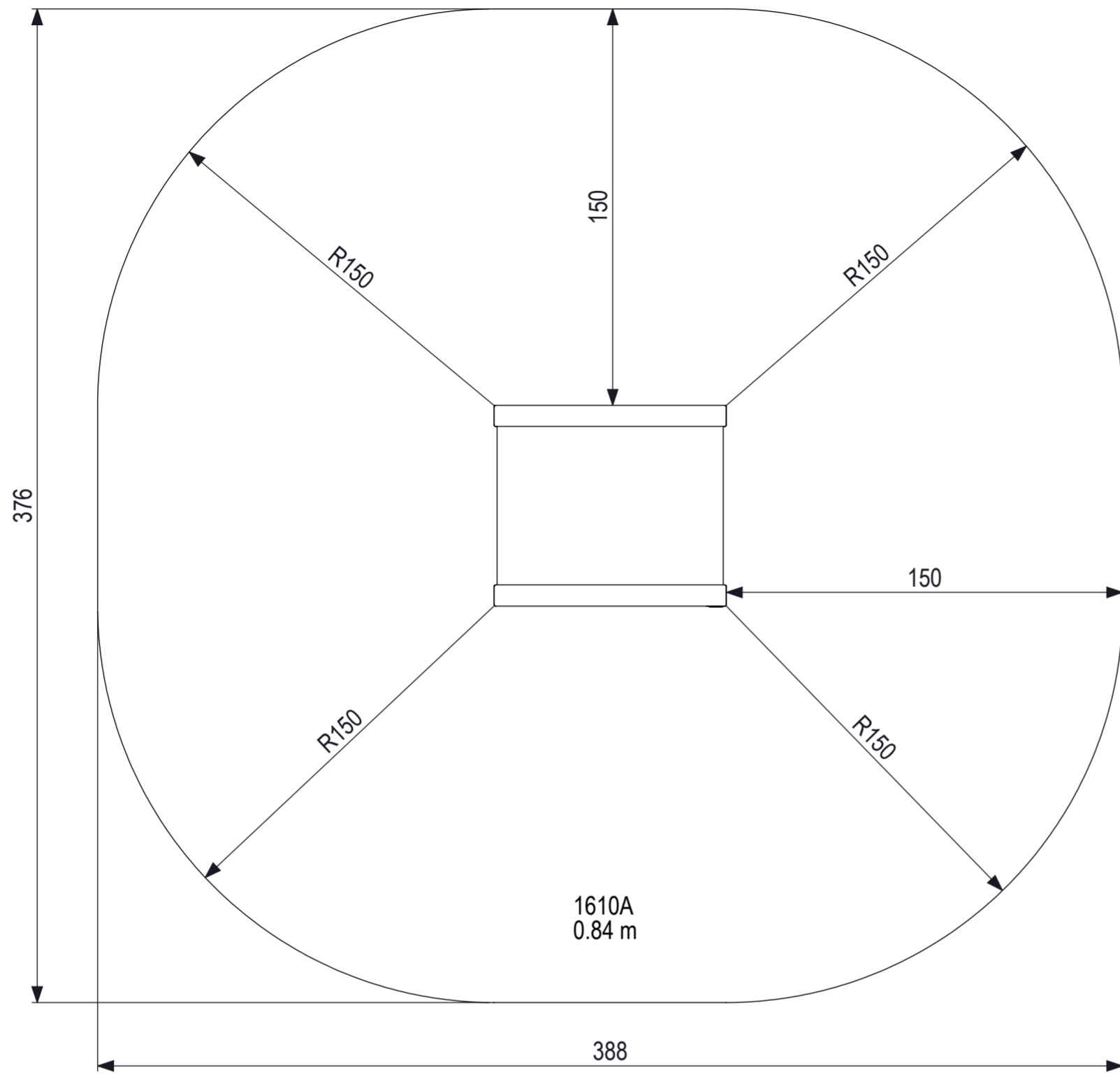




De afgebeelde afmetingen zijn in millimeters. Indien niet anderszins vermeld, worden alle afmetingen in millimeters gegeven. Het is de verantwoordelijkheid van de afgeleverde partij te controleren of de afgeleverde afmetingen overeenkomen met de afgebeelde afmetingen.



 <b>IJSLANDER</b> IJslander BV Oude Dijk 10 8096 RK Oldebroek   The Netherlands T +31 (0)525 633420   F +31 (0)525 631067 info@ijslander.com   www.ijslander.com		benamingname <b>BarForz Jumping Box H=84cm</b>		
proj. 	eenheid/unit cm	datum 30-06-2015	naam PT	status klant akk.
schaal/scale 1:20	tekeningnummer/drawingnumber 1610A-INS		blad/sheet 1-1	wijz./rev.   form./size -   A2