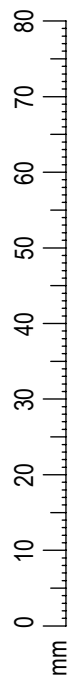
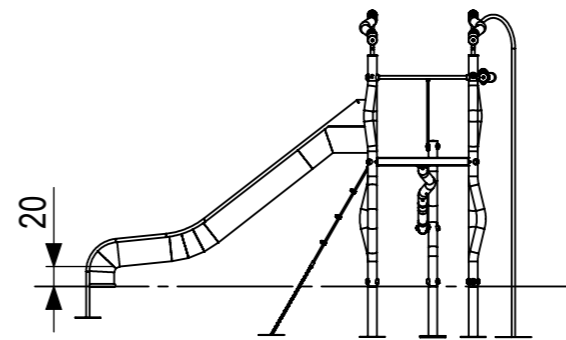
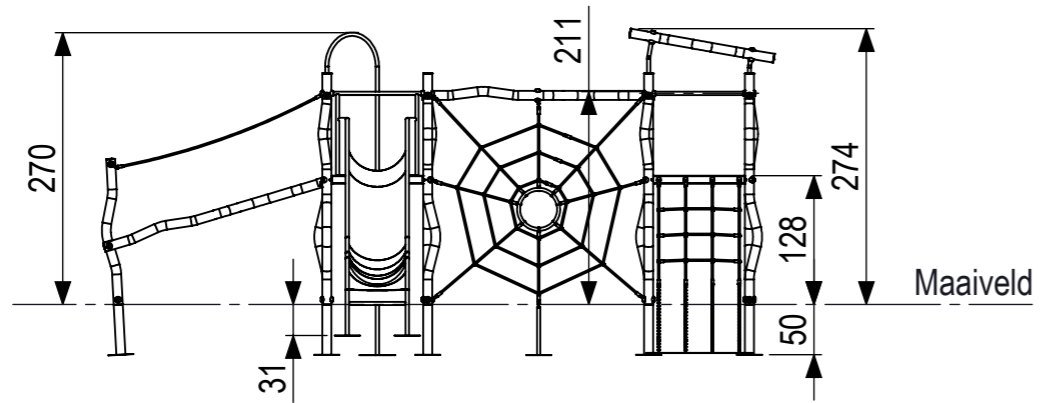




Fundatieplan



 <p><b>IJSLANDER</b></p>		<p>IJslander BV Oude Dijk 10 8096 RK Oldebroek   The Netherlands T +31 (0)525 633420   F +31 (0)525 631067 info@ijslander.com   www.ijslander.com</p>		<p>benaming/name <b>Madera Combitoestel</b></p>			
		<p>proj. </p>	<p>eenheid/unit cm</p>	<p>getekend/drawn 5-7-2019</p>	<p>datum/date 5-7-2019</p>	<p>naam/name PT</p>	<p>paraaf/signature</p>
<p>schaal/scale 1:75</p>	<p>tekeningnummer/drawingnumber 1407D-INS</p>			<p>blad/sheet 1 - 1</p>	<p>wijz./rev. -</p>	<p>form./size A3</p>	