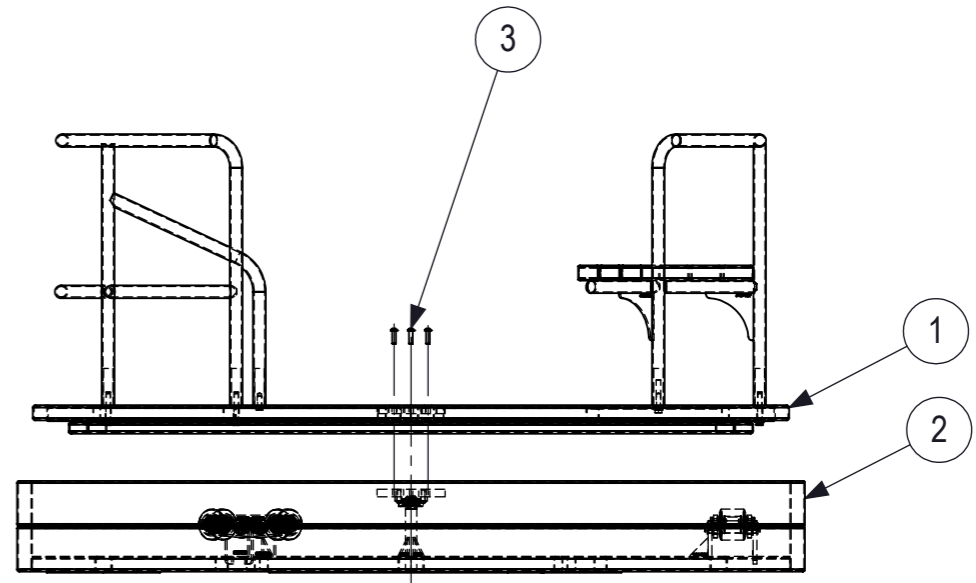
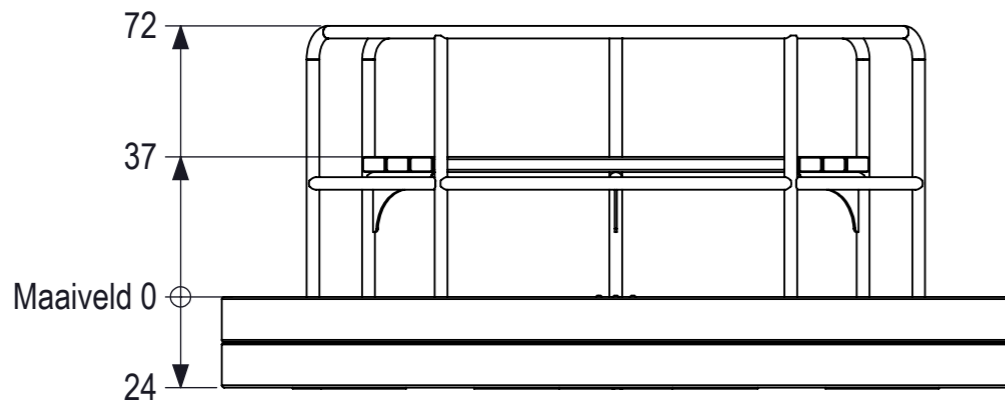
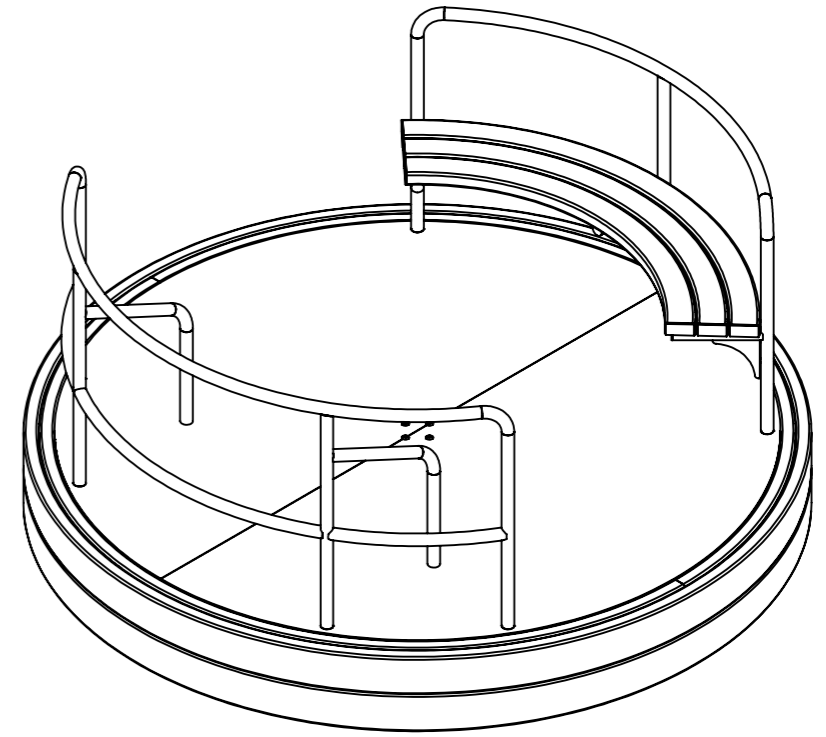


SCALE 1:50



3	4	Torx met pin M10x35BH ISO 7380 RVS A2	103882
2	1	Montagesamenstelling onderbouw rolstoelcarrousel	945595
1	1	Montagesamenstelling bovenbouw rolstoelcarrousel	945584
Posnr.	Aantal	Beschrijving	Tekening nummer

 <b>IJSLANDER</b> IJslander BV Oude Dijk 10 8096 RK Oldebroek   The Netherlands T +31 (0)525 633420   F +31 (0)525 631067 info@ijslander.com   www.ijslander.com		benaming/name <b>Spinner Carrousel - met rolstoelopgang</b>			
		proj. 	eenheid/unit cm	datum date 21-4-2021	naam name JdJ
schaal/scale 1:20	tekeningnummer/drawingnumber 1113-INS		blad/sheet 1 - 1	wijz./rev. -	form./size A3

