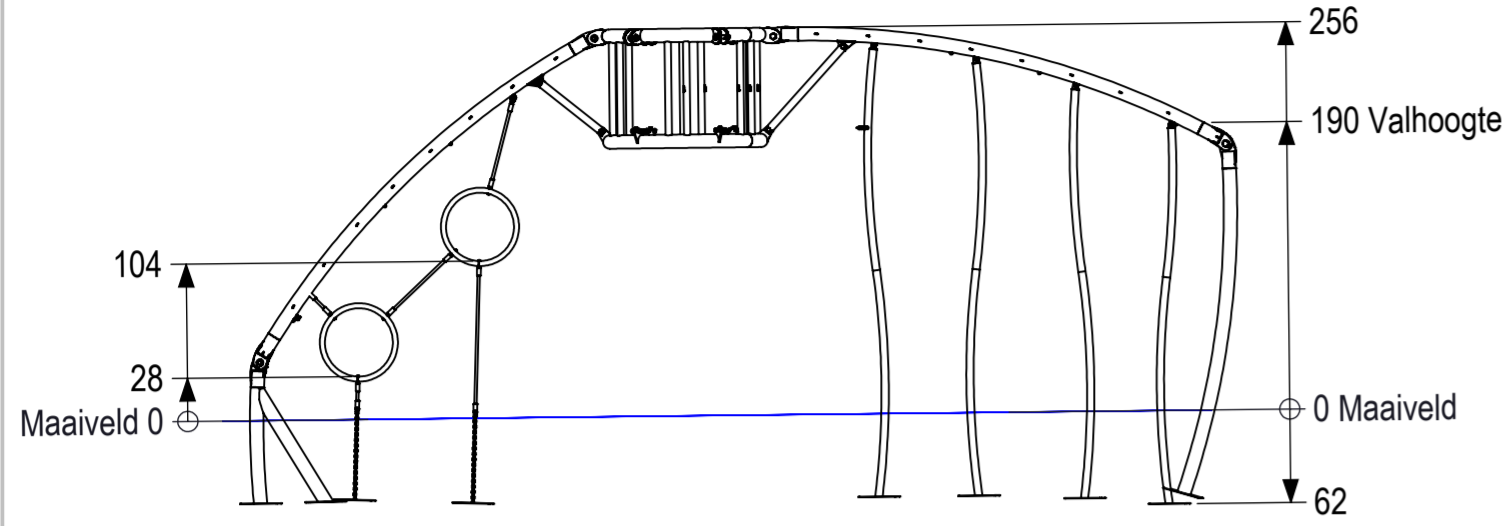
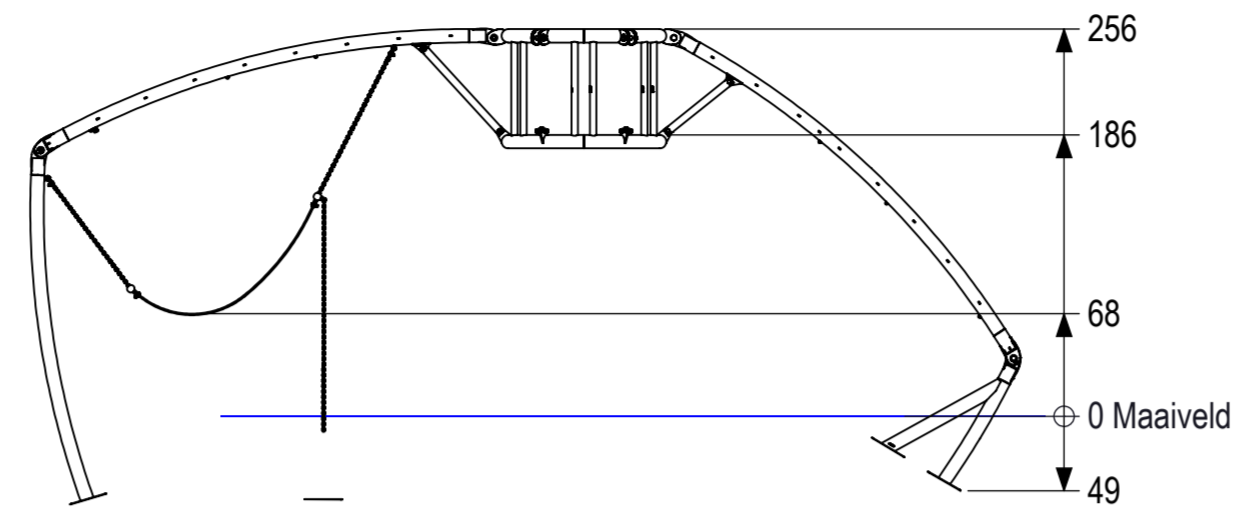


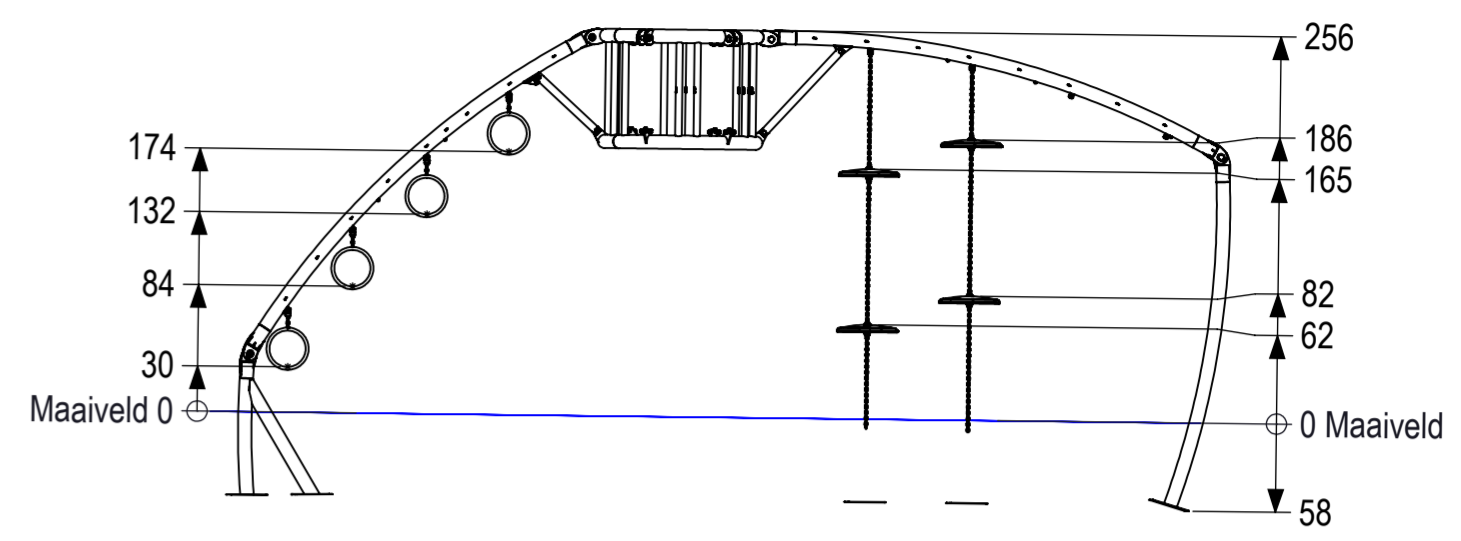
De afgebeelde afmetingen zijn afgeleid van de tekening en kunnen afwijken van de werkelijke afmetingen van het product.



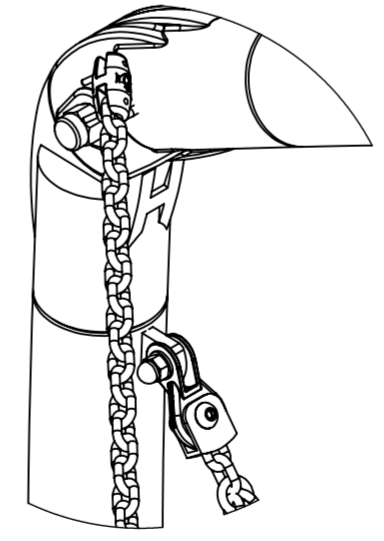
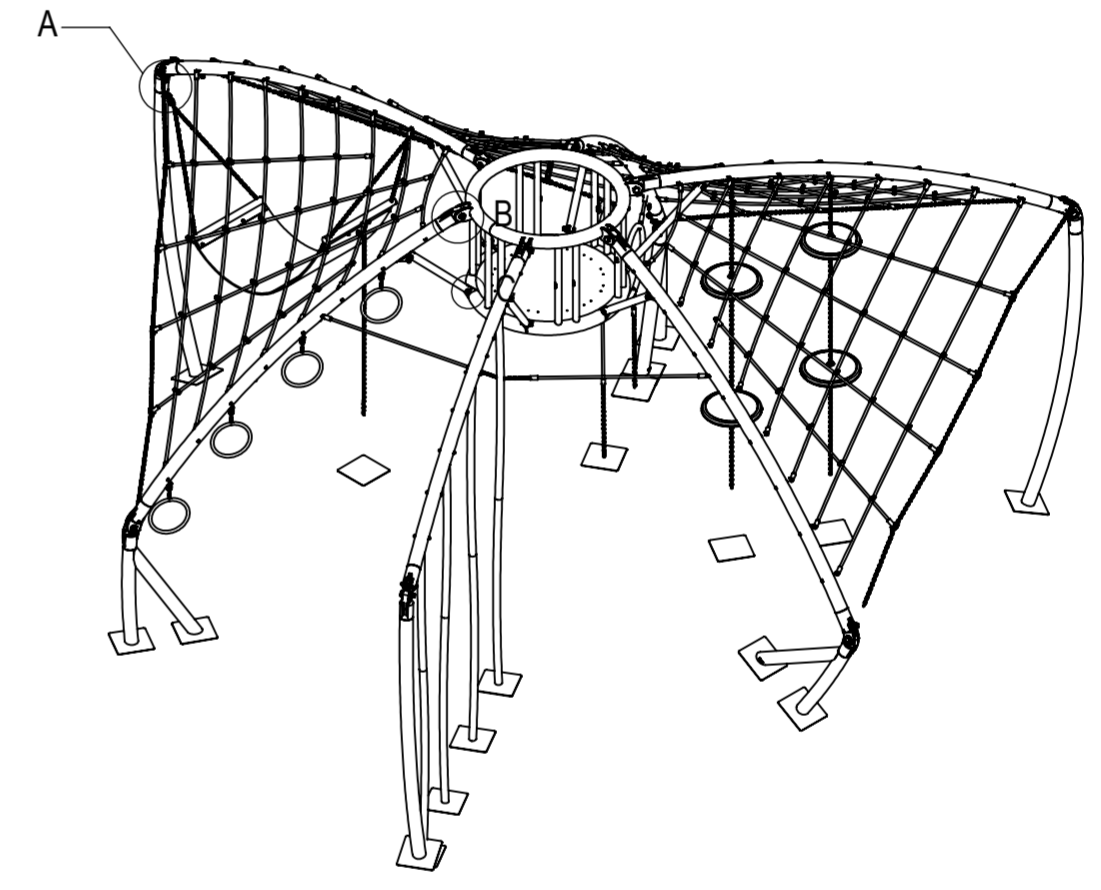
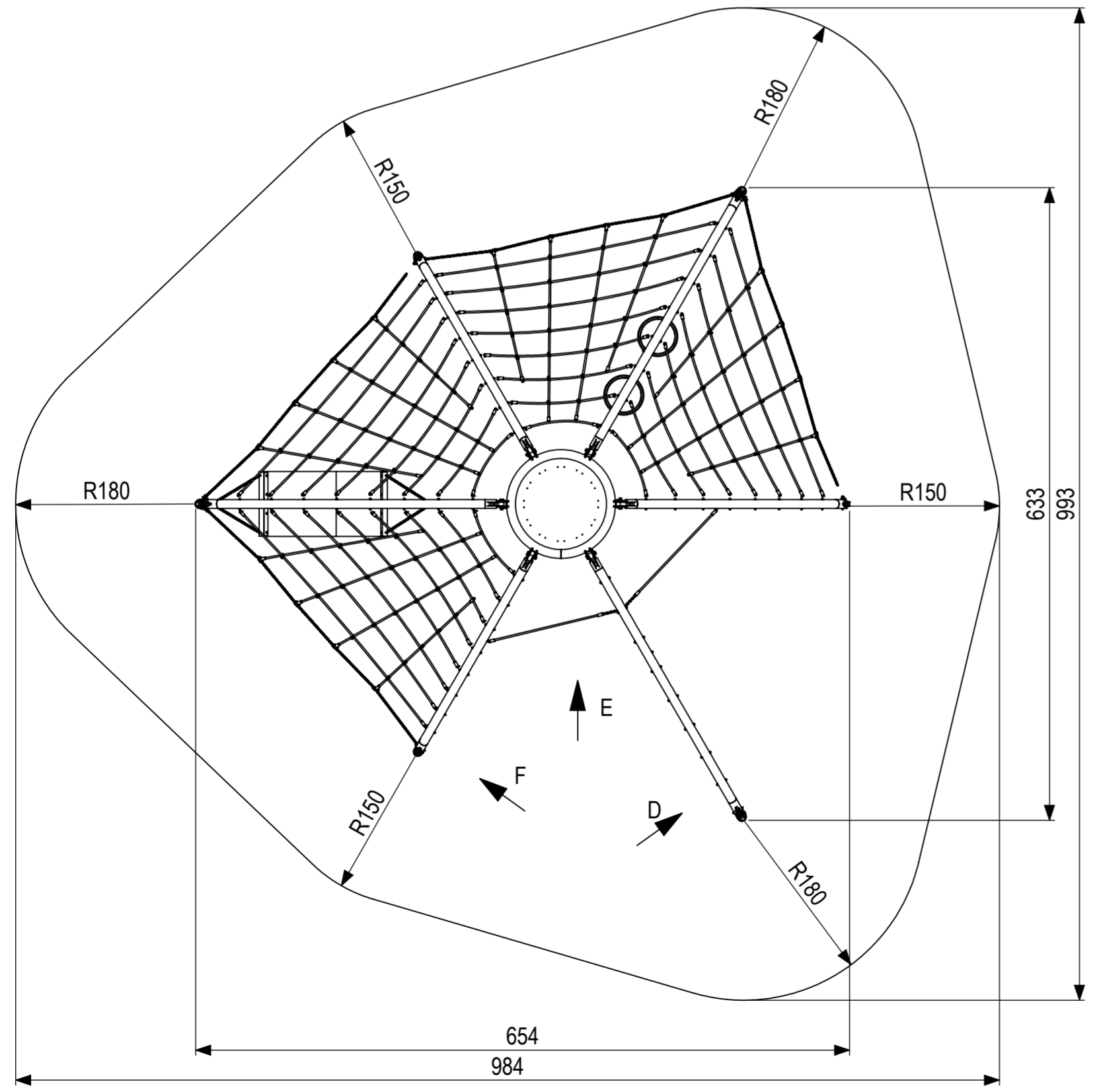
VIEW D  
55°



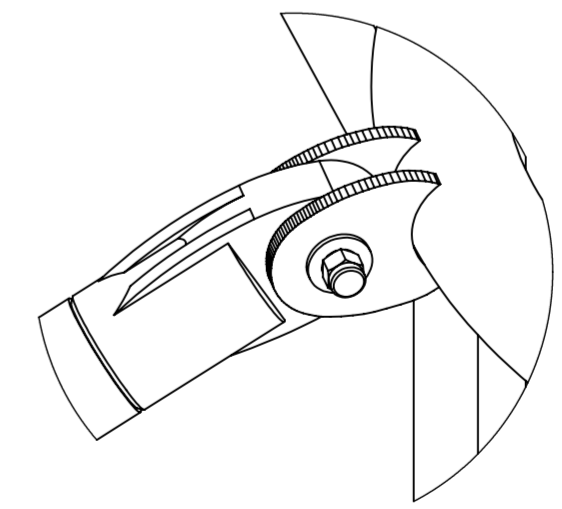
VIEW E



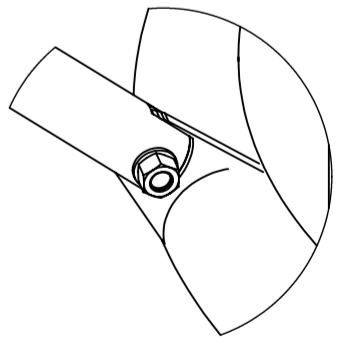
VIEW F  
55°



DETAIL A  
SCALE 1:5



DETAIL B  
SCALE 1:5

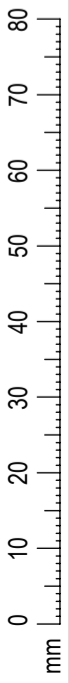
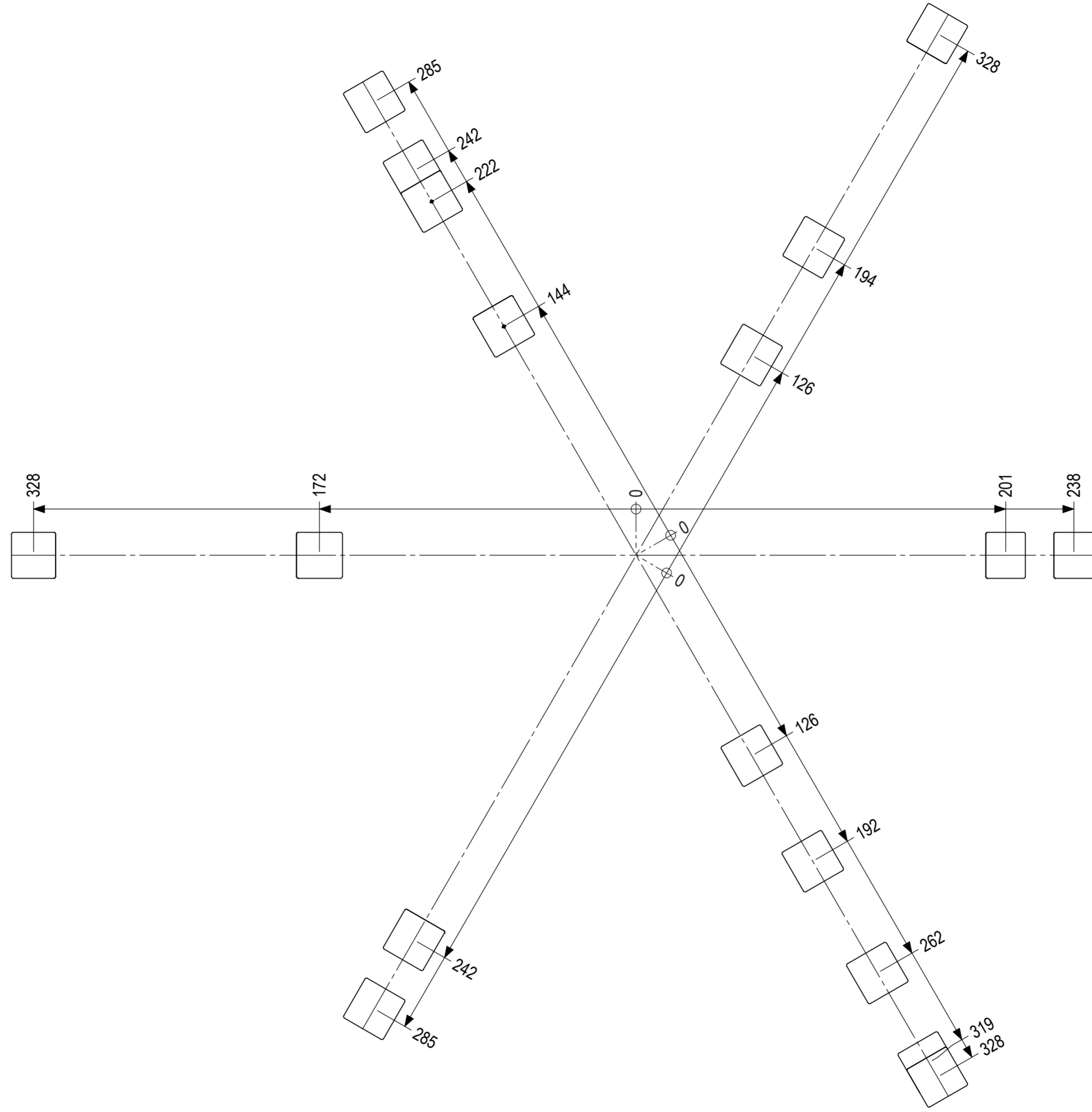





DETAIL C  
SCALE 1:5

0 10 20 30 40 50 60 70 80 mm

	<b>Ijlander BV</b> Oude Dijk 10 8096 RK Oudebroek   The Netherlands T +31 (0)525 633420   F +31 (0)525 631067 info@ijlander.com   www.ijlander.com	oppervlakte ruwheid surface roughness DIN ISO 1302	alg. ruwheid gen. roughness	eenheid/unit cm	datum date 22-11-2022	naam name JdJ																	
		vorm- en plaatstoleranties geometrical tolerancing DIN ISO 1101	3.2	norm EN 1176:2017	toelaatbare afwijkingen voor lineaire maten (m.u.v. gebroken kanten) admissible deviations for linear dimensions (except for broken edges)																		
alg. toleranties gen. tolerancing DIN 7168-m		<table border="1"> <tr> <td>lineaire maat</td> <td>≤ 6</td> <td>30</td> <td>120</td> <td>400</td> <td>1000</td> <td>2000</td> <td>4000</td> </tr> <tr> <td>afwijking/deviation</td> <td>±0.1</td> <td>±0.2</td> <td>±0.3</td> <td>±0.5</td> <td>±0.8</td> <td>±1.2</td> <td>±2</td> </tr> </table>		lineaire maat	≤ 6	30	120	400	1000	2000	4000	afwijking/deviation	±0.1	±0.2	±0.3	±0.5	±0.8	±1.2	±2	Totaal gewicht: 0,00 kg Zwaarste onderdeel: 104,000 kg		Leefijd van: 5 - 10 jaar Valondergrond klasse: C - Valondergrond benodigd	
lineaire maat	≤ 6	30	120	400	1000	2000	4000																
afwijking/deviation	±0.1	±0.2	±0.3	±0.5	±0.8	±1.2	±2																
proj. schaal/scale 1:50	omschrijving/description <b>Spider Pholcus</b>		tekeningnummer/drawing number <b>1251-R05-INS</b>		blad/sheet 1-2	form./size A2																	

Het tekenen is een afbeelding van de werkelijkheid. Het is niet mogelijk om alle details te tekenen. Het tekenen is een afbeelding van de werkelijkheid. Het is niet mogelijk om alle details te tekenen.



 <p><b>IJSLANDER</b>          Oude Dijk 10          8096 RK Oudebroek   The Netherlands          T +31 (0)525 633420   F +31 (0)525 631067          info@ijlander.com   www.ijlander.com</p>	oppervlakte ruwheid surface roughness DIN ISO 1302		alg. ruwheid gen. roughness 3.2	eenheid/unit cm	datum date 22-11-2022	naam name JdJ																													
	vorm- en plaatstoleranties geometrical tolerancing DIN ISO 1101		alg. toleranties gen. tolerancing DIN 7168-m	toelaatbare afwijkingen voor lineaire maten (m.u.v. gebroken kanten) admissible deviations for linear dimensions (except for broken edges)	<table border="1"> <tr> <td>lineaire maat</td> <td>&gt;</td> <td>0.5</td> <td>6</td> <td>30</td> <td>120</td> <td>400</td> <td>1000</td> <td>2000</td> <td>4000</td> </tr> <tr> <td>linear dimension</td> <td>≤</td> <td>6</td> <td>30</td> <td>120</td> <td>400</td> <td>1000</td> <td>2000</td> <td>4000</td> <td>8000</td> </tr> <tr> <td>afwijking/deviation</td> <td></td> <td>±0.1</td> <td>±0.2</td> <td>±0.3</td> <td>±0.5</td> <td>±0.8</td> <td>±1.2</td> <td>±2</td> <td>±3</td> </tr> </table>	lineaire maat	>	0.5	6	30	120	400	1000	2000	4000	linear dimension	≤	6	30	120	400	1000	2000	4000	8000	afwijking/deviation		±0.1	±0.2	±0.3	±0.5	±0.8	±1.2	±2	±3
lineaire maat	>	0.5	6	30	120	400	1000	2000	4000																										
linear dimension	≤	6	30	120	400	1000	2000	4000	8000																										
afwijking/deviation		±0.1	±0.2	±0.3	±0.5	±0.8	±1.2	±2	±3																										
proj. schaal/scale 1:20	omschrijving/description <b>Spider Pholcus</b>	Totaal gewicht: 0.00 kg Leefijd van: 5 - 10 jaar	Zwaarste onderdeel: 104,000 kg Valondergrond klasse: C - Valondergrond benodigd	tekeningnummer/drawing number <b>1251-R05-INS</b>	blad/sheet 2-2	form./size A2																													