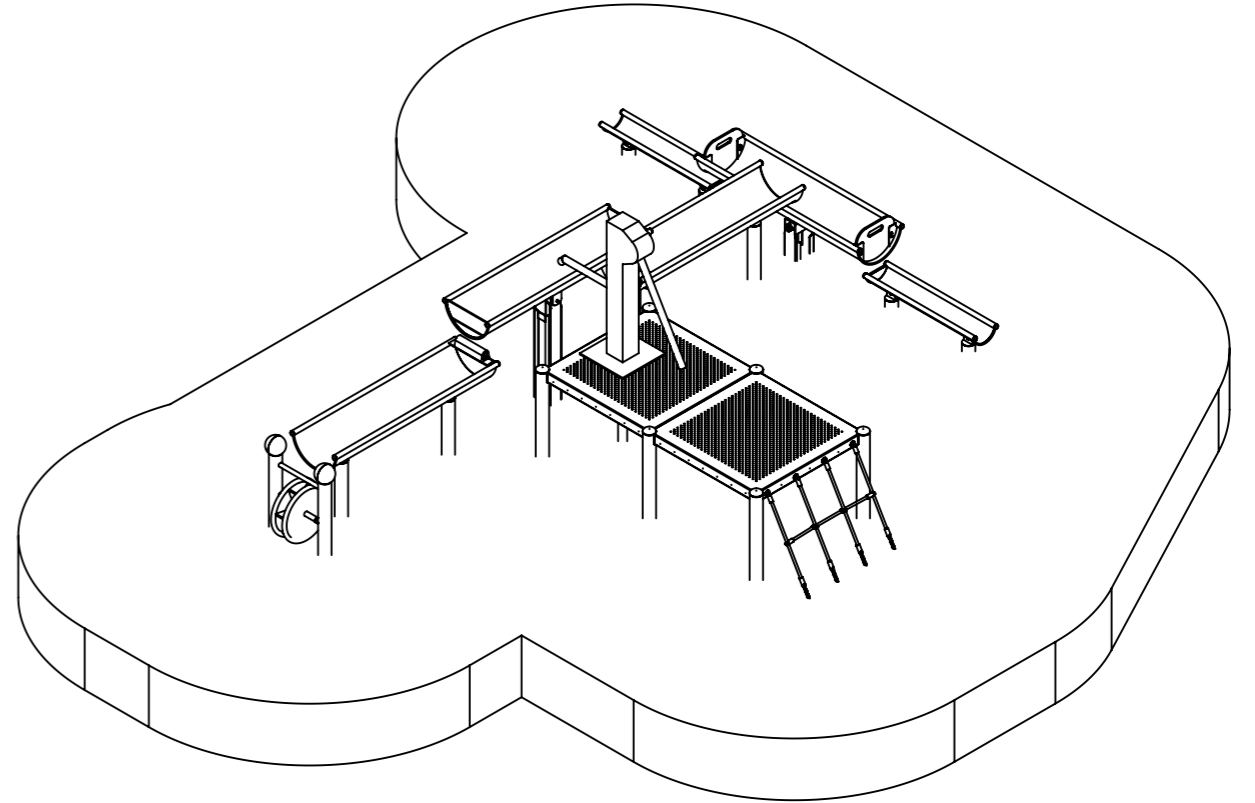
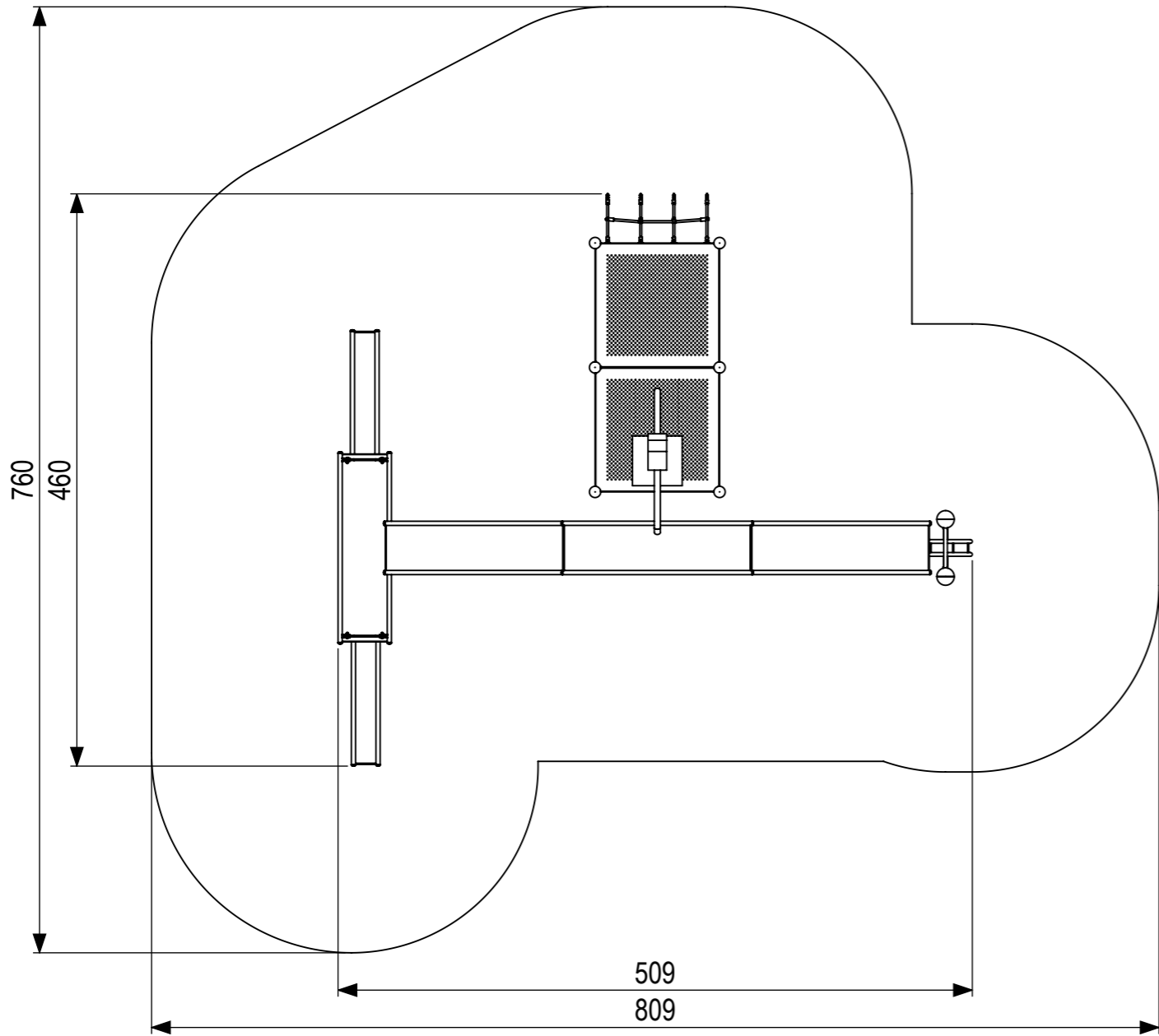
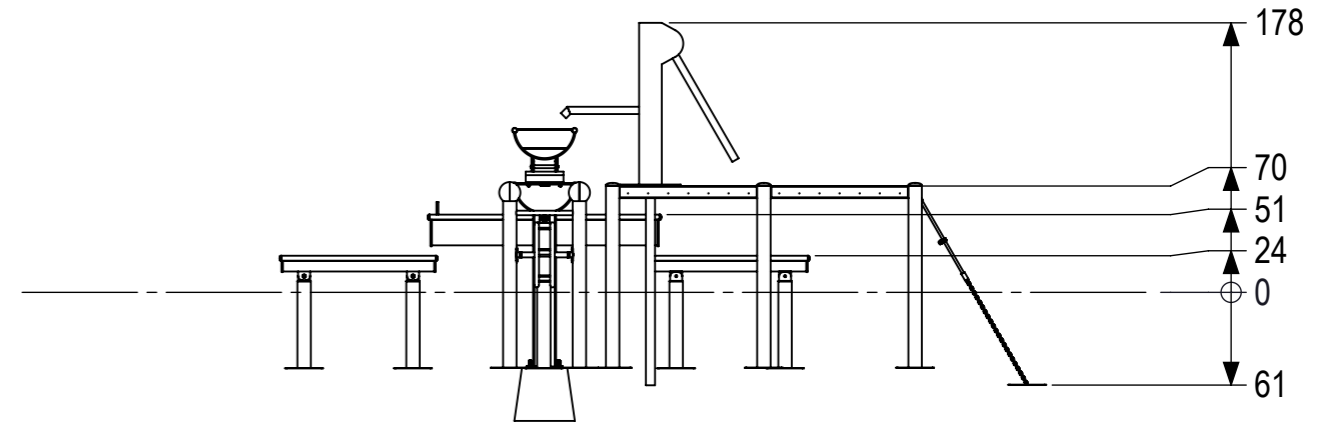
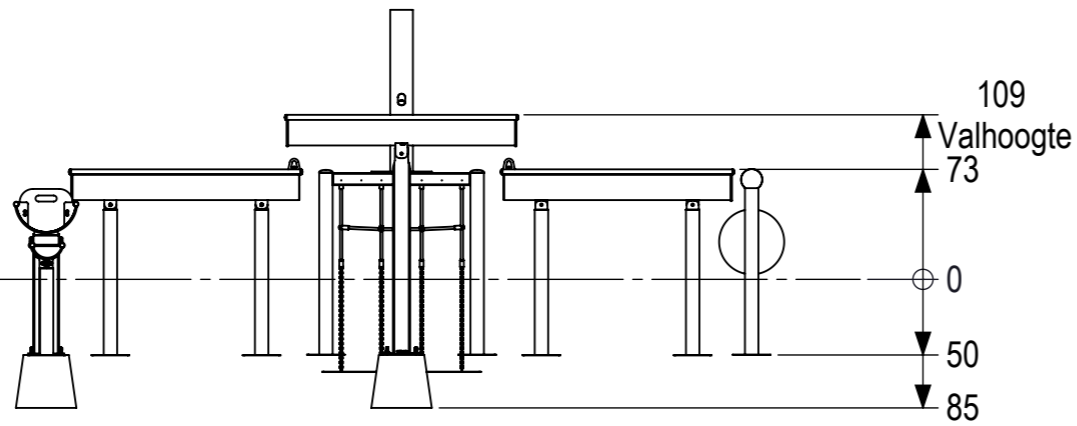




All rights reserved. Reproduction or distribution of this drawing without the written authority of the proprietor is prohibited.

Alle rechten voorbehouden. Het verspreiden of openbaar maken van deze tekening of het kopiëren daarvan is zonder schriftelijke toestemming van de afzender niet geoorloofd.



0 10 20 30 40 50 60 70 80  
mm



 <p><b>IJSLANDER</b></p>		<p>IJslander BV Oude Dijk 10 8096 RK Oldebroek   The Netherlands T +31 (0)525 633420   F +31 (0)525 631067 info@ijslander.com   www.ijslander.com</p>		<p>benaming/name <b>Wateropstelling Kirkjufell</b></p>			
		<p>proj.  </p>	<p>eenheid/unit cm</p>	<p>getekend/drawn AW</p>	<p>datum/date 15-02-2021</p>	<p>naam/name AW</p>	<p>paraaf/signature</p>
<p>schaal/scale 1:50</p>	<p>tekeningnummer/drawingnumber 1999-491-R01-INS</p>			<p>blad/sheet 1 - 1</p>	<p>wijz./rev. -</p>	<p>form./size A3</p>	