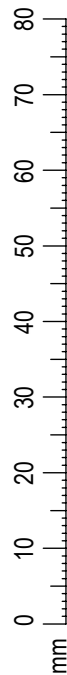
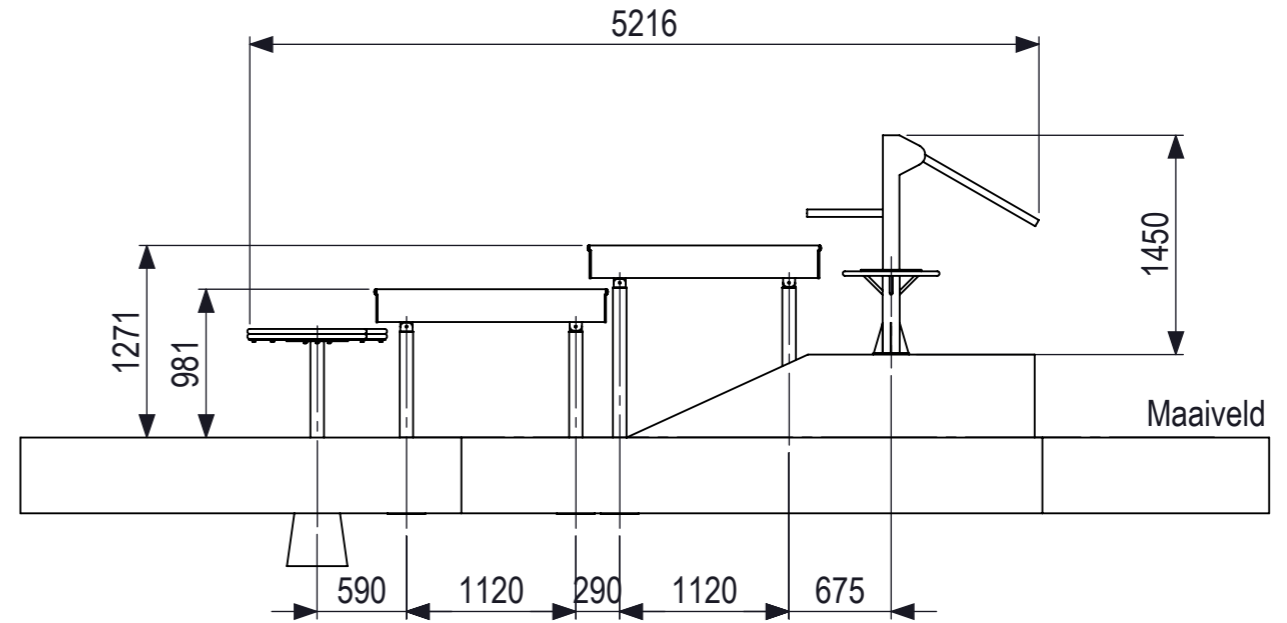
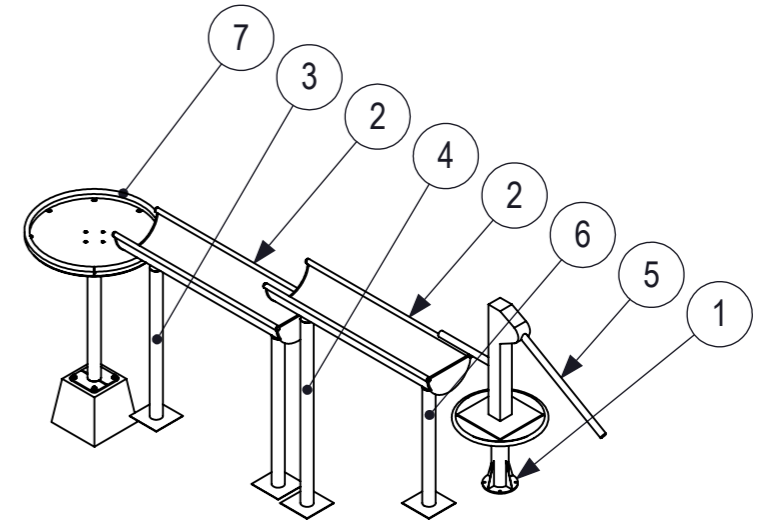
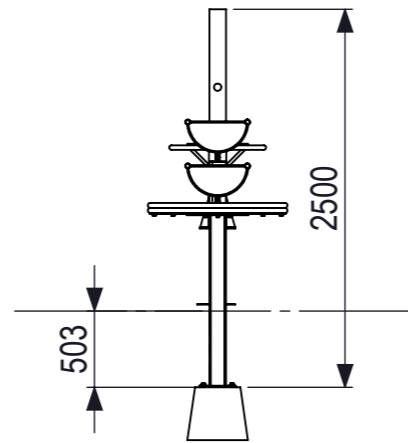
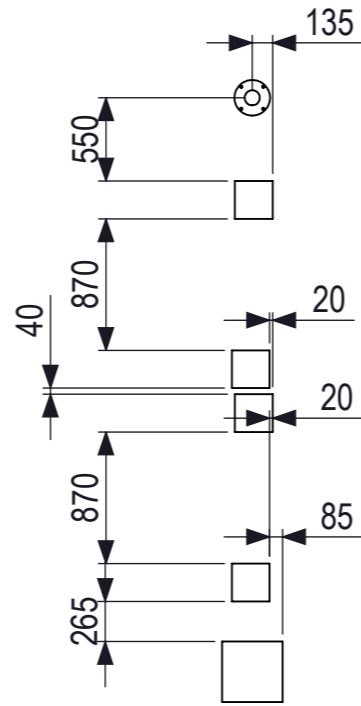
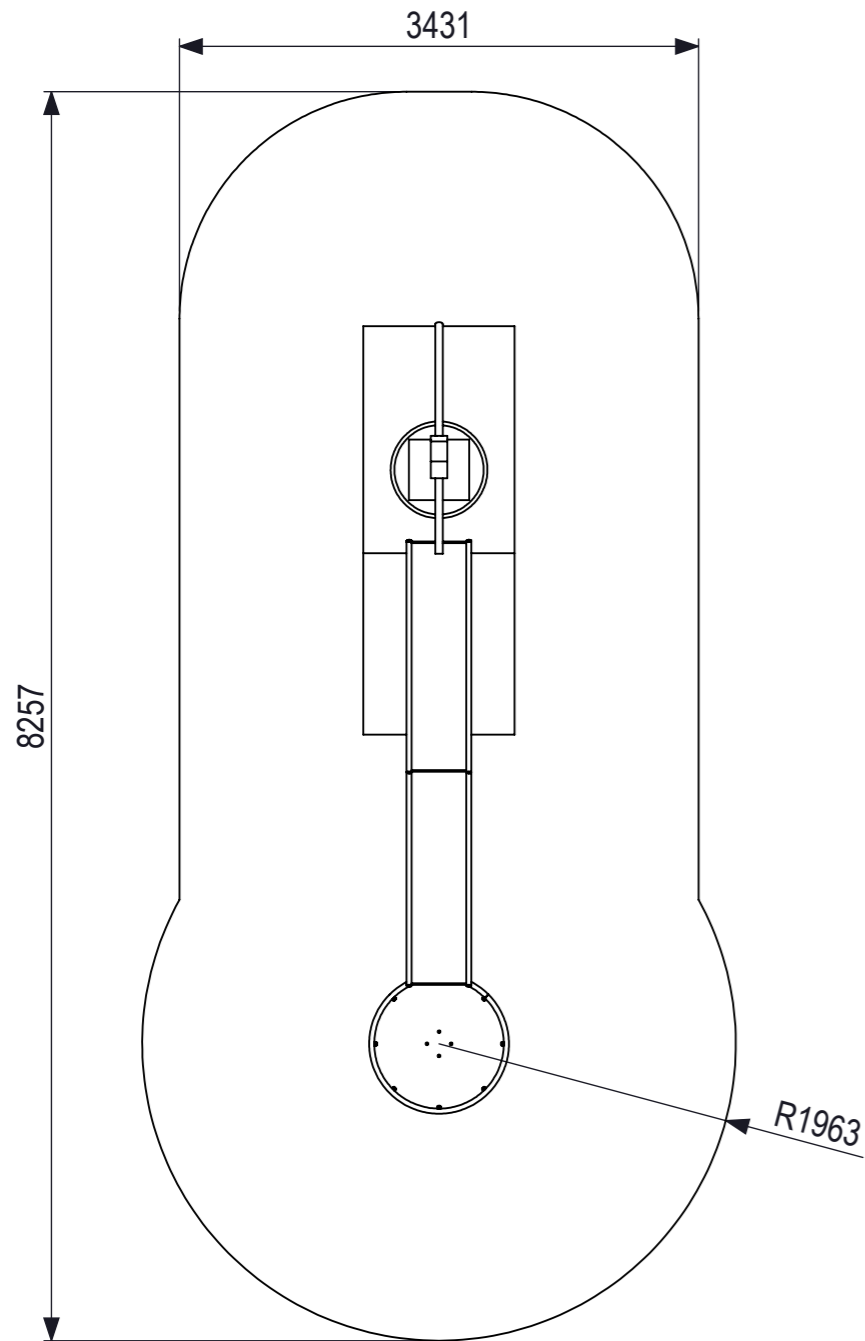



All rights reserved. Reproduction
 without permission is prohibited.
 Alle rechten voorbehouden.
 Vermenigvuldiging of verspreiding van tekeningen
 in welke vorm ook, is zonder schriftelijke
 toestemming van de afzender niet geoorloofd.
 authority from the proprietor.



7	1	Zandtafel	1070A
6	1	Lassamenstelling paal H=1004mm tbv waterbak	944838
5	1	Waterpomp SWN80 met RVS voetstuk tot 7m diep	1850^1854
4	1	Lassamenstelling staander H=774, L=1301 - tbv waterbakken 1999-342	944839
3	2	Lassamenstelling waterbakstaander H=484, L=1011	944840
2	2	Lassamenstelling waterbak L=1,5m 1x gesloten	943933
1	1	Voetstuk H=550 tbv pomp 1850	944837
Posnr.	Aantal	Beschrijving	Artikelnr.



IJSLANDER BV
 Oude Dijk 10
 8096 RK Oldebroek | The Netherlands
 T +31 (0)525 633420 | F +31 (0)525 631067
 info@ijslander.com | www.ijslander.com

oppervlakte ruwheid
surface roughness
DIN ISO 1302

vorm- en plaatstoleranties
geometrical tolerancing
DIN ISO 1101

alg. toleranties
gen. tolerancing
DIN 7168-m

alg. ruwheid
gen. roughness
3.2

eenheid/unit
mm

datum
date
29-5-2019

naam
name
MvdB

getekend
drawn

status

klant akk.

norm

toelaatbare afwijkingen voor lineaire maten (m.u.v. gebroken kanten)
admissible deviations for linear dimensions (excepting broken edges)

lineaire maat linear dimension	> 0,5	6	30	120	400	1000	2000	4000	8000
afwijking/deviation	±0.1	±0.2	±0.3	±0.5	±0.8	±1.2	±2	±3	


vervangt/replaces

tekeningsnummer/drawingnumber
1854

blad/sheet
1 - 1

wijz./rev.
-

form./size
A3

proj.  benaming/name

2 waterbakken met zandtafel

schaal/scale
1:50