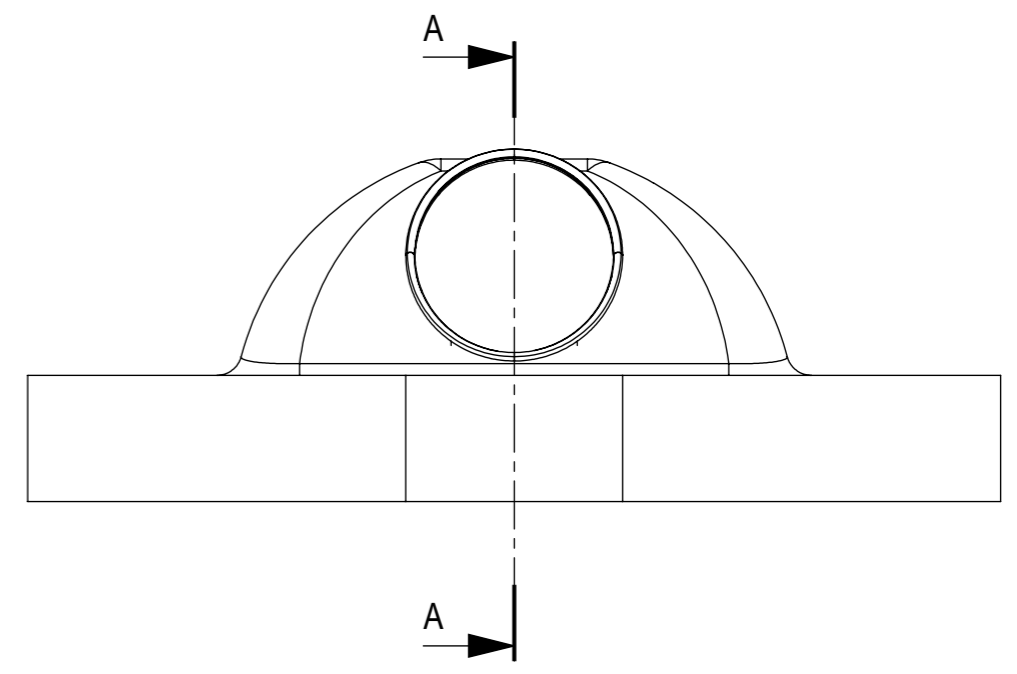
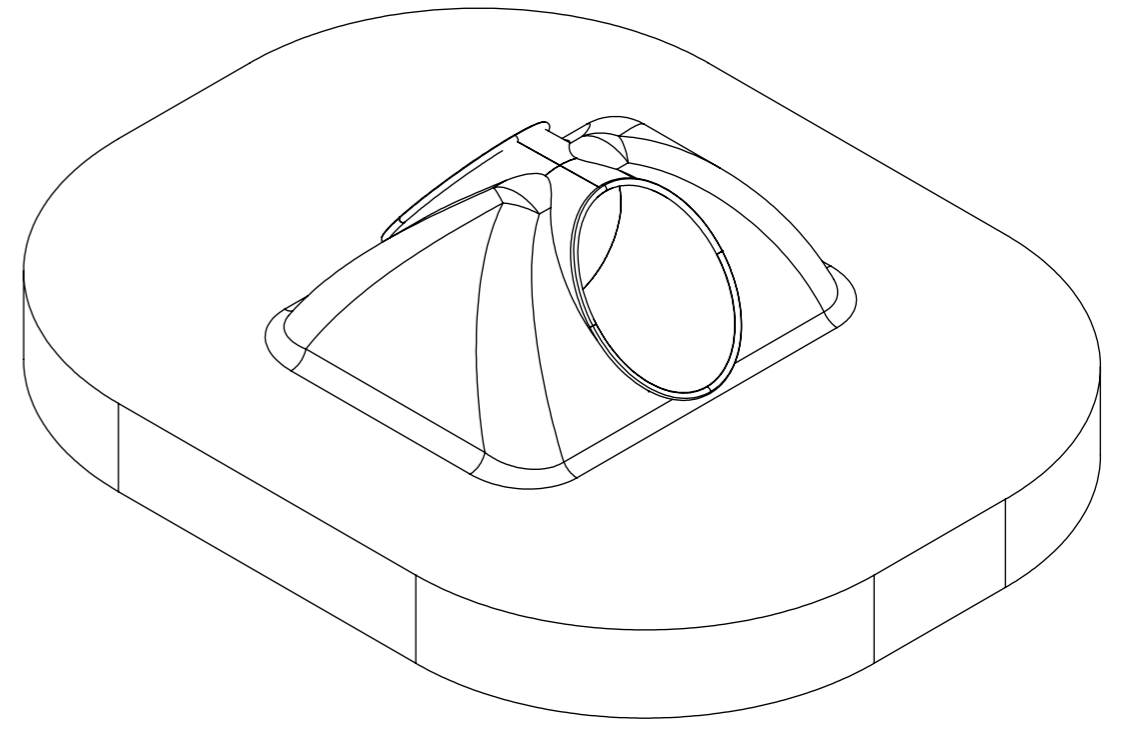
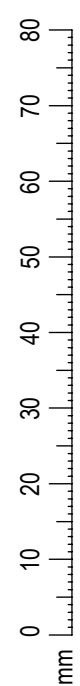




SECTION A-A



 IJSLANDER	Ijlander BV Oude Dijk 10 8096 RK Oldebroek The Netherlands T +31 (0)525 633420 F +31 (0)525 631067 info@ijlander.com www.ijlander.com		benaming/name Tunnel 60/190 x Ø0,80m - cutting legs 50mm			
	proj. 	eenheid/unit cm	getekend/drawn 6-6-2019	datum/date 6-6-2019	naam/name AW	paraaf/signature
	schaal/scale 1:30	tekeningnummer/drawingnumber 1999-334-INS		blad/sheet 1 - 1	wijz./rev. -	form./size A3