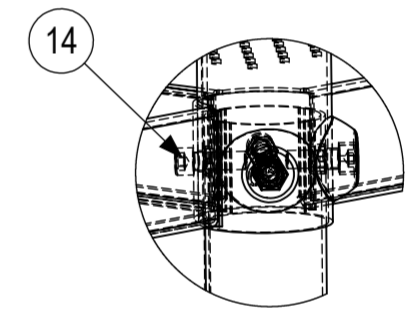
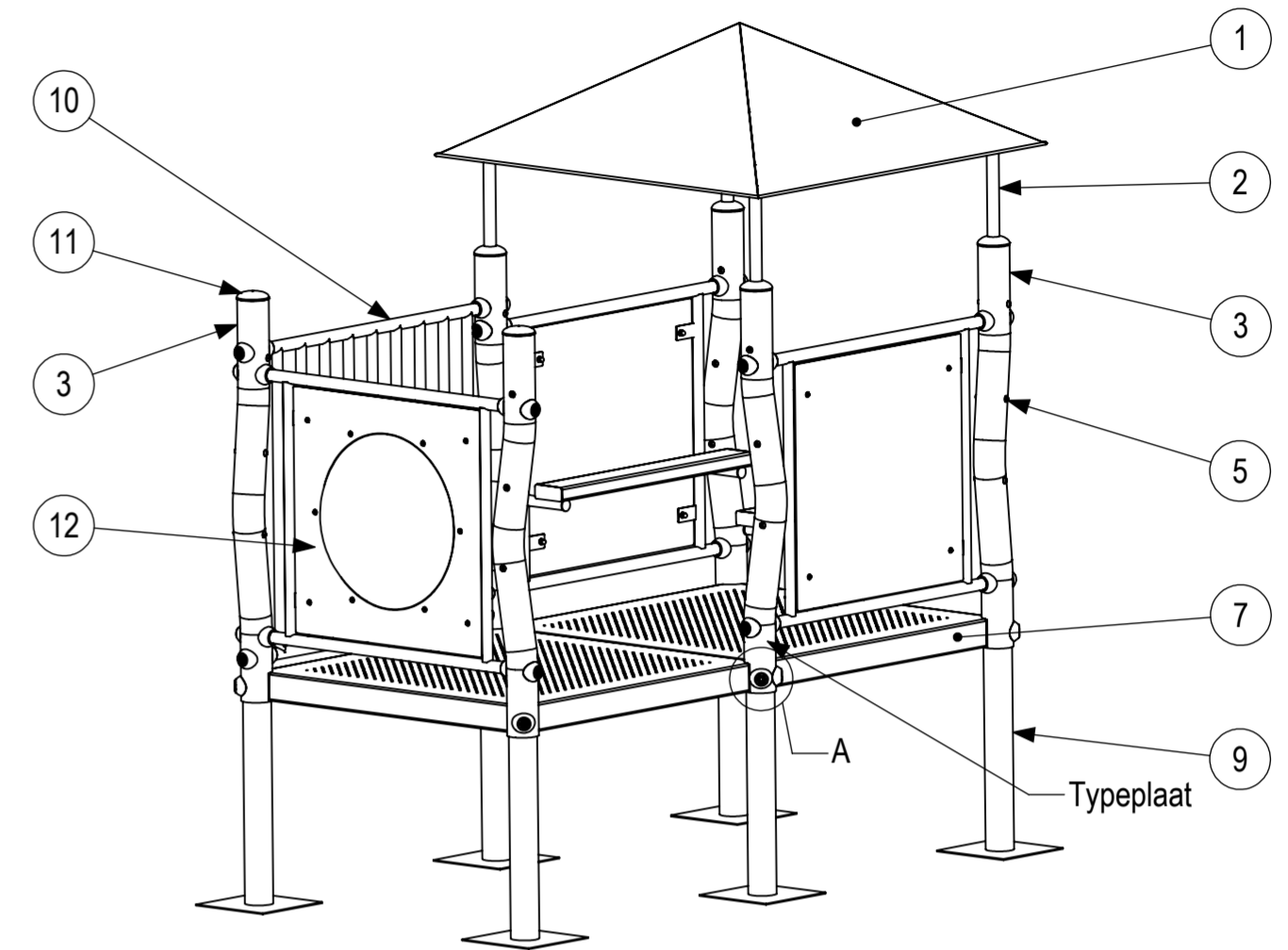
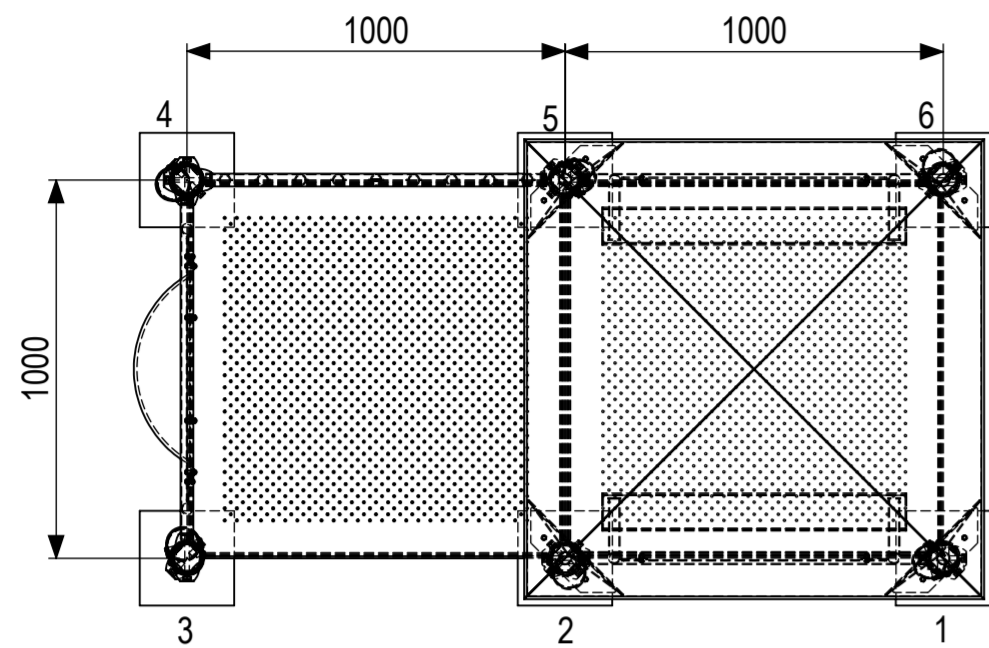
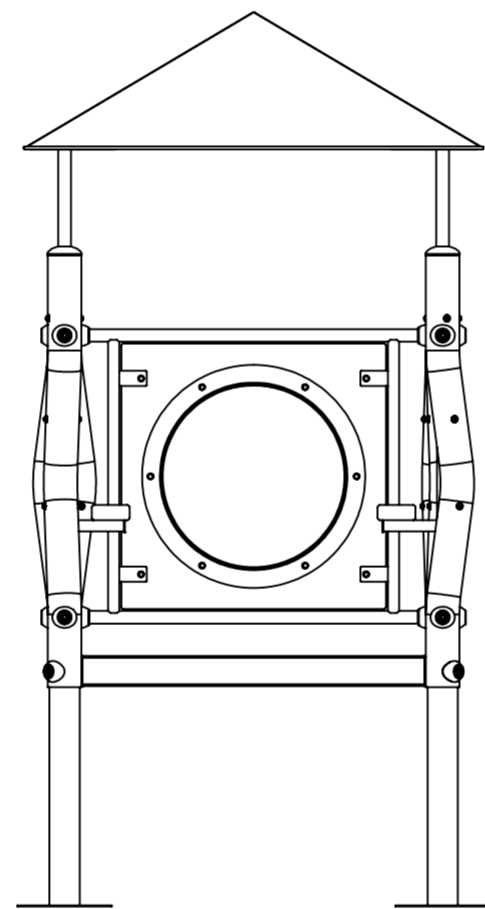
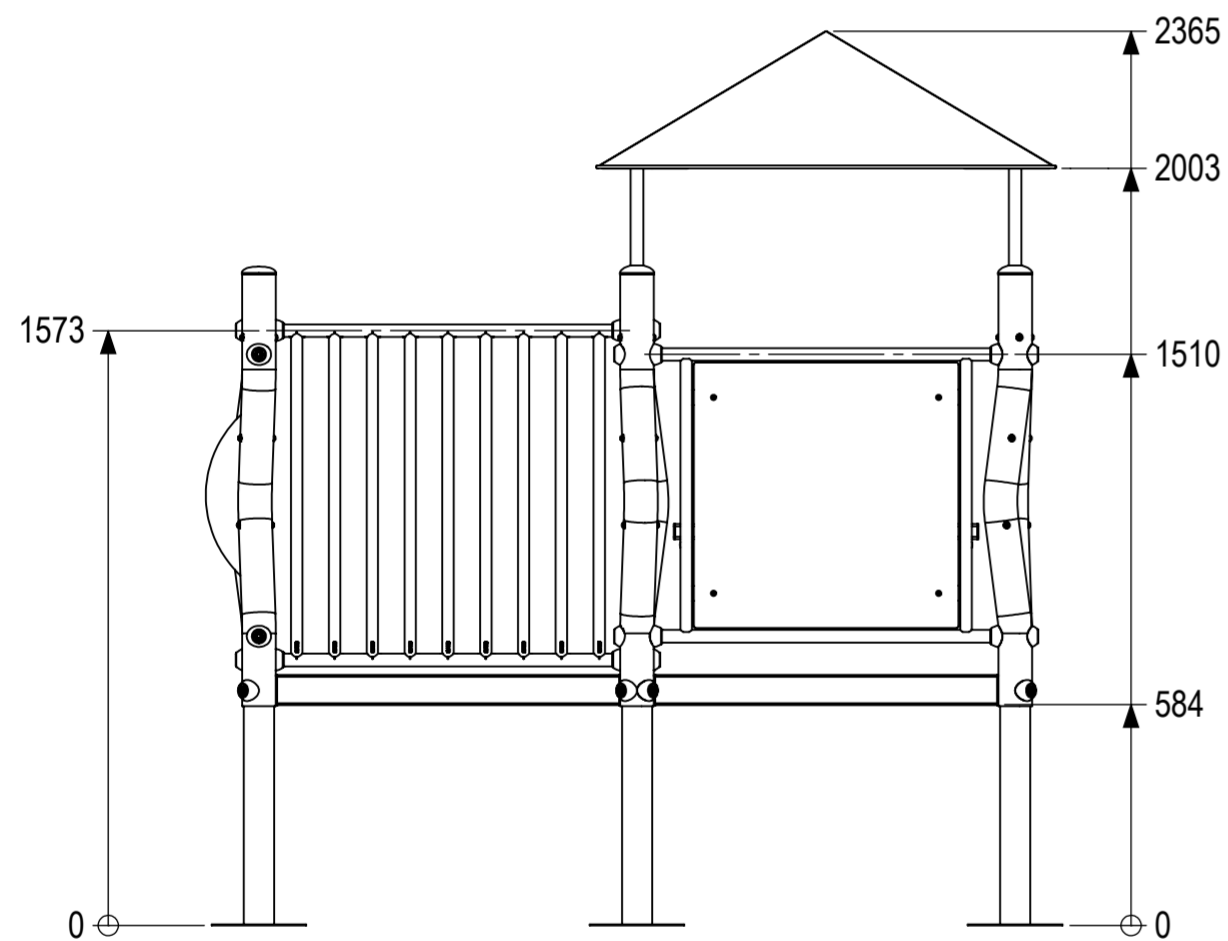


Wijziging				
Loc.	Wijz.	Omschrijving	Datum	Goedgekeurd
	A	Staaners vervangen door nieuw nummer 600010(was 944048) + schotjes niet meer sublimeren maar coaten	28-3-2019	



DETAIL A
SCALE 1:5



14	8	Imbusbout M12x35 DIN 912 RVS A2	103507
12	1	Samenstelling schot met glasbol tbv Madera	944739
11	2	Petje tbv BYO	100366B
10	1	Lassamenstelling spijlenhek Madera B=900 H=904	944738
9	6	Lassamenstelling Madera onderstuk H=652 enkele bevestigingshoogte	944737
8	8	103347 + imbus M12x35	700016 - Koppelsam.A kort
7	2	Vloer vierkant BYO 2.5mm	900103A
6	2	Schot met bank dicht tbv Madera speelhuisje	944161A
5	36	Torx met pin m10x20 ISO 7380 RVS A2	100819
4	16	103347 + 103348 + imbus M12x110	700009 - Koppelsam.AB
3	6	Madera staander 1200mm nr.10	600010
2	4	Lassamenstelling BYO poot tbv vierkantdak	910109B
1	1	Lassamenstelling BYO vierkantdak	900081A
Posnr.	Aantal	Beschrijving	Artikelnr.

Alle staaners 58.3mm inkorten aan de onderkant
Let op! Eerst gaten boren volgens boorlijst en dan afzagen



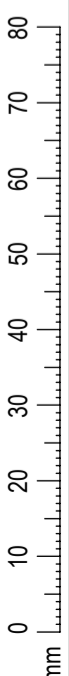
IJSLANDER

proj. benaming/name

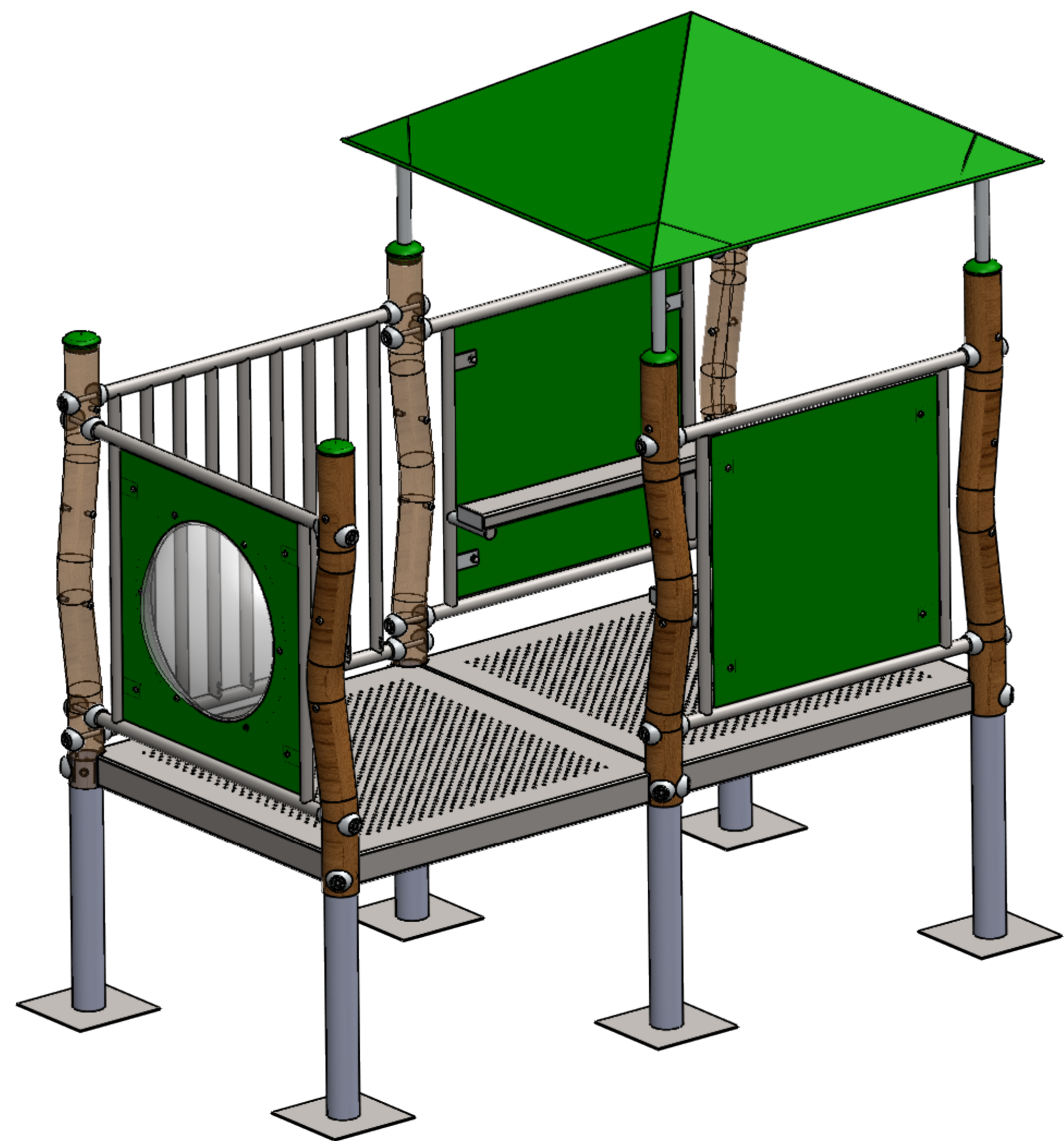
schaal/scale
1:20

Madera kinderspeelhuisje XL





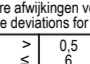

oppervlakte ruwheid surface roughness DIN ISO 1302	alg. ruwheid gen. roughness	eenheid/unit mm	datum date 21-5-2019	naam name AW						
vorm- en plaats toleranties geometrical tolerancing DIN ISO 1101	3.2	geleidend drawing status	norm							
alg. toleranties gen. tolerancing	toelaatbare afwijkingen voor lineaire maten (m.u.v. gebroken kanten) admissible deviations for linear dimensions (excepting broken edges)									
DIN 7168-m	lineaire maat linear dimension	> 6	≤ 6	≤ 30	≤ 120	≤ 400	≤ 1000	≤ 2000	≤ 4000	≤ 8000
	afwijking/deviation	±0.1	±0.2	±0.3	±0.5	±0.8	±1.2	±2	±3	
vervangt/replaces	tekeningnummer/drawingnumber 1419-01A	blad/sheet 1-3	wijz./rev. -	form./size A2						



De afbeelding is een 3D-rendering van een ontwerp. Het is niet bedoeld als bouwtekening. Het is mogelijk dat het ontwerp wijzigingen ondergaat. Het is niet mogelijk om de afbeelding te kopiëren of te verspreiden.

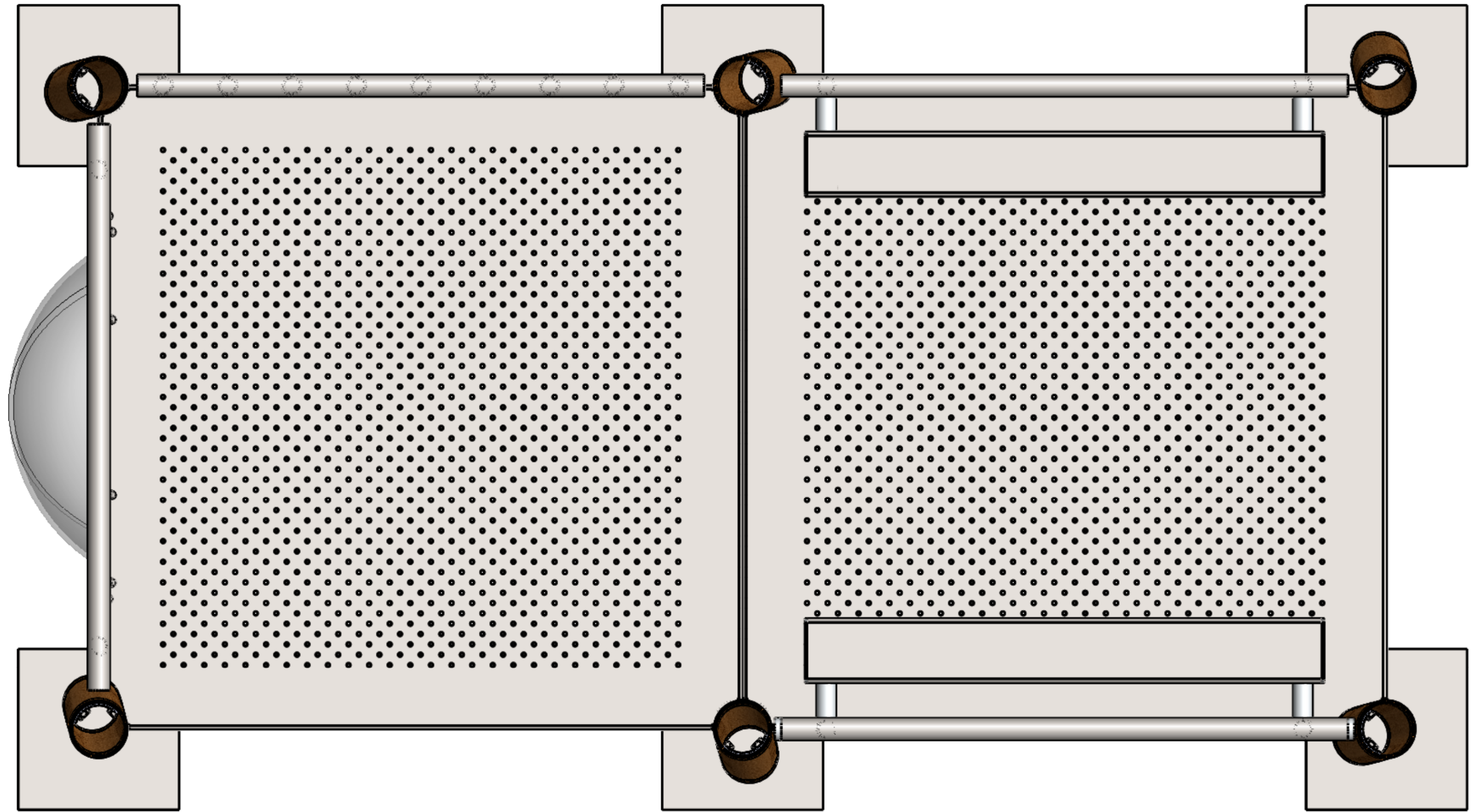




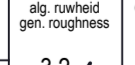

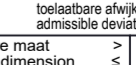

0 10 20 30 40 50 60 70 80
 mm

 IJSLANDER Ijlander BV Oude Dijk 10 8096 RK Oldebroek The Netherlands T +31 (0)525 633420 F +31 (0)525 631067 info@ijlander.com www.ijlander.com	oppervlakte ruwheid surface roughness DIN ISO 1302 	alg. ruwheid gen. roughness 3,2 	eenheid/unit mm	datum date 21-5-2019	naam name AW
	vorm- en plaatstoleranties geometrical tolerancing DIN ISO 1101 	alg. toleranties gen. tolerancing DIN 7168-m 	toelaatbare afwijkingen voor lineaire maten (m.u.v. gebroken kanten) admissible deviations for linear dimensions (excluding broken edges)		
lineaire maat linear dimension > 6 0,5 6 30 120 400 1000 2000 4000 ≤ 6 0,2 0,3 0,5 0,8 1,2 2 3		afwijking/deviation ±0,1 ±0,2 ±0,3 ±0,5 ±0,8 ±1,2 ±2 ±3		vervangt/replaces	
proj. 	benaming/name Madera kinderspeelhuisje XL	tekeningnummer/drawingnumber 1419-01A	blad/sheet 2-3	wijz./rev. -	form./size A2

De afbeelding is een technische tekening van een product. Het is niet bedoeld als een afbeelding van het product zelf. Het is een technische tekening die gebruikt wordt voor de productie van het product. Het is niet bedoeld als een afbeelding van het product zelf. Het is een technische tekening die gebruikt wordt voor de productie van het product.

0 10 20 30 40 50 60 70 80
 mm



 IJSLANDER Ijlander BV Oude Dijk 10 8096 RK Oldebroek The Netherlands T +31 (0)525 633420 F +31 (0)525 631067 info@ijlander.com www.ijlander.com	oppervlakte ruwheid surface roughness DIN ISO 1302 	alg. ruwheid gen. roughness 3,2 	eenheid/unit mm	datum date 21-5-2019	naam name AW				
	vorm- en plaatstoleranties geometrische toleranties DIN ISO 1101 	alg. toleranties gen. tolerancing DIN 7168-m 	toelaatbare afwijkingen voor lineaire maten (m.u.v. gebroken kanten) admissible deviations for linear dimensions (excepting broken edges)						
lineaire maat linear dimension > 6 ≤ 6		> 0,5 ≤ 0,5	6 30	30 120	120 400	400 1000	1000 2000	2000 4000	4000 8000
afwijking/deviation ±0,1		±0,2	±0,3	±0,5	±0,8	±1,2	±2	±3	±3
proj. 	benaming/name Madera kinderspeelhuisje XL	tekeningnummer/drawingnumber 1419-01A		blad/heet 3-3	wijz./rev. -	form./size A2			