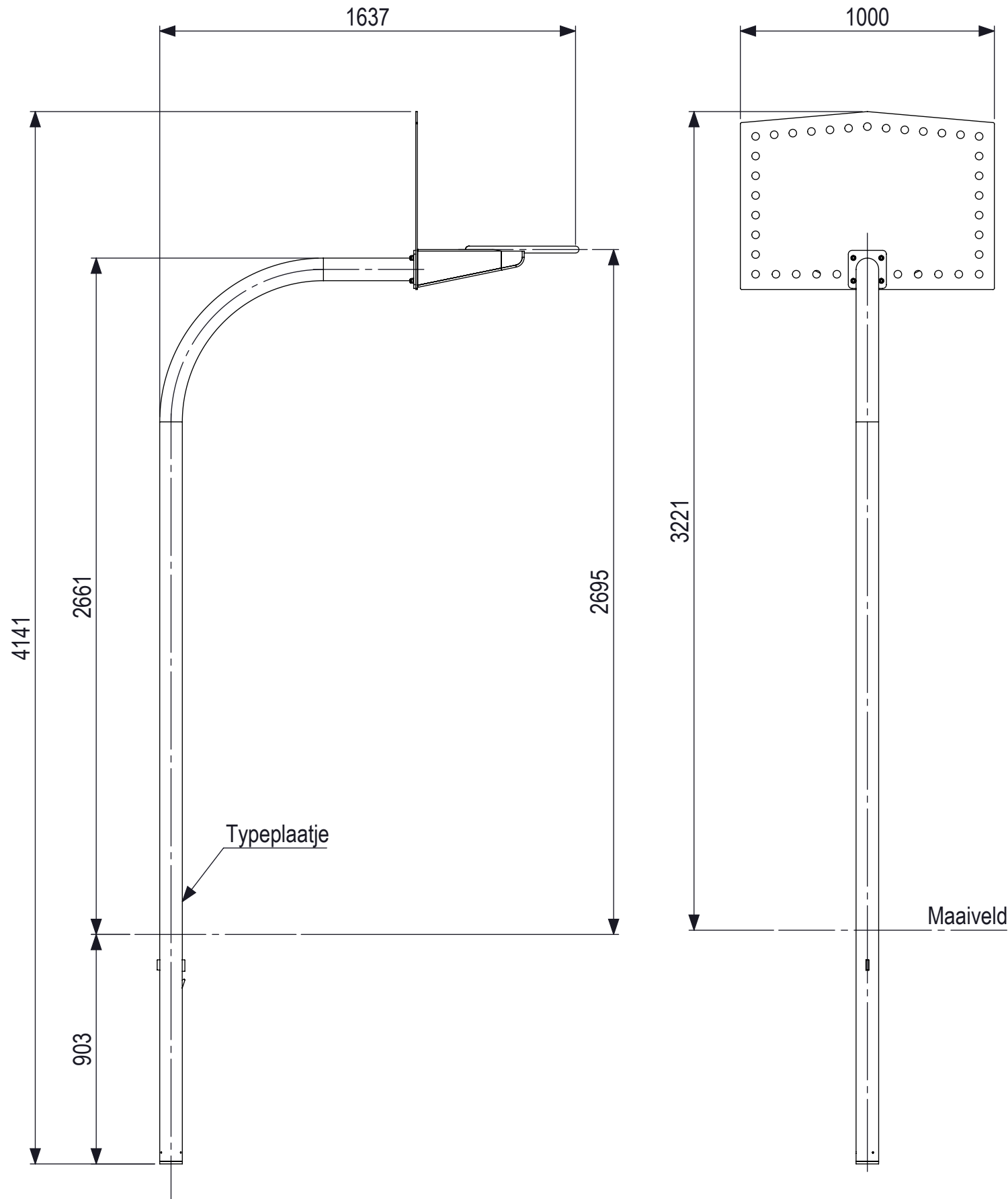
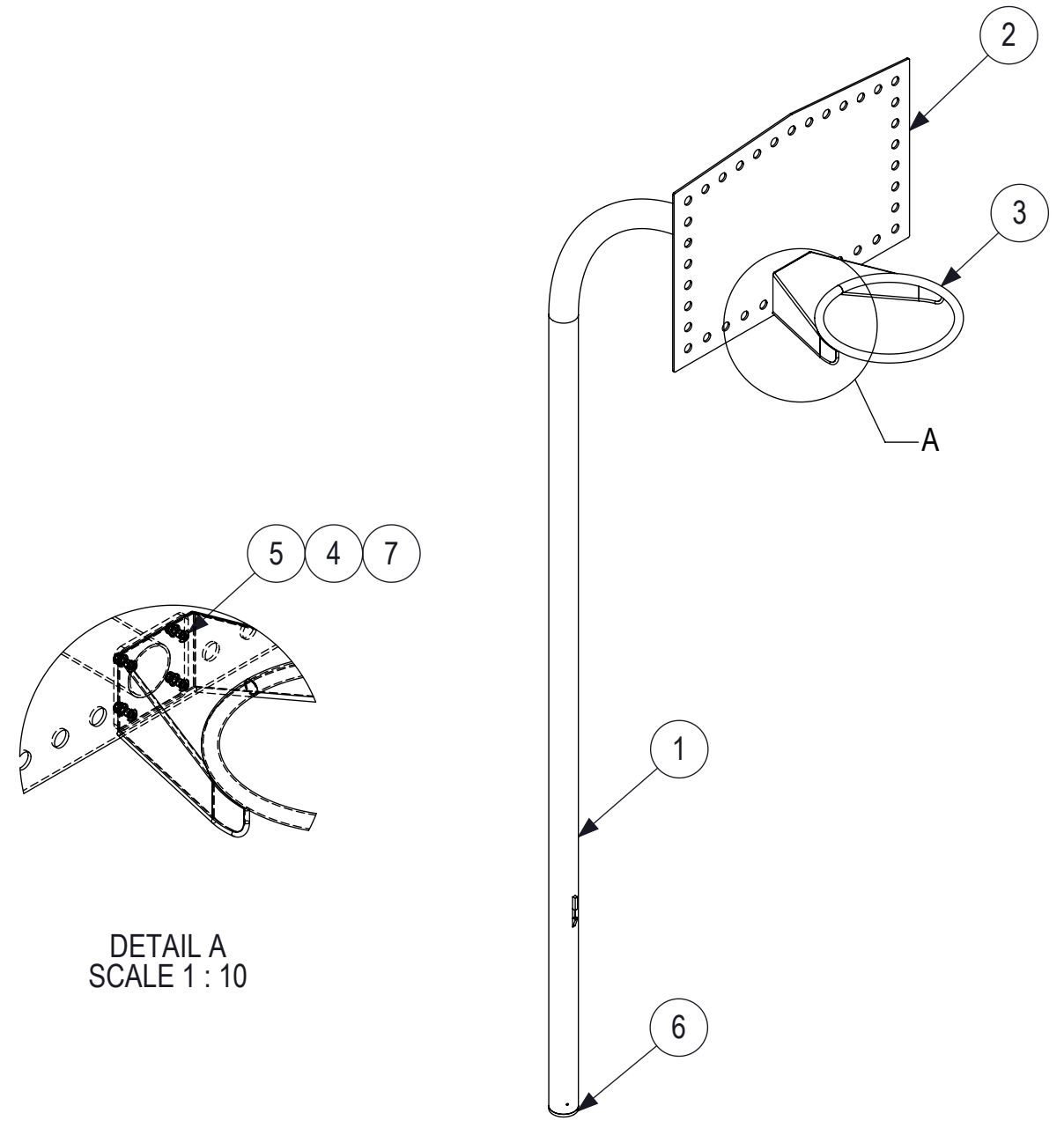


All rights reserved. Reproduction or distribution of this drawing without the written authority from the proprietor.

Alle rechten voorbehouden. Het verspreiden of kopiëren van deze tekening in welke vorm ook, is zonder schriftelijke toestemming van de afzender niet geoorloofd.



REVISIONS				
ZONE	REV.	DESCRIPTION	DATE	APPROVED
F1	A	Building Block C mini toegevoegd op INS-tekening	25-4-2019	



Posnr.	Aantal	Beschrijving	Artikelnr.
7	4	Borgmoer M10 din 985 rvs A2	100343
6	1	POM dop Ø88,9x60 Click & Play	105717
5	4	Torx met pin M10x30BH ISO 7380 RVS A2	101002
4	8	Sluitring M10 din 125 rvs A2	100361
3	1	basketbalring uit RVS 304	101575
2	1	basketbalbord 700x1000x6mm	900135
1	1	Lassamenstelling basketbalpaal CP-1180	944344

<p>Ijlander BV Oude Dijk 10 8096 RK Oldebroek The Netherlands T +31 (0)525 633420 F +31 (0)525 631067 info@ijlander.com www.ijlander.com</p>	oppervlakte ruwheid surface roughness DIN ISO 1302 <input checked="" type="checkbox"/> <input checked="" type="checkbox"/> <input checked="" type="checkbox"/>	alg. ruwheid gen. roughness 3.2	eenheid/unit mm	datum date 25-4-2019	naam name TB
	vorm- en plaatstoleranties geometrical tolerancing DIN ISO 1101 <input type="checkbox"/> <input type="checkbox"/> <input type="checkbox"/> <input type="checkbox"/> <input type="checkbox"/> <input type="checkbox"/>	alg. toleranties gen. tolerancing DIN 7168-m	toelaatbare afwijkingen voor lineaire maten (m.u.v. gebroken kanten) admissible deviations for linear dimensions (excepting broken edges)	getekend drawn status klant akk.	norm
proj.	benaming/name Click & Play - Basketbalpaal oefenmodel	tekeningnummer/drawingnumber CP-1180A	blad/sheet 1 - 1	wijz./rev. -	form./size A3

