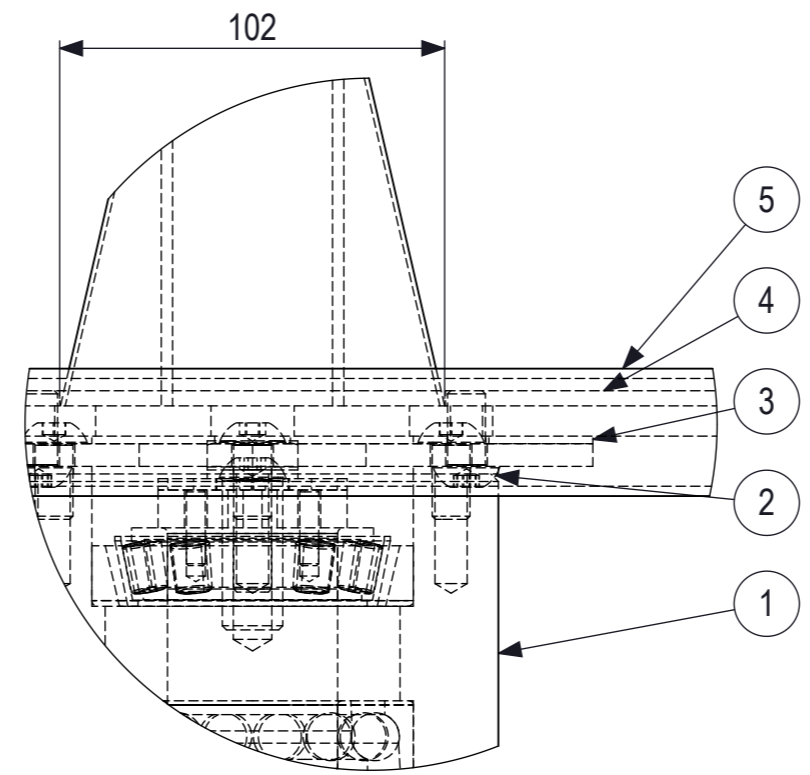
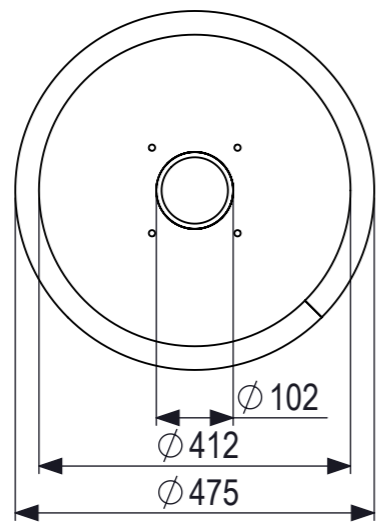


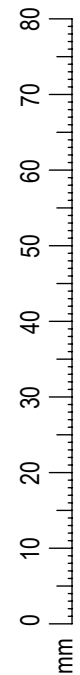
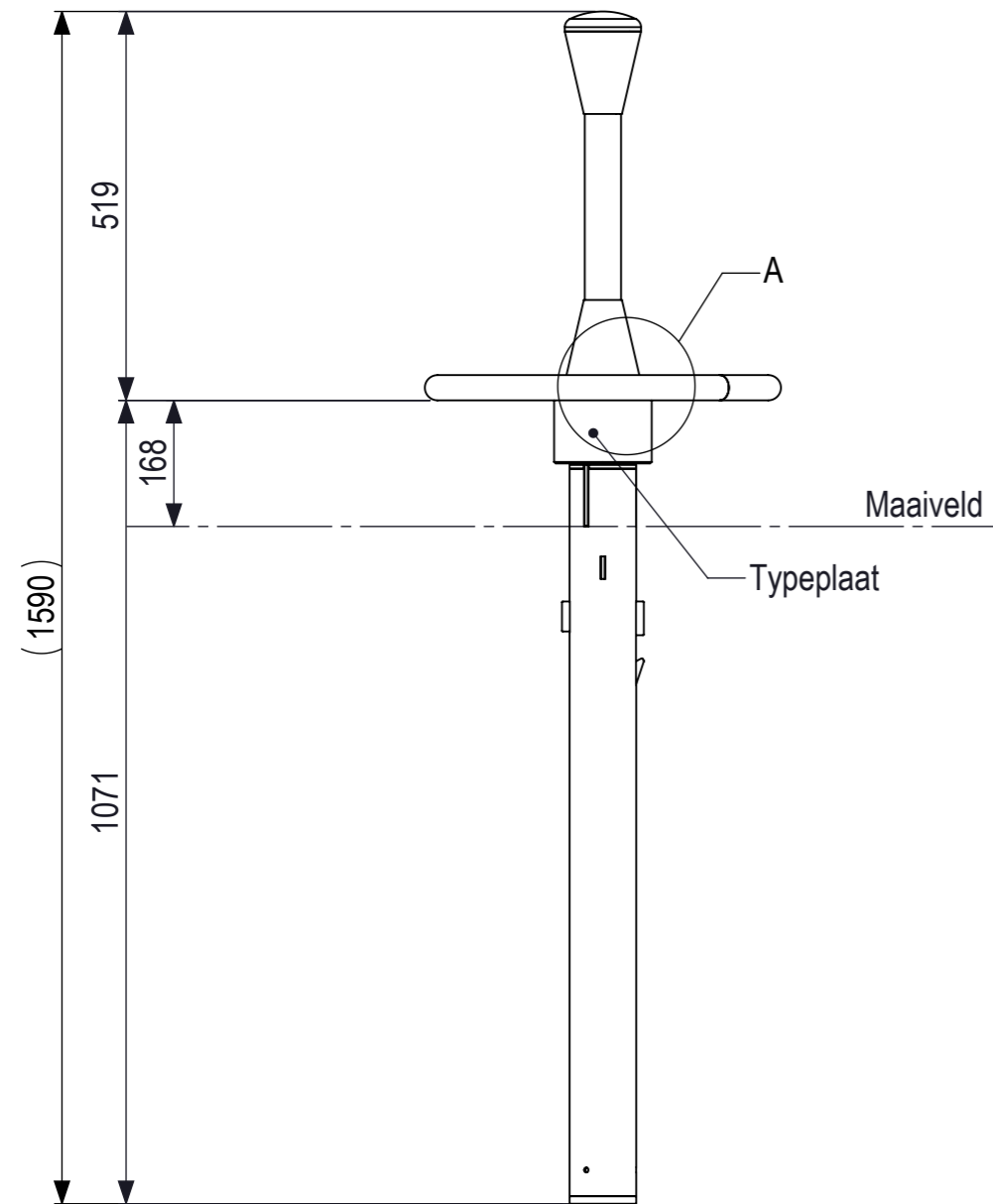
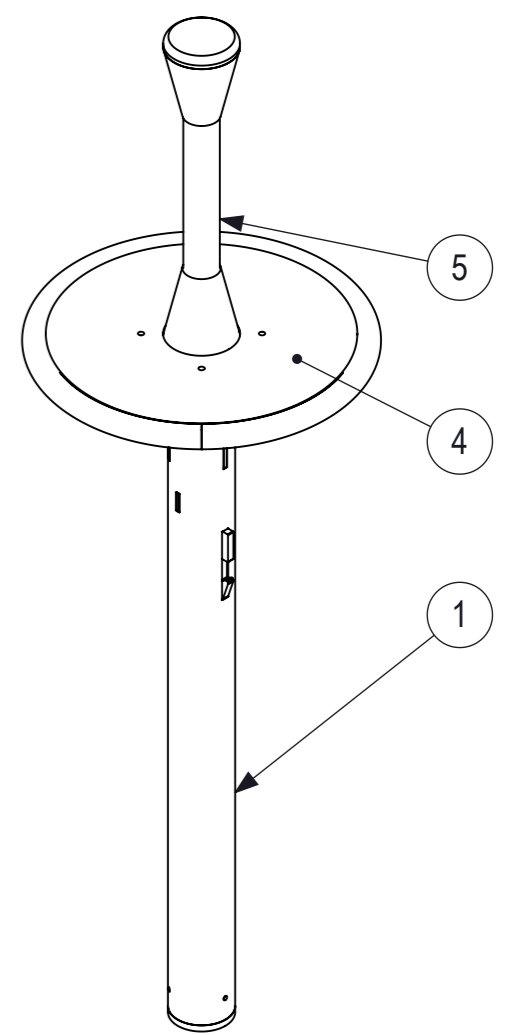
All rights reserved. Reproduction or distribution of this drawing without the written authority of the proprietor is prohibited.

All rechten voorbehouden. Het verspreiden of kopiëren van deze tekening zonder schriftelijke toestemming van de afzender is strafbaar.

Wijziging				
Loc.	Wijz.	Omschrijving	Datum	Goedgekeurd
	A	Samenstelling CP staander aangepast, strippen aan lageras toegevoegd	30-5-2017	
F1	B	Building Block C mini toegevoegd op INS	25-4-2019	



DETAIL A
SCALE 1 : 2



Alle bouten en moeren ontvetten voor montage!!!

5	1	Lassamenstelling plateau spinner recht laag	943590
4	1	Regupol blauw	103168-D412
3	1	2mm EPDM pakking rond 180mm	104180A
2	4	Torx met pin m10x20 ISO 7380 RVS A2	100819
1	1	Samenstelling CP-staander draaitoestel kleine lagerpot	944231-CP
Posnr.	Aantal	Beschrijving	Artikelnr.

<p>IJSLANDER BV Oude Dijk 10 8096 RK Oldebroek The Netherlands T +31 (0)525 633420 F +31 (0)525 631067 info@ijslander.com www.ijslander.com</p>	oppervlakte ruwheid surface roughness DIN ISO 1302 	alg. ruwheid gen. roughness 3.2 	eenheid/unit mm	datum date 25-4-2019	naam name AW				
	vorm- en plaatstoleranties geometrical tolerancing DIN ISO 1101 	toelaatbare afwijkingen voor lineaire maten (m.u.v. gebroken kanten) admissible deviations for linear dimensions (excepting broken edges)							
alg. toleranties gen. tolerancing DIN 7168-m	lineaire maat linear dimension afwijking/deviation	> 0,5 ≤ 6	6 30	30 120	120 400	400 1000	1000 2000	2000 4000	4000 8000
proj. 	benaming/name Click & Play Spinner recht laag	vervangt/replaces			tekeningnummer/drawingnumber CP-1105B	blad/sheet 1 - 1	wijz./rev. -	form./size A3	