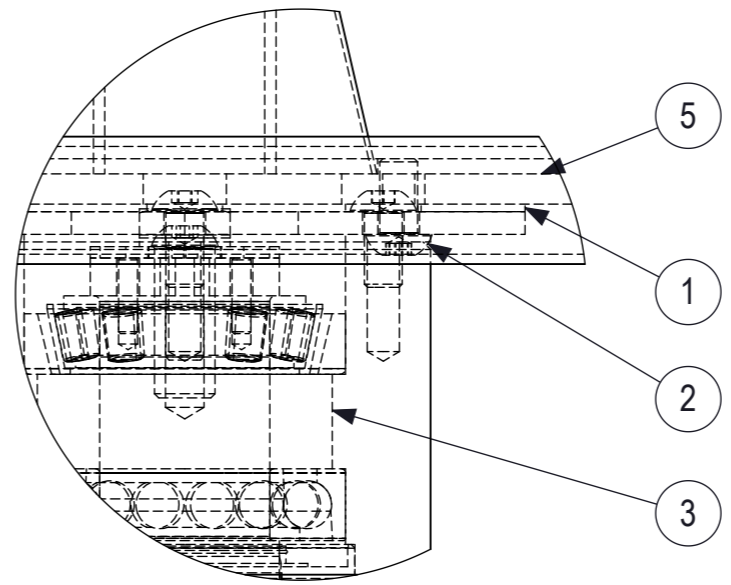
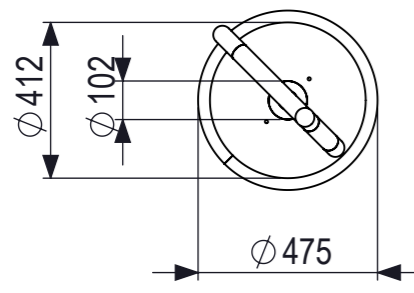
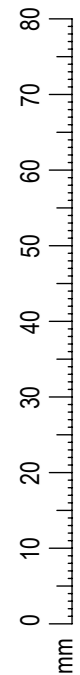
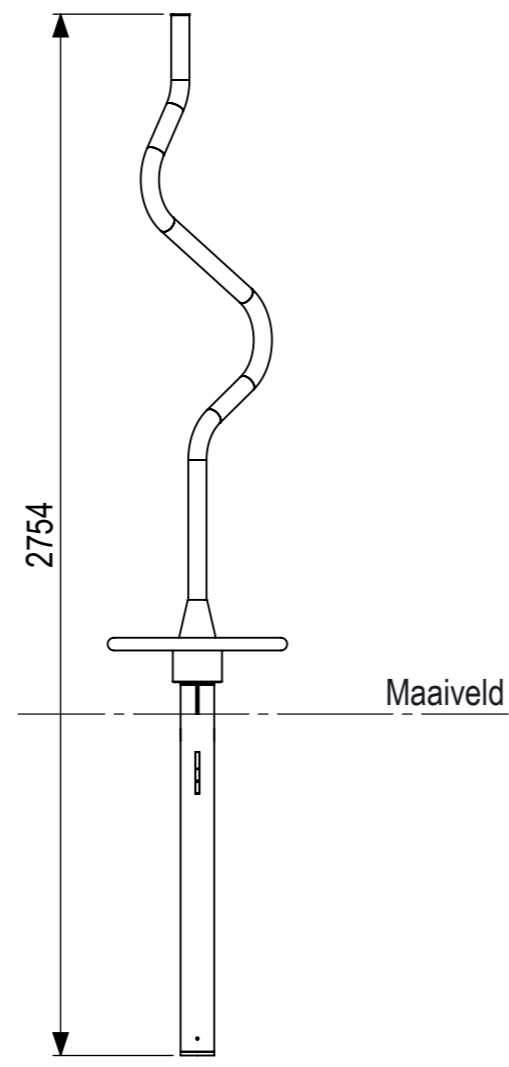
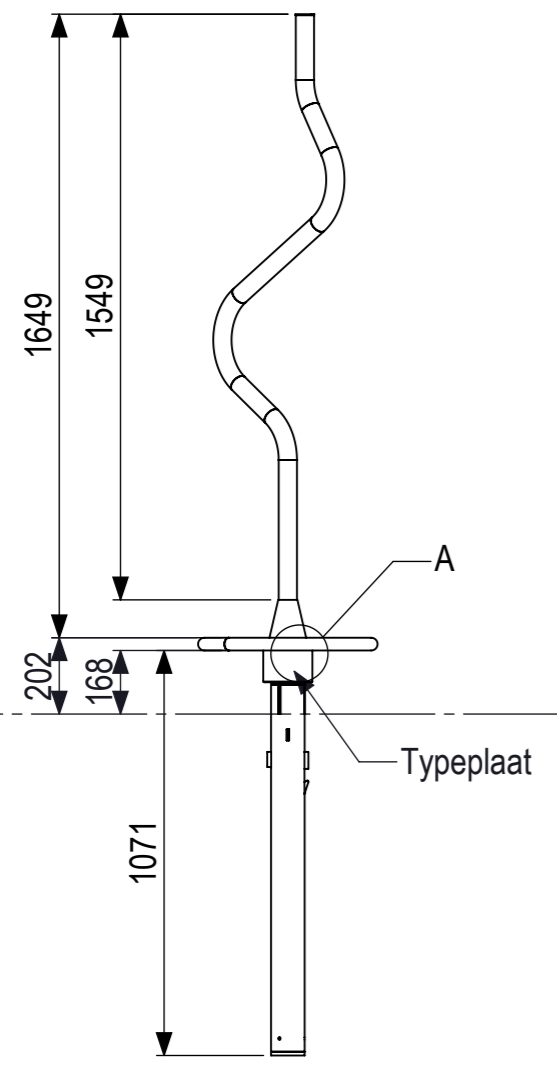
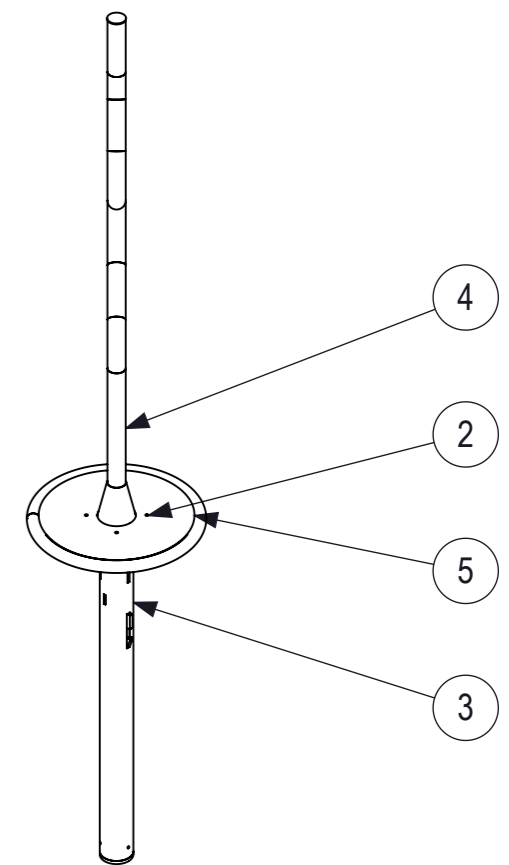


Wijziging				
Loc.	Wijz.	Omschrijving	Datum	Goedgekeurd
	A	Samenstelling CP staander aangepast, strippen aan lageras toegevoegd	30-5-2017	
B1	B	Building Block C mini toegevoegd op INS-tekening	24-4-2019	





DETAIL A  
SCALE 1 : 2



**Alle bouten en moeren ontvetten voor montage!!!**

5	1	Regupol blauw	103168-D412
4	1	Lassamenstelling plateau spinner	943591
3	1	Samenstelling CP-staander draaitoestel kleine lagerpot	944231-CP
2	4	Torx met pin m10x20 ISO 7380 RVS A2	100819
1	1	2mm EPDM pakking rond 180mm	104180A
Posnr.	Aantal	Beschrijving	Artikelnr.

 <p><b>IJSLANDER BV</b> Oude Dijk 10 8096 RK Oldebroek   The Netherlands T +31 (0)525 633420   F +31 (0)525 631067 info@ijslander.com   www.ijslander.com</p>	oppervlakte ruwheid surface roughness DIN ISO 1302 <input checked="" type="checkbox"/> <input checked="" type="checkbox"/> <input checked="" type="checkbox"/>	alg. ruwheid gen. roughness 3.2 <input checked="" type="checkbox"/>	eenheid/unit mm	datum date 25-4-2019	naam name MH
	vorm- en plaatstoleranties geometrical tolerancing DIN ISO 1101 <input type="checkbox"/> <input type="checkbox"/> <input type="checkbox"/> <input type="checkbox"/> <input type="checkbox"/> <input type="checkbox"/>	toelaatbare afwijkingen voor lineaire maten (m.u.v. gebroken kanten) admissible deviations for linear dimensions (excepting broken edges)			
alg. toleranties gen. tolerancing DIN 7168-m	lineaire maat linear dimension ≤ 0,5 6 30 120 400 1000 2000 4000 8000	afwijking/deviation ±0.1 ±0.2 ±0.3 ±0.5 ±0.8 ±1.2 ±2 ±3	vervangt/replaces		
proj. 	benaming/name <b>Click &amp; Play Spinner</b>	tekeningnummer/drawingnumber <b>CP-1101B</b>	blad/sheet 1 - 1	wijz./rev. -	form./size A3
schaal/scale 1:20					