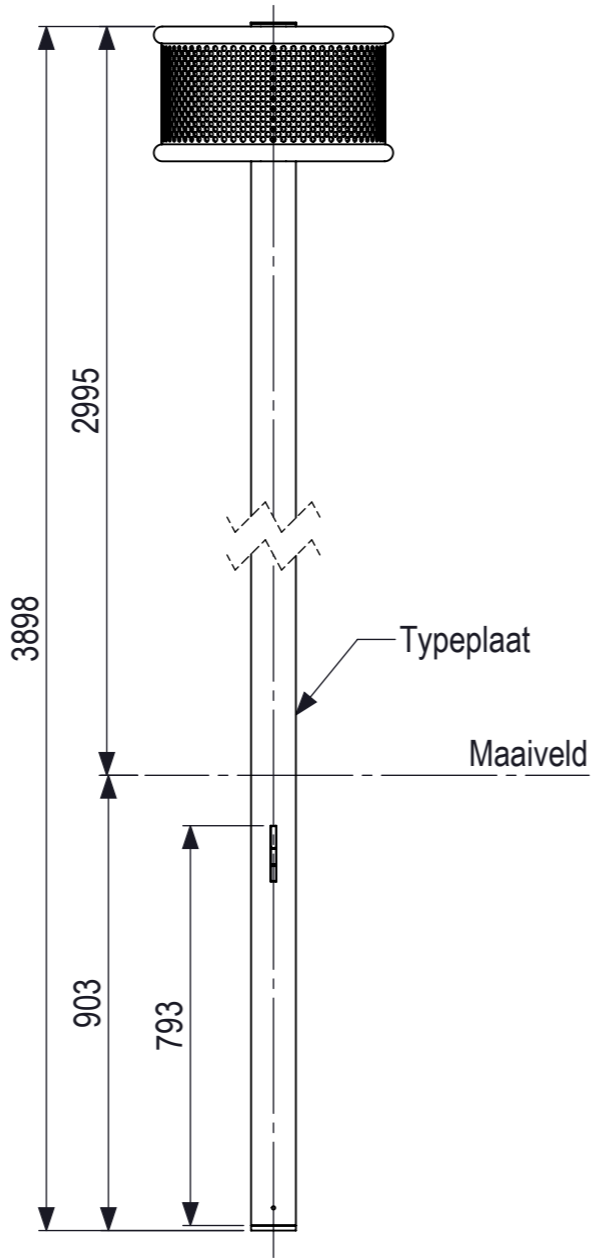
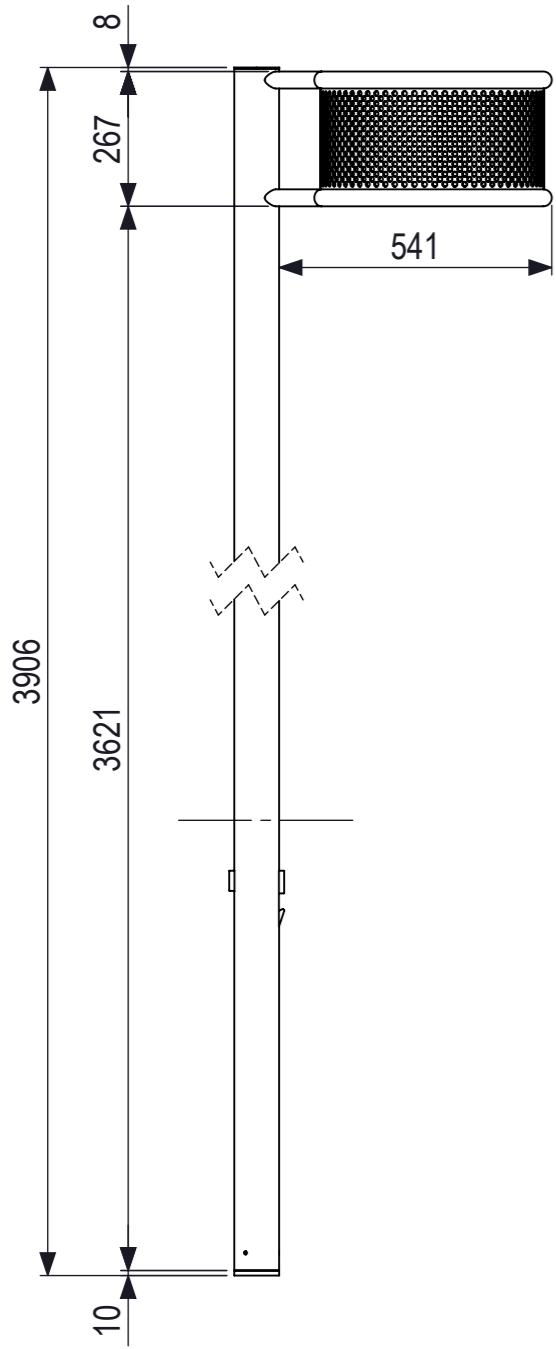
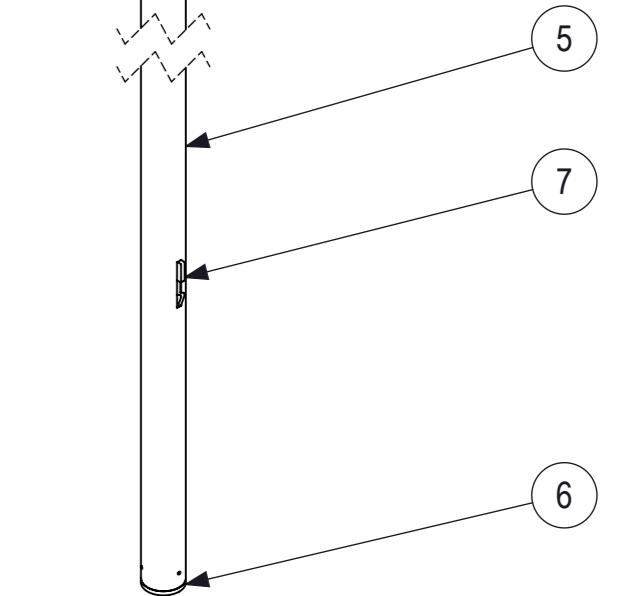
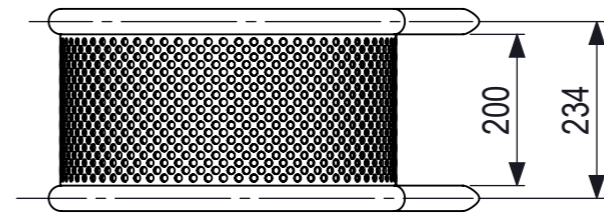
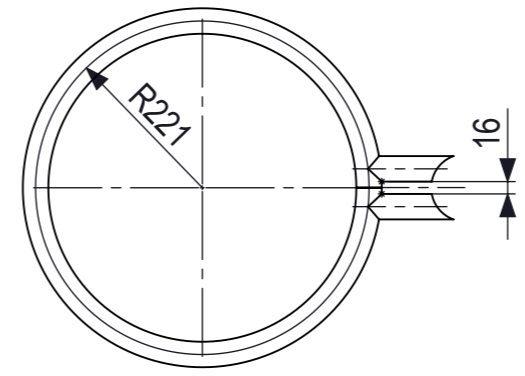
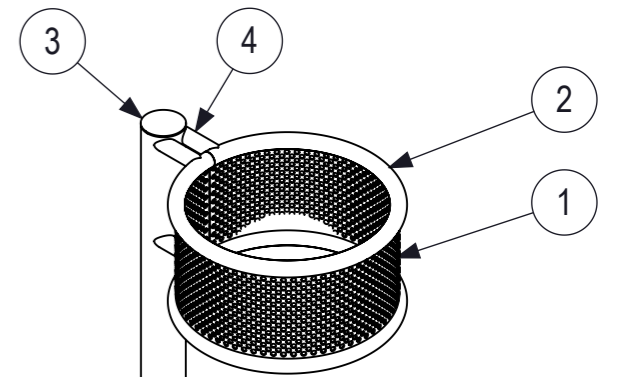
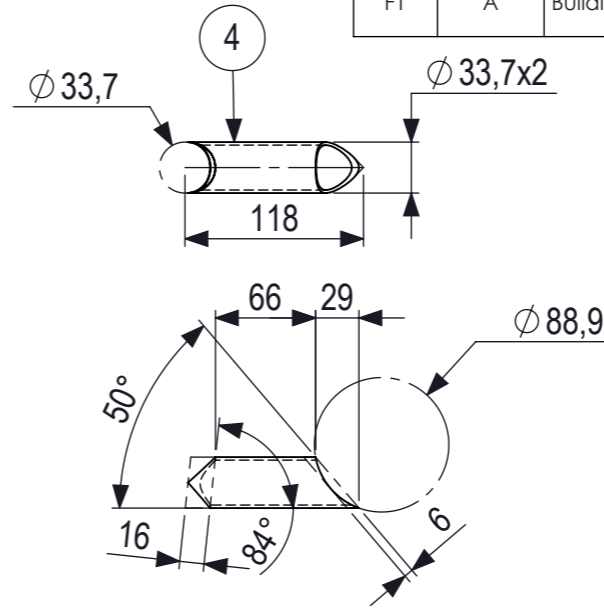
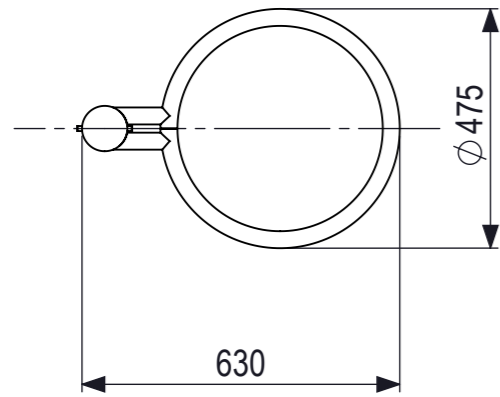



REVISIONS				
ZONE	REV.	DESCRIPTION	DATE	APPROVED
F1	A	Building Block C mini toegevoegd op INS-tekening	25-4-2019	



SCALE 1:10

Posnr.	Aantal	Beschrijving	Artikelnr.
7	1	Snijwerk 110x109x10 weerhaak CP-grondpot	105647
6	1	POM dop Ø88,9x60 Click & Play	105717
5	1	Snijwerk buis rond 88,9x4 CP-staander L=3893	800607
4	4	Buis 33,7x2 ongegloeid RVS 304	100000-118^CP-1183A
3	1	Schijf ø91x3mm	100981
2	2	Ring buis 33,7x2,6 stc441	910646
1	1	Snijwerk plaat tbv korf	104311



IJSLANDER BV
 Oude Dijk 10
 8096 RK Oldebroek | The Netherlands
 T +31 (0)525 633420 | F +31 (0)525 631067
 info@ijslander.com | www.ijslander.com

oppervlakte ruwheid surface roughness
 DIN ISO 1302

alg. ruwheid gen. roughness
 3,2

alg. toleranties gen. tolerancing
 DIN 7168-m

eenheid/unit
 mm

datum date
 25-4-2019


naam name
 TB

getekend drawn
 status

klant akk. norm

toelaatbare afwijkingen voor lineaire maten (m.u.v. gebroken kanten)
 admissible deviations for linear dimensions (excepting broken edges)

lineaire maat linear dimension	> 0,5	6	30	120	400	1000	2000	4000	8000
afwijking/deviation	±0.1	±0.2	±0.3	±0.5	±0.8	±1.2	±2	±3	

proj.  benaming/name

schaal/scale
 1:15

Click & Play - Korfbalpaal

tekeningnummer/drawingnumber
 CP-1183A

blad/sheet
 1 - 1

wijz./rev.
 -

form./size
 A3

