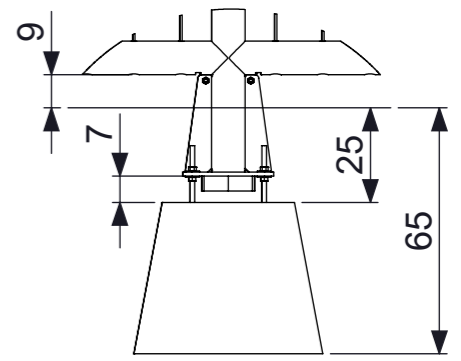
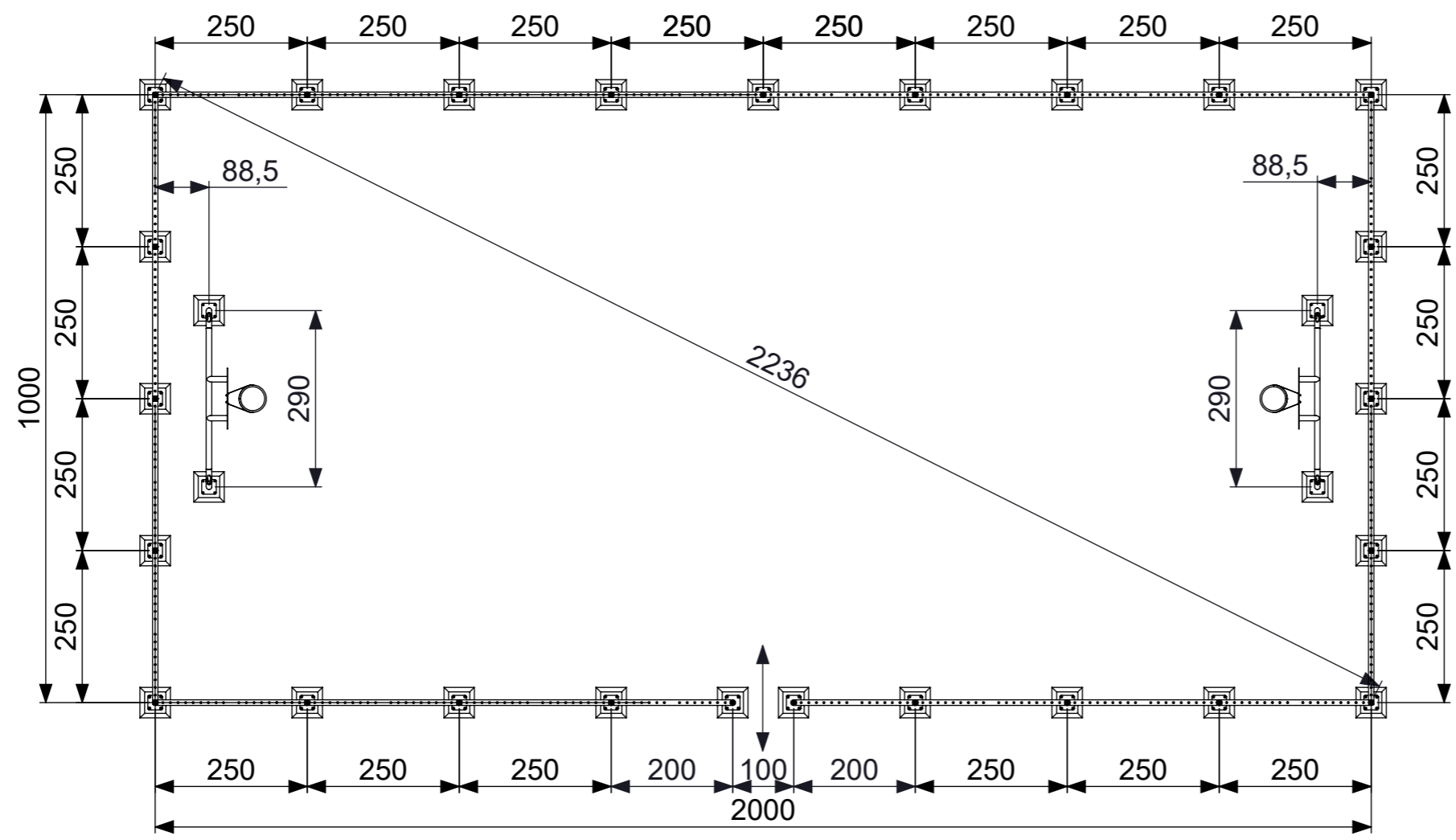
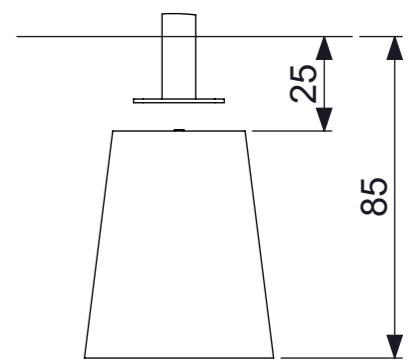


Alle rechten voorbehouden. Reproductie of verspreiding van deze tekening of de inhoud daarvan, in welke vorm dan ook, is zonder schriftelijke toestemming van eigenaar niet geoorloofd.

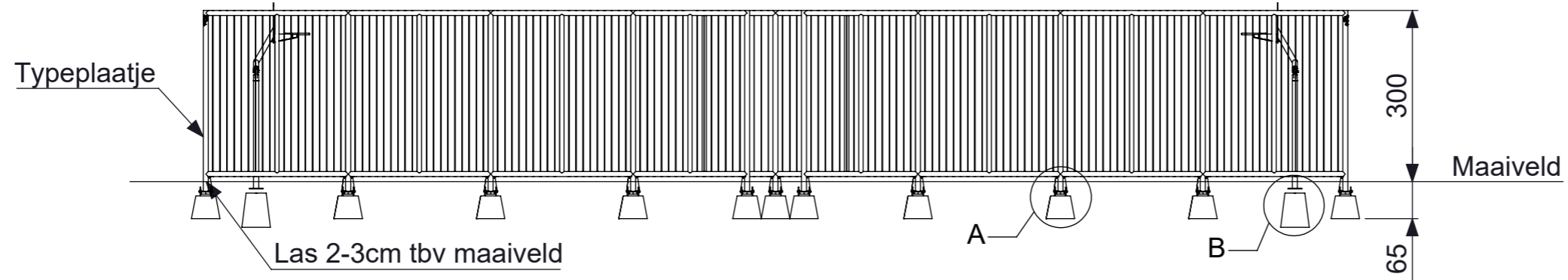
Wijziging				
Loc.	Wijz.	Omschrijving	Datum	Goedgekeurd
A1	A	Update samenstellingen	12-7-2017	



DETAIL A
SCALE 1 : 20




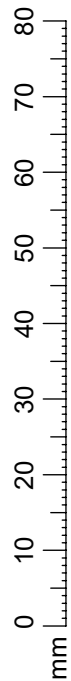
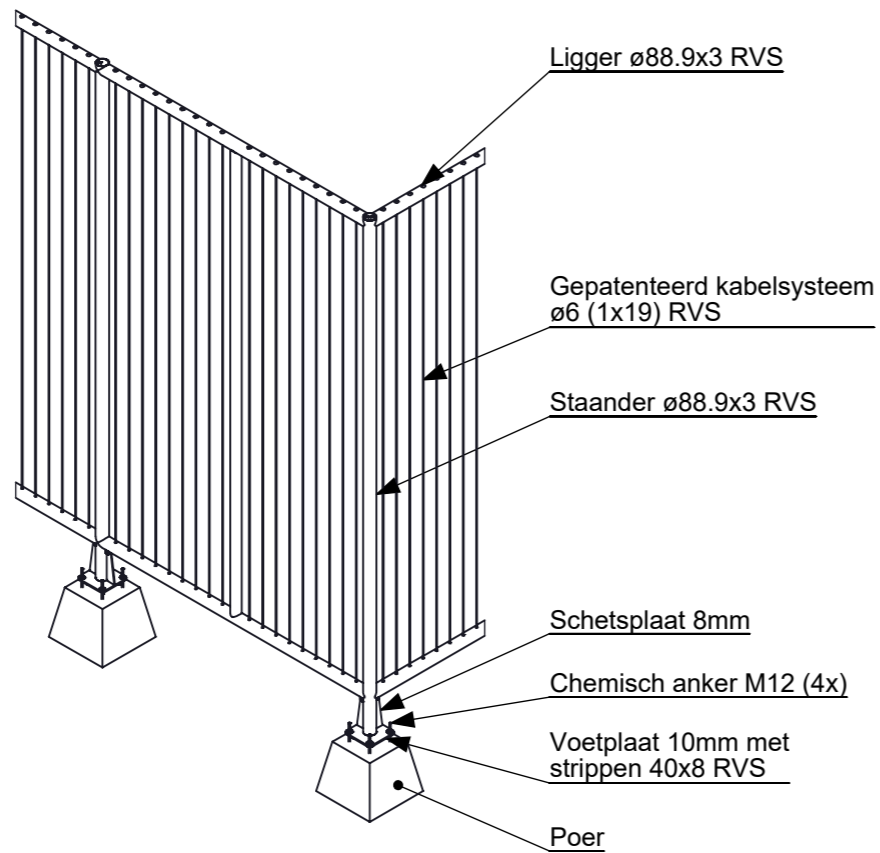
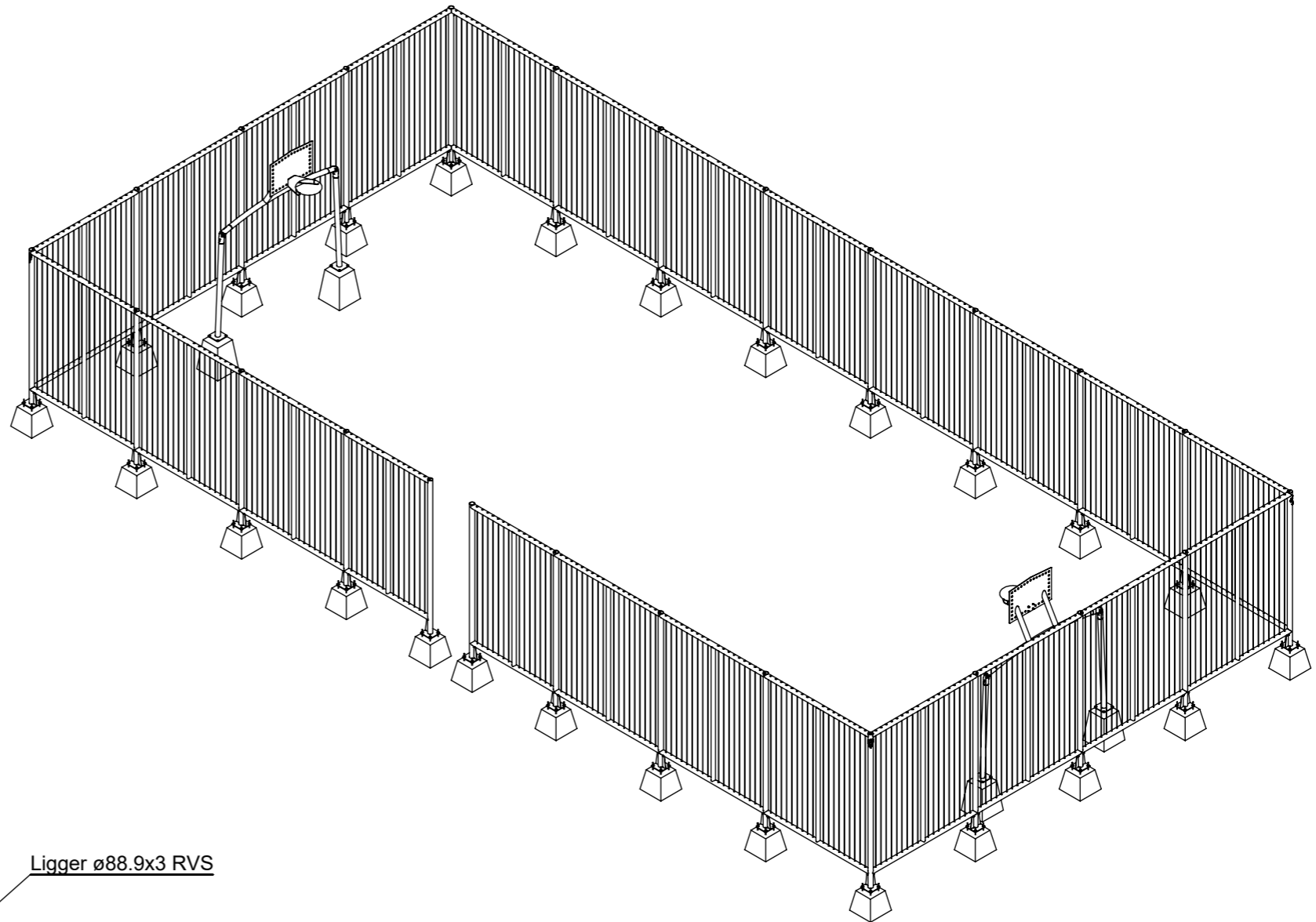
DETAIL B
SCALE 1 : 20





0 10 20 30 40 50 60 70 80
mm

A

 IJSLANDER IJslander BV Oude Dijk 10 8096 RK Oldebroek The Netherlands T +31 (0)525 633420 F +31 (0)525 631067 info@ijslander.com www.ijslander.com	benaming/name						Citybox 20x10m H3		
	proj.	eenheid/unit	getekend/drawn	datum/date	naam/name	paraaf/signature			
	schaal/scale	tekeningnummer/drawingnumber		blad/sheet		wijz./rev.	form./size		
	1:100	4001-155A		1 - 2		-		A3	



 IJSLANDER	IJslander BV Oude Dijk 10 8096 RK Oldebroek The Netherlands T +31 (0)525 633420 F +31 (0)525 631067 info@ijslander.com www.ijslander.com		benaming/name <h3>Citybox 20x10m H3</h3>					
	proj. 	eenheid/unit cm	getekend drawn	datum date 12-07-2017	naam name GG	paraaf signature		
	schaal/scale 1:100	tekeningnummer/drawingnumber 4001-155A			blad/sheet 2 - 2	wijz./rev. -	form./size A3	