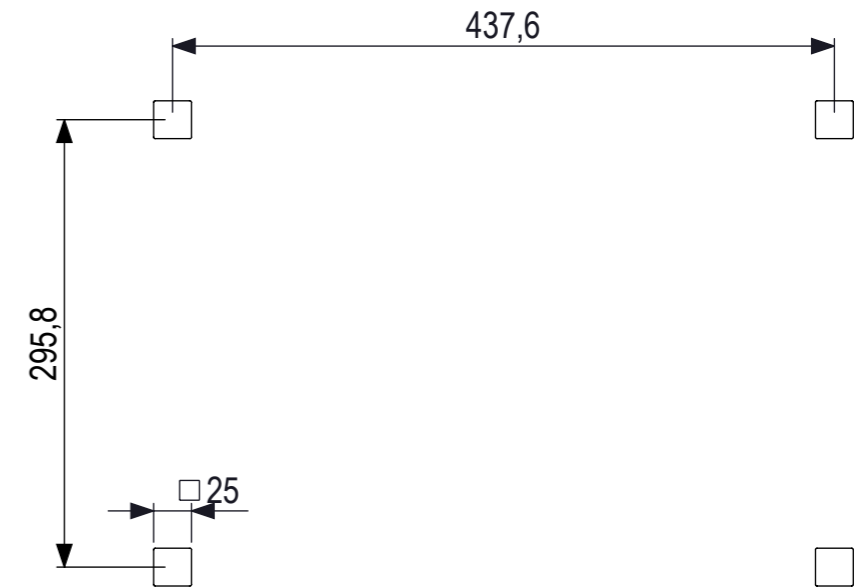
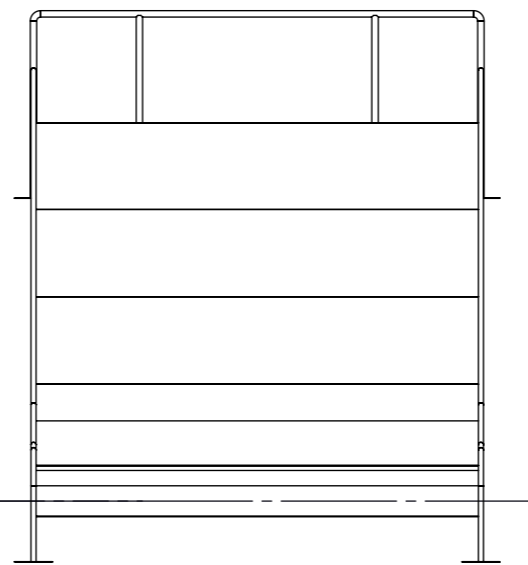
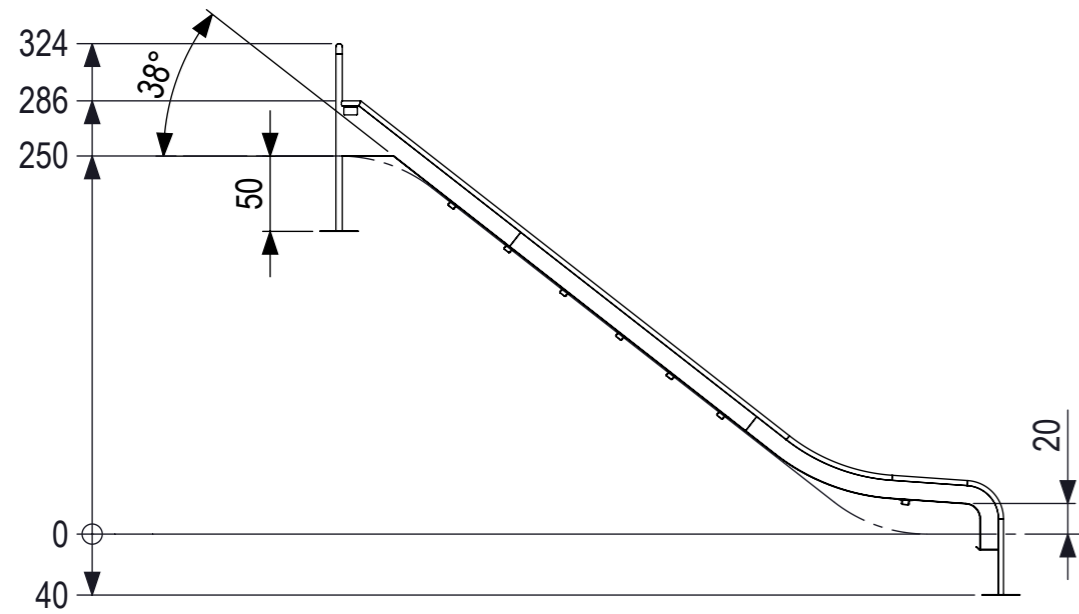
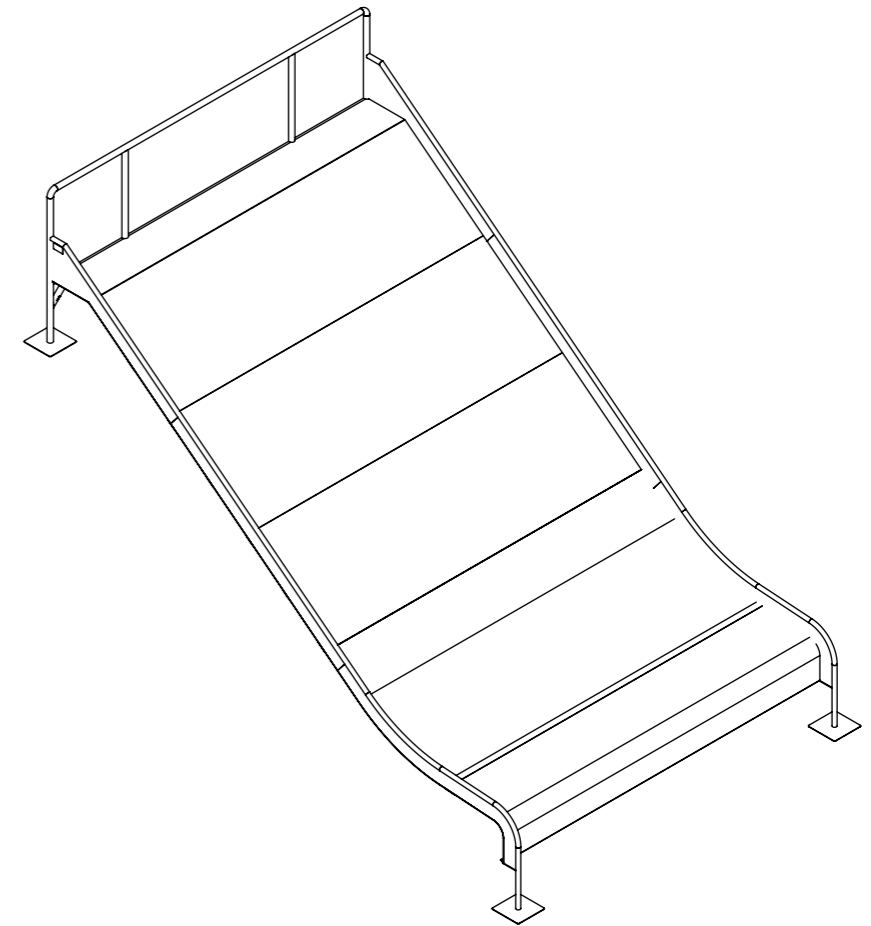
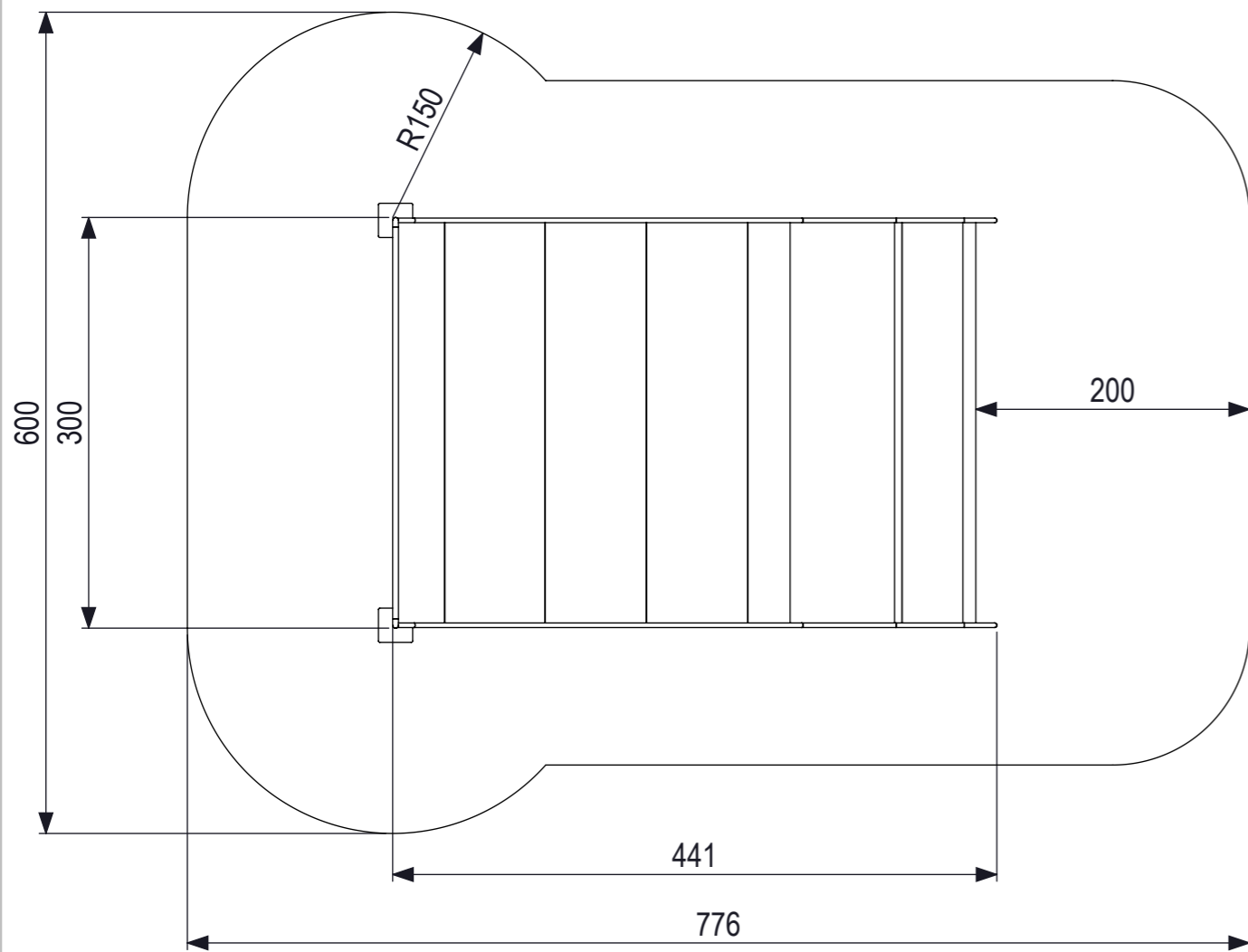






All rights reserved. Reproduction or distribution of this drawing without the written authority from the proprietor.

Alle rechten voorbehouden. Verspreiding of mededeling van tekeningen in welke vorm ook, is zonder schriftelijke toestemming van eigenaar niet geoorloofd.



0 10 20 30 40 50 60 70 80
 mm

 IJSLANDER Ijlander BV Oude Dijk 10 8096 RK Oldebroek The Netherlands T +31 (0)525 633420 F +31 (0)525 631067 info@ijlander.com www.ijlander.com	oppervlakte ruwheid surface roughness DIN ISO 1302		alg. ruwheid gen. roughness 3.2	eenheid/unit cm	datum date 26-8-2021	naam name AW																		
	vorm- en plaatsteranties geometrical tolerancing DIN ISO 1101		toelaatbare afwijkingen voor lineaire maten (m.u.v. gebroken kanten) admissible deviations for linear dimensions (excepting broken edges)																					
alg. toleranties gen. tolerancing DIN 7168-m	<table border="1"> <thead> <tr> <th>lineaire maat linear dimension</th> <th>> 0,5</th> <th>6</th> <th>30</th> <th>120</th> <th>400</th> <th>1000</th> <th>2000</th> <th>4000</th> </tr> </thead> <tbody> <tr> <td>afwijking/deviation</td> <td>±0.1</td> <td>±0.2</td> <td>±0.3</td> <td>±0.5</td> <td>±0.8</td> <td>±1.2</td> <td>±2</td> <td>±3</td> </tr> </tbody> </table>						lineaire maat linear dimension	> 0,5	6	30	120	400	1000	2000	4000	afwijking/deviation	±0.1	±0.2	±0.3	±0.5	±0.8	±1.2	±2	±3
lineaire maat linear dimension	> 0,5	6	30	120	400	1000	2000	4000																
afwijking/deviation	±0.1	±0.2	±0.3	±0.5	±0.8	±1.2	±2	±3																
proj. 	benaming/name Taludglijbaan bak H=2,5 B=3					Totaal gewicht: 475.58 kg Zwaarste onderdeel: 469 kg																		
schaal/scale 1:50	Leeftijd van: 4 - 12 jaar Valondergrond klasse: B - Minimaal natuurlijke bodem benodigd					tekeningnummer/drawingnumber 1999-292-R04																		
					blad/sheet 1 - 1	wijz./rev. form./size A3																		