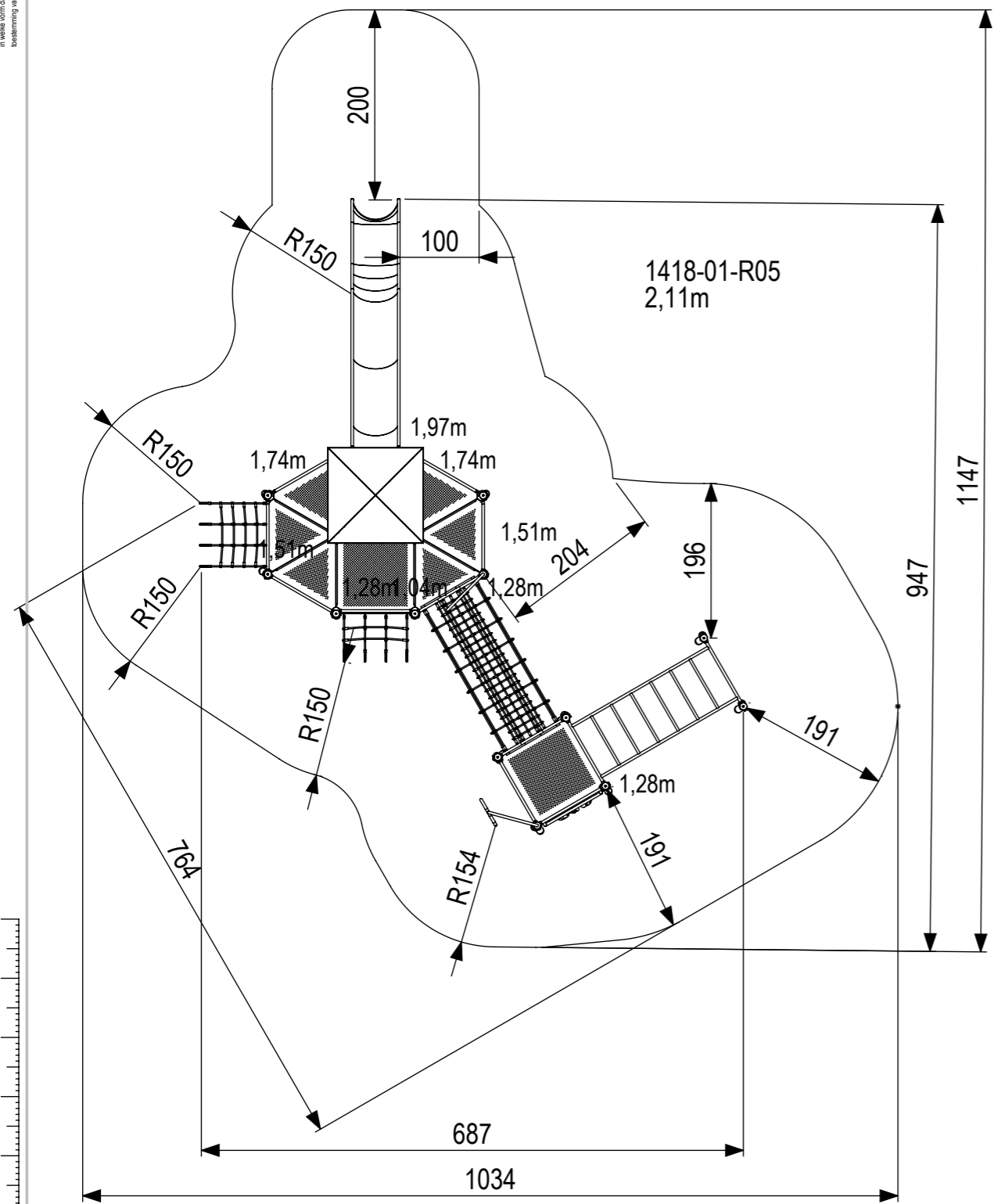


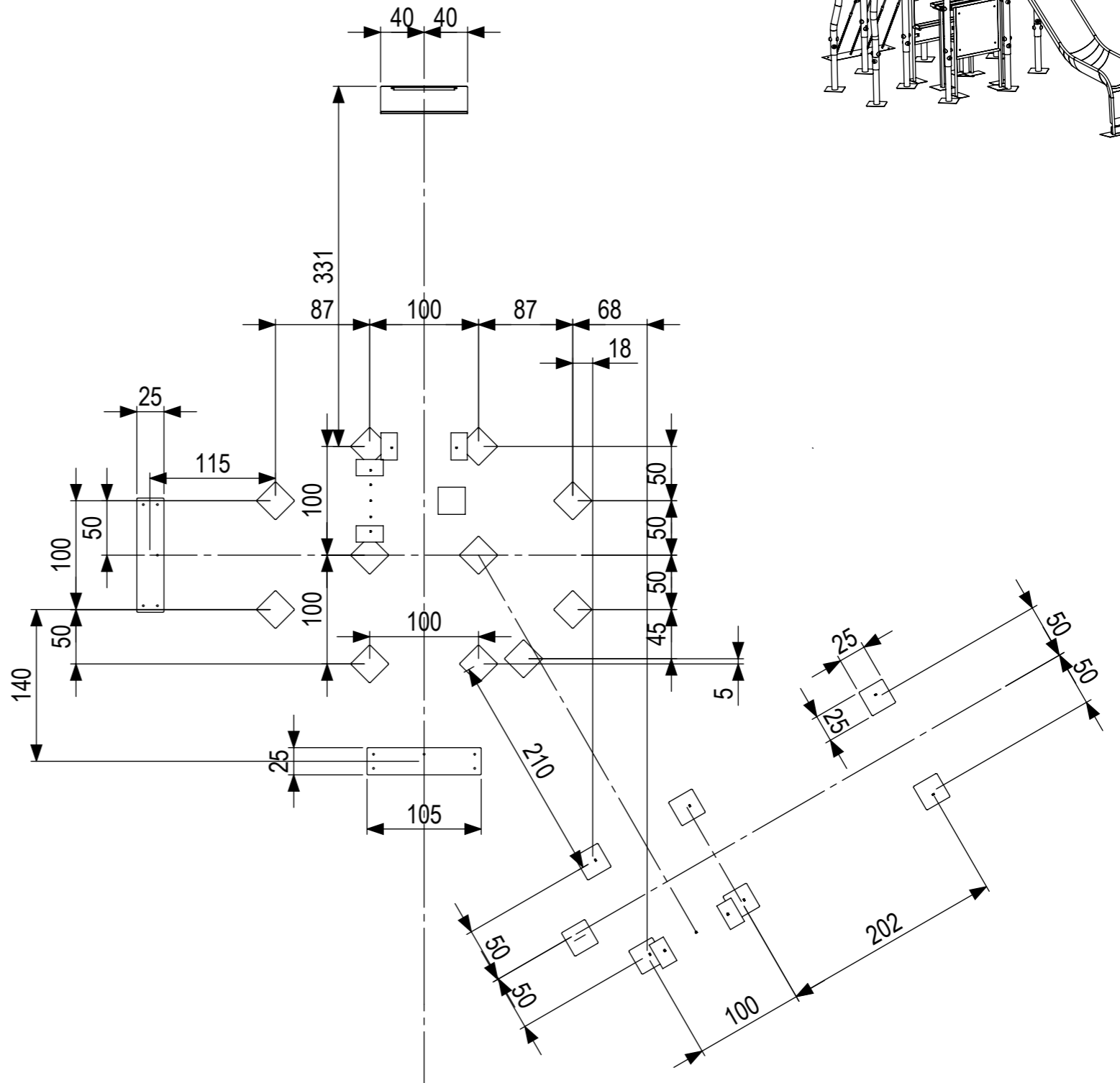
All rights reserved. Reproduction or distribution of this drawing without the written consent of the author is prohibited.

Alle rechten voorbehouden. Het verspreiden of kopiëren van dit document of de inhoud daarvan is zonder schriftelijke toestemming van de afzender niet toegestaan.

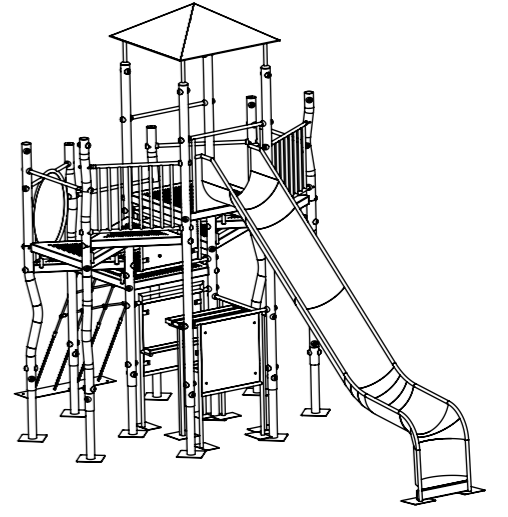
0 10 20 30 40 50 60 70 80  
mm





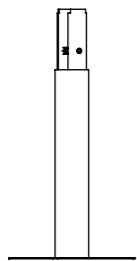
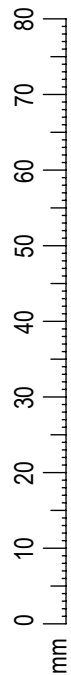
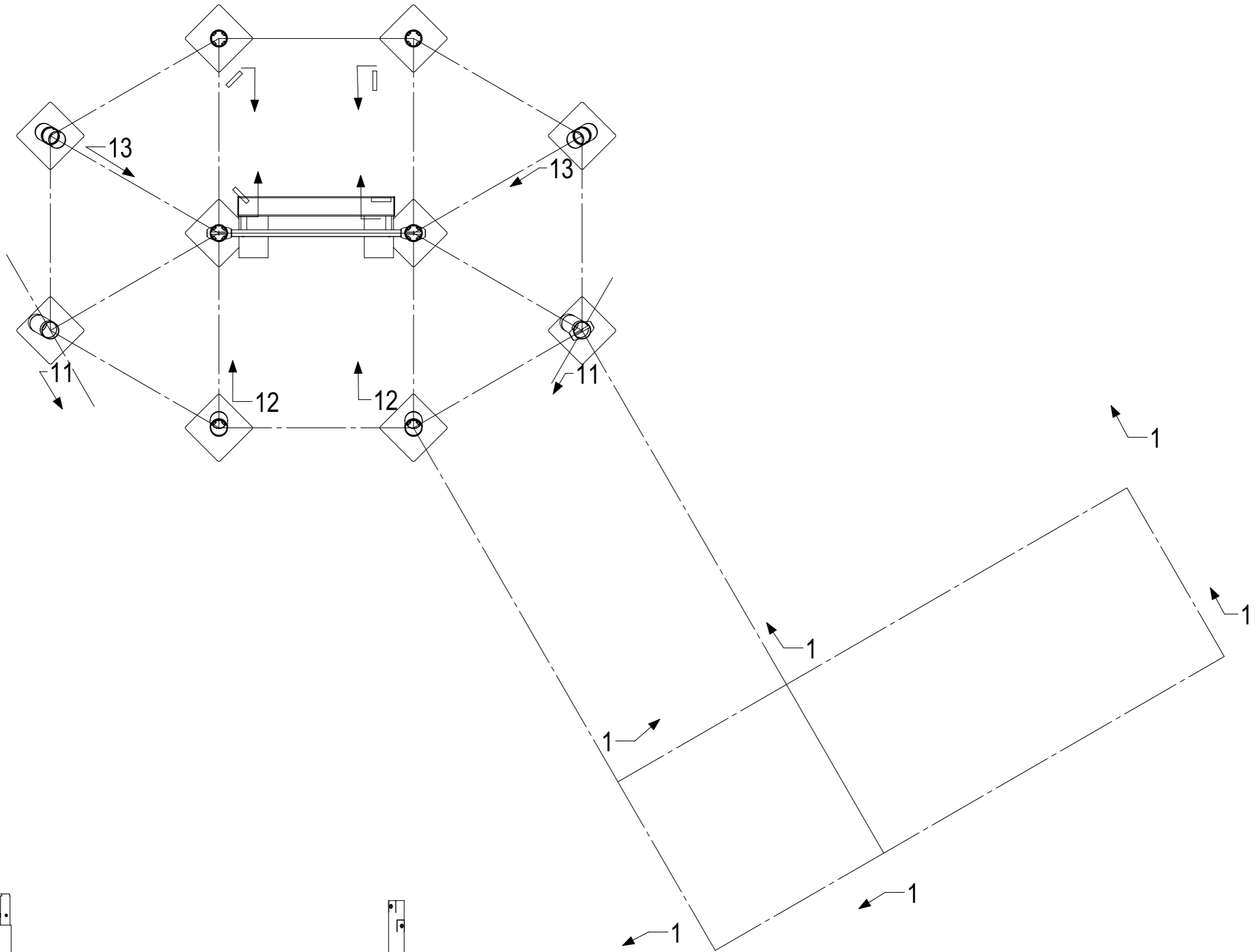
1418-01-R05  
2,11m



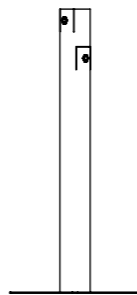
SCALE 1:50



 <b>IJSLANDER</b>	<b>Ijlander BV</b> Oude Dijk 10 8096 RK Oldebroek   The Netherlands T +31 (0)525 633420   F +31 (0)525 631067 info@ijlander.com   www.ijlander.com		benaming/name <b>Madera combitoestel XXL vario</b>				
	proj. 	eenheid/unit cm	getekend drawn	datum date 16-2-2022	naam name AW	paraaf signature	blad/sheet 1-3
schaal/scale 1:75	tekeningnummer/drawingnumber 1418-01-R05-INS			wijz./rev. -	form./size A3		





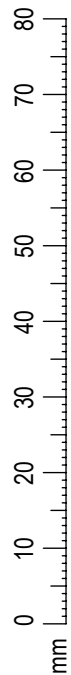
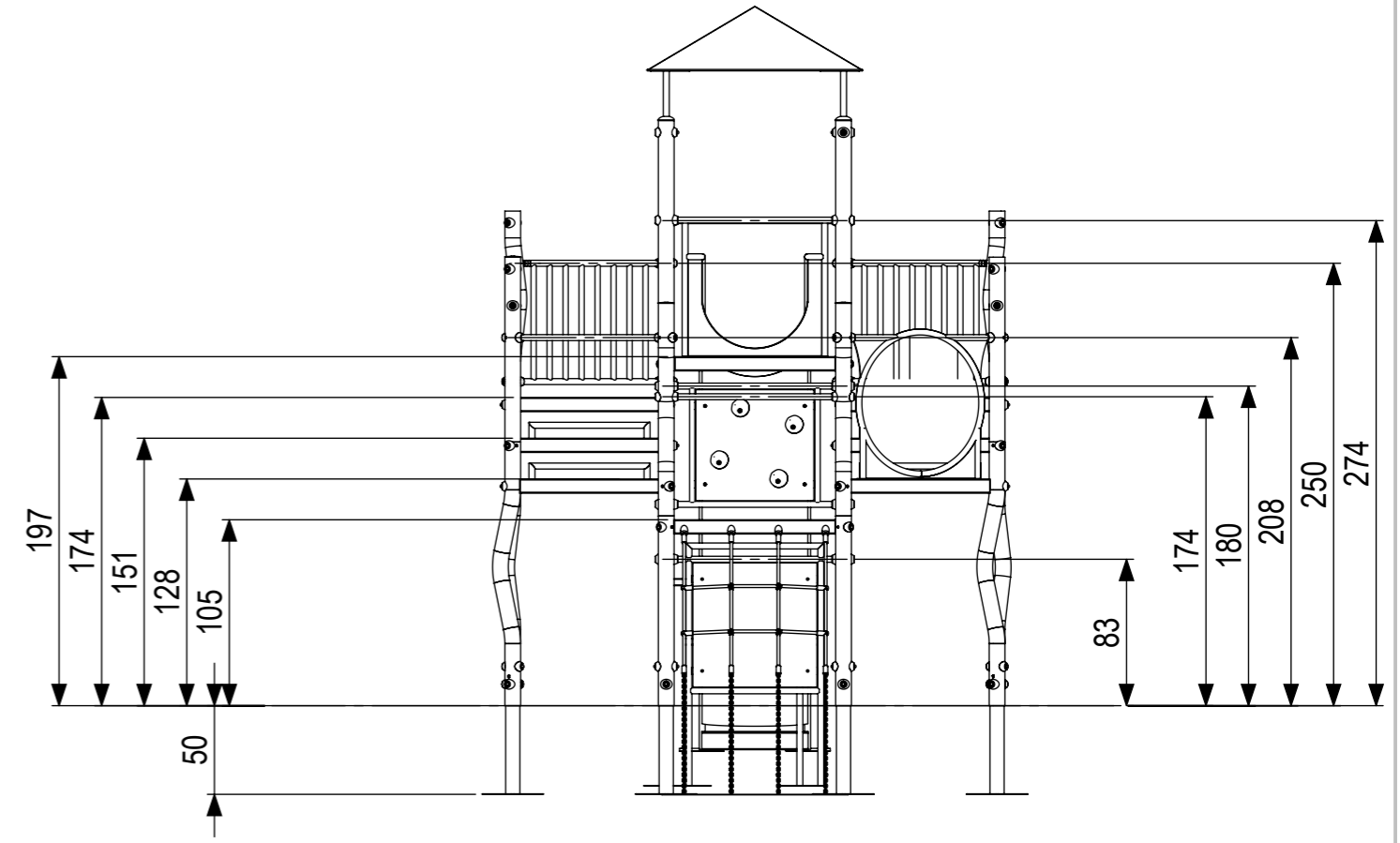
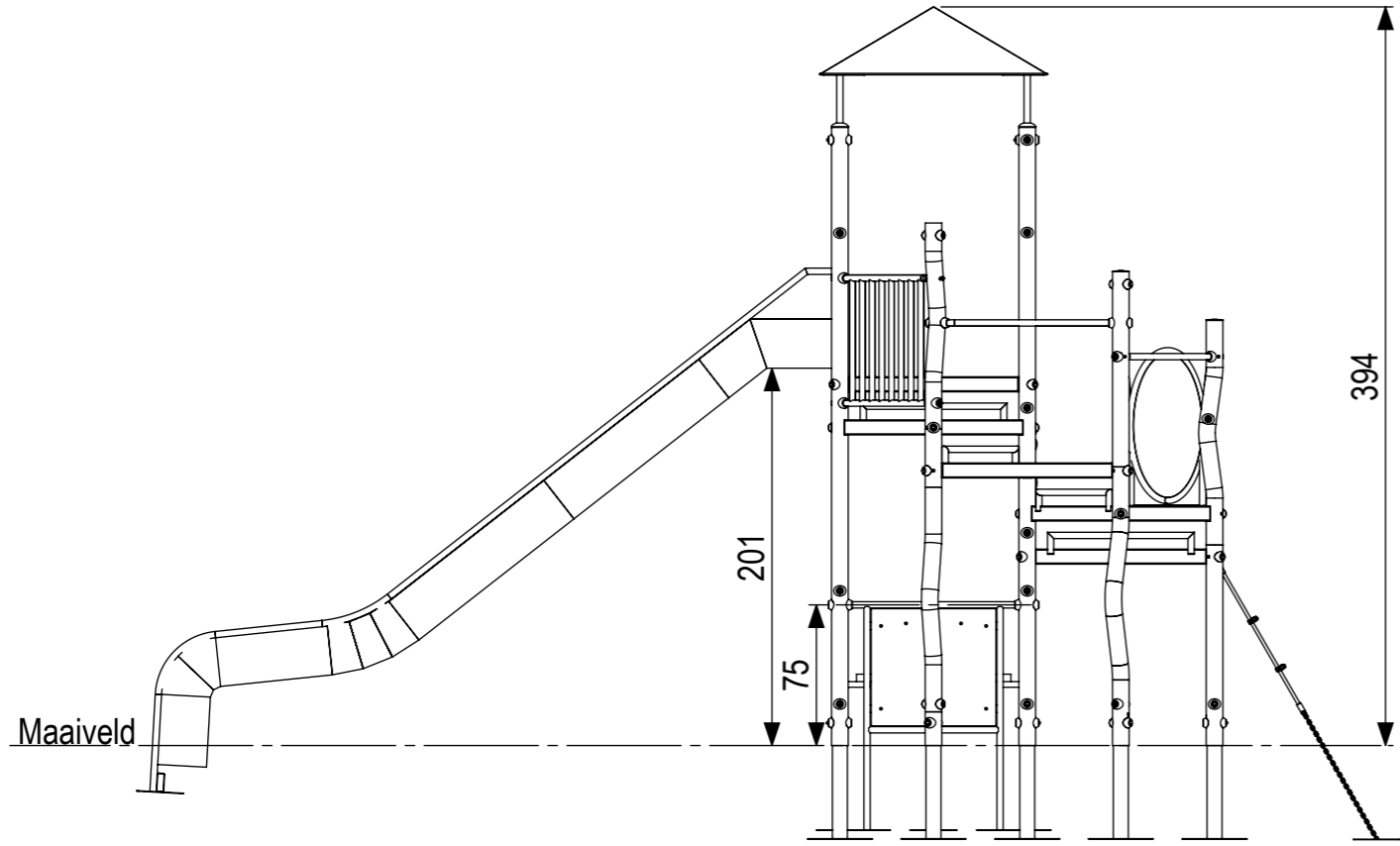
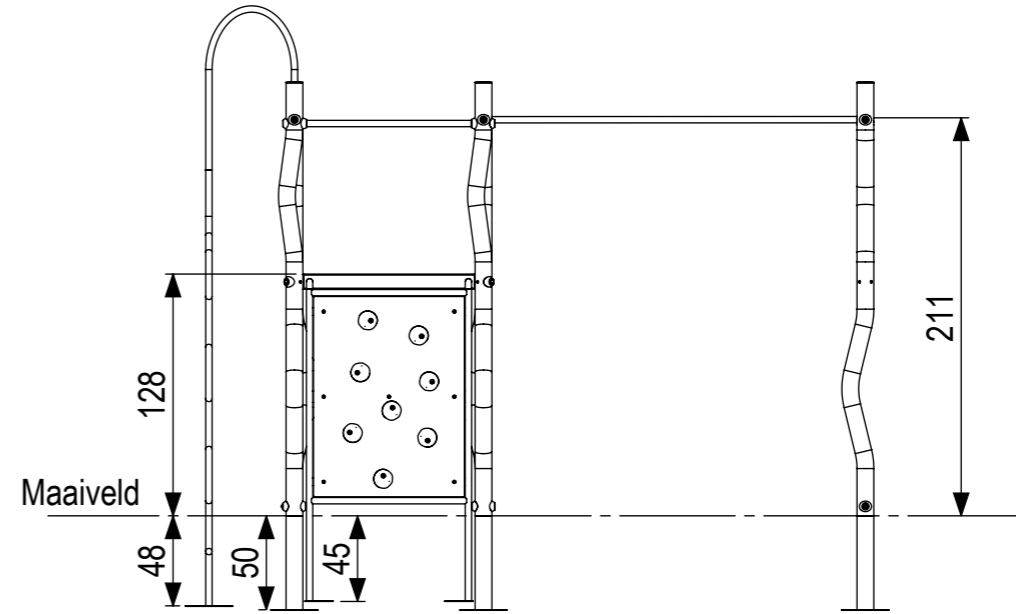
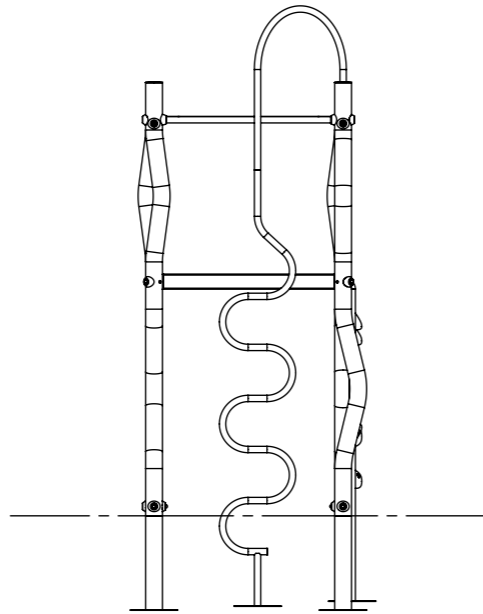
Onder standers nr 1 voet nr 911472





Onder overige standers voet nr 944147

## Positionering standers

 <p><b>IJSLANDER</b>                  IJslander BV                  Oude Dijk 10                  8096 RK Oldebroek   The Netherlands                  T +31 (0)525 633420   F +31 (0)525 631067                  info@ijslander.com   www.ijslander.com</p>		benaming/name		Madera combitoestel XXL vario		
		proj.		eenheid/unit	getekend/drawn	datum/date
schaal/scale 1:20	tekeningnummer/drawingnumber 1418-01-R05-INS		blad/sheet 2 - 3	wijz./rev. -	form./size A3	



 <b>IJSLANDER</b>	<b>Ijslander BV</b> Oude Dijk 10 8096 RK Oldebroek   The Netherlands T +31 (0)525 633420   F +31 (0)525 631067 info@ijslander.com   www.ijslander.com		benaming/name <b>Madera combitoestel XXL vario</b>			
	proj. 	eenheid/unit cm	getekend/drawn AW	datum/date 16-2-2022	naam/name AW	paraaf/signature
	schaal/scale 1:40	tekeningnummer/drawingnumber 1418-01-R05-INS		blad/sheet 3 - 3	wijz./rev. -	form./size A3