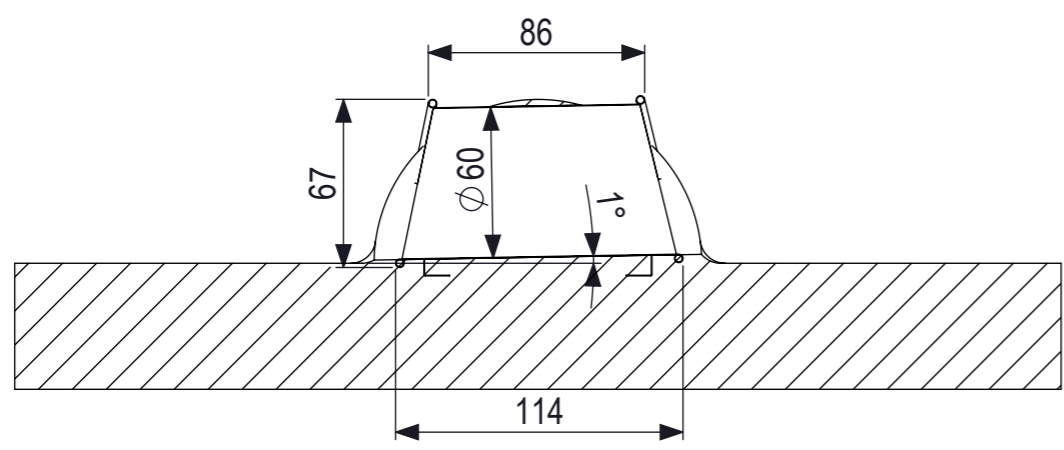
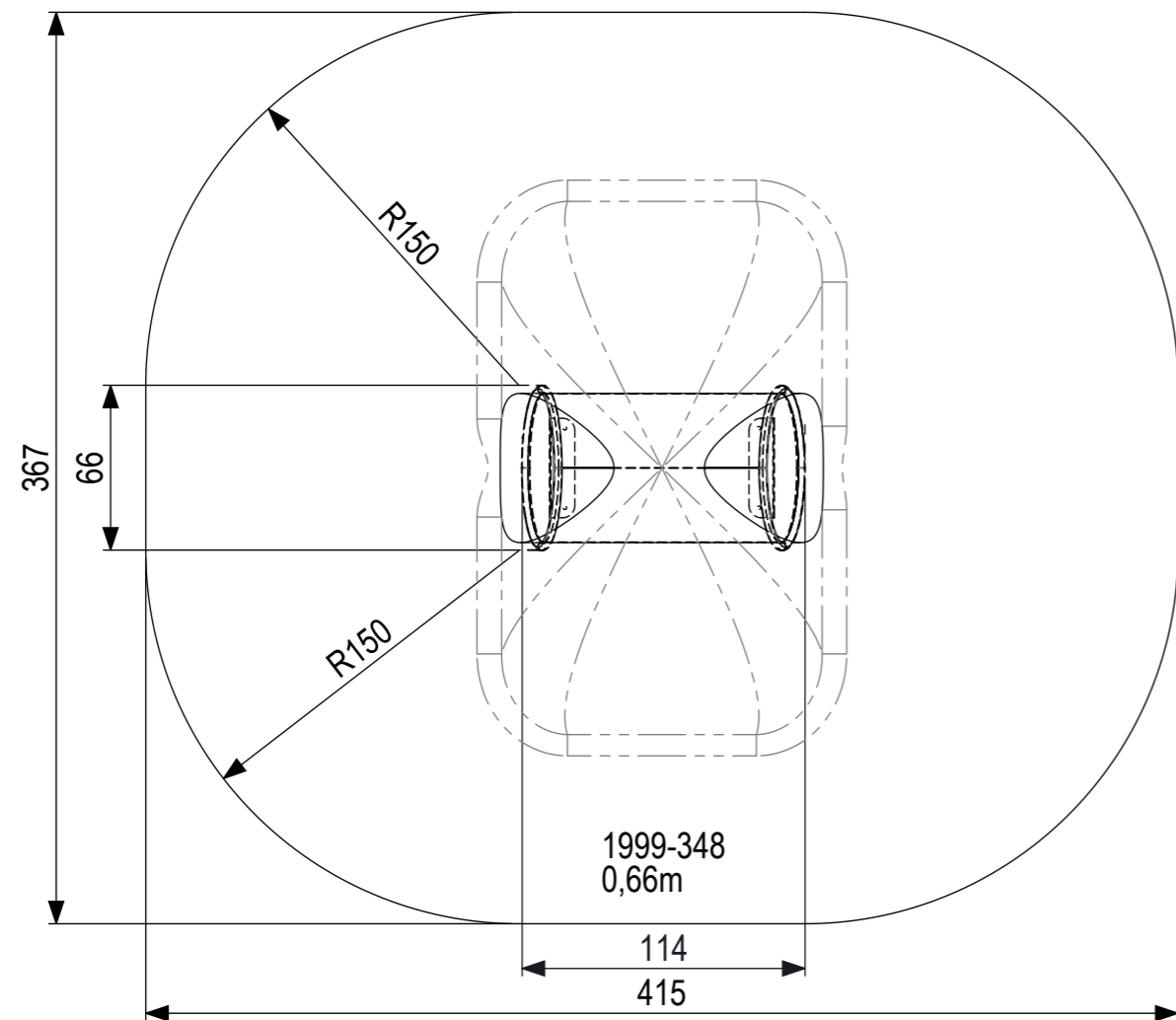
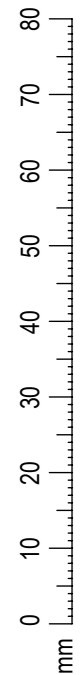
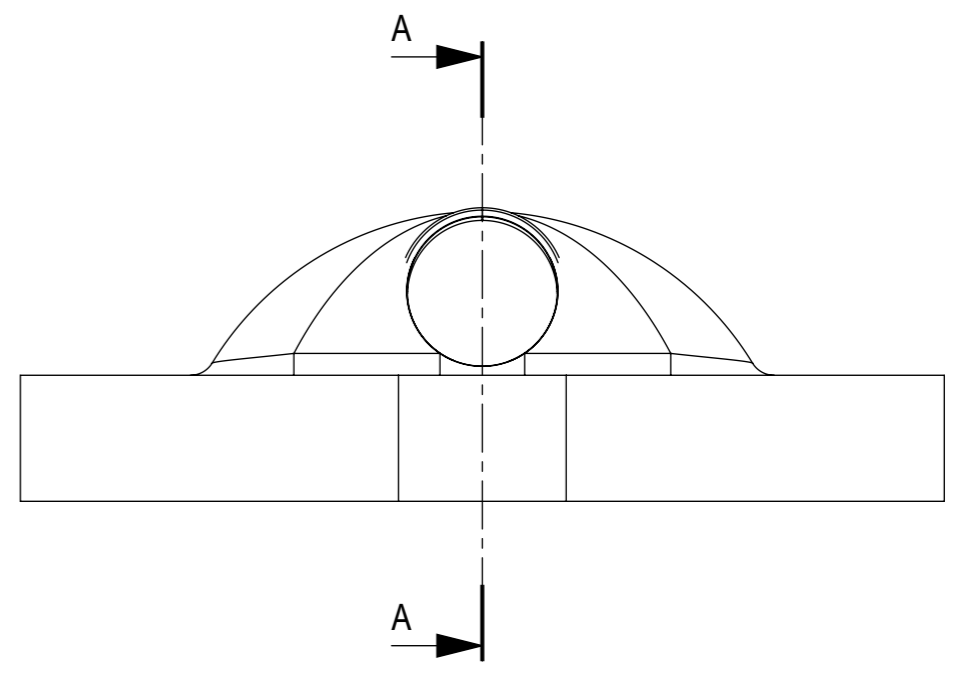
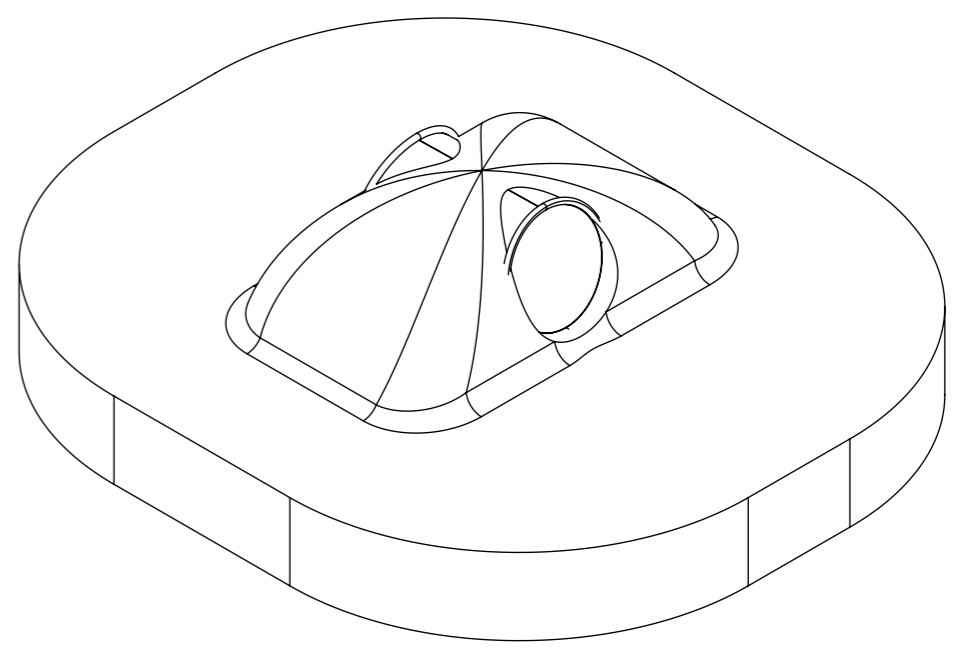




All rights reserved. Reproduction or distribution of this drawing without the written authority from the proprietor is prohibited.

Alle rechten voorbehouden. Het verspreiden of kopiëren van deze tekening in welke vorm ook, is zonder schriftelijke toestemming van de afzender niet geoorloofd.



SECTION A-A



 IJSLANDER	Ijlander BV Oude Dijk 10 8096 RK Oldebroek The Netherlands T +31 (0)525 633420 F +31 (0)525 631067 info@ijlander.com www.ijlander.com		benaming/name <h3 style="text-align: center;">Tunnel 86/114 x Ø0,60m</h3>			
	proj. 	eenheid/unit cm	datum date 3-5-2017	naam name PT	paraaf signature	
	schaal/scale 1:30	tekeningnummer/drawingnumber 1999-348-INS		blad/sheet 1 - 1	wijz./rev. -	form./size A3