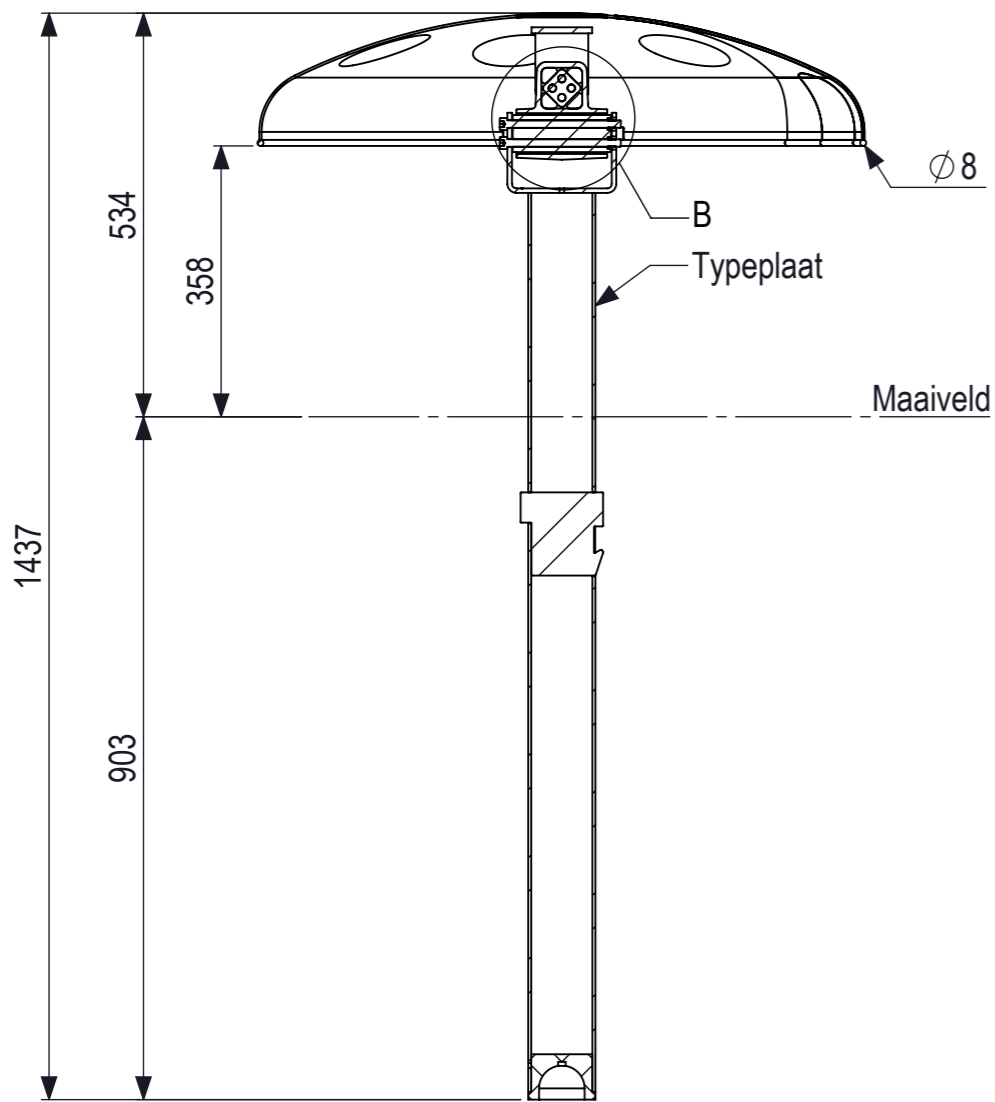
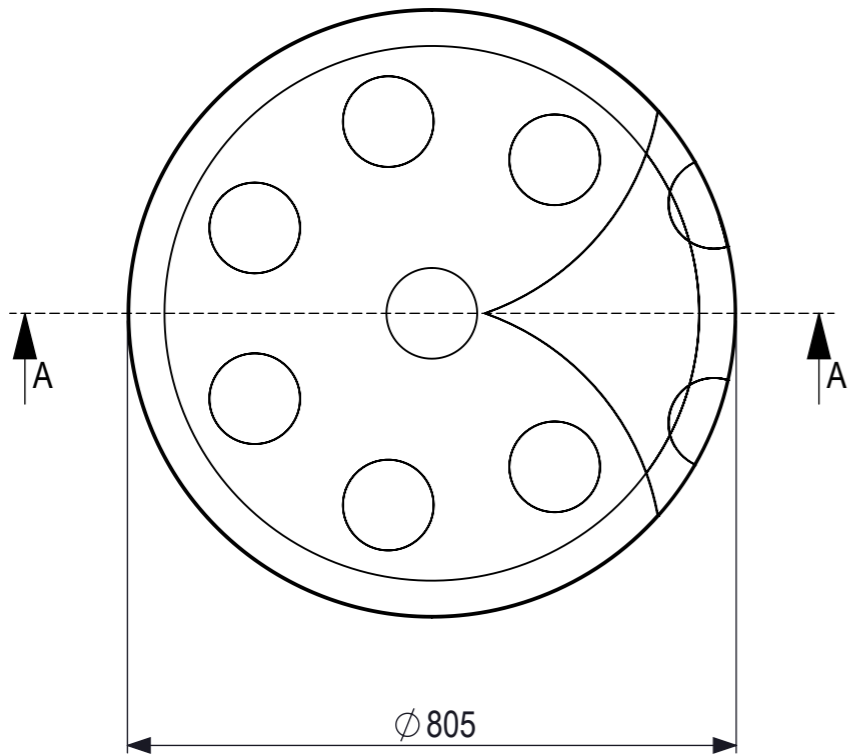
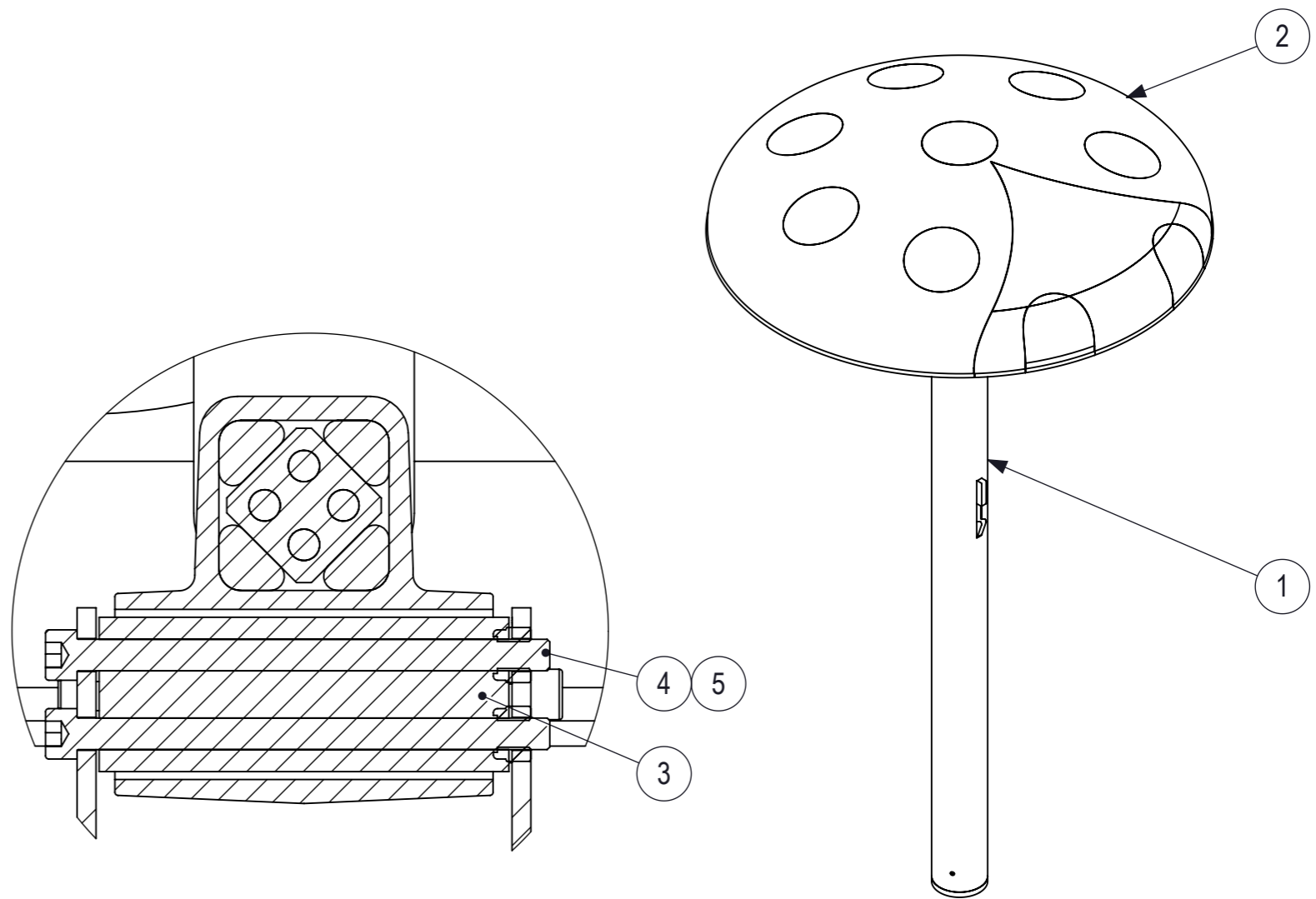


All rights reserved. Reproduction
 without permission is prohibited.
 Alle rechten voorbehouden. Reproductie
 zonder toestemming is strafbaar.
 without permission is prohibited.
 without permission is prohibited.





SECTION A-A

REVISIONS				
ZONE	REV.	DESCRIPTION	DATE	APPROVED
B1	A	Lassamenstelling ① aangepast tbv nieuwe grondpot C&P	22-8-2017	
F1	B	Building Block C mini toegevoegd op INS-tekening	29-4-2019	



DETAIL B
SCALE 1 : 2

Posnr.	Aantal	Beschrijving	Artikelnr.
5	8	Borgmoer M10 din 985 rvs A2	100343
4	8	M10x150 met binnenzeskant DIN 912 RVS A2	101679
3	1	Rosta rubberverend element-AK 38 verzink	101555
2	1	Lassamenstelling klopperbodem Ø800 rosta aansluiting	943571
1	1	Lassamenstelling CP-staander Rosta h=1305	944334

 <p>IJSLANDER BV Oude Dijk 10 8096 RK Oldebroek The Netherlands T +31 (0)525 633420 F +31 (0)525 631067 info@ijlander.com www.ijlander.com</p>	oppervlakte ruwheid surface roughness DIN ISO 1302	alg. ruwheid gen. roughness 3.2	eenheid/unit mm	datum date 29-4-2019	naam name MO
	vorm- en plaatoleranties geometrical tolerancing DIN ISO 1101	alg. toleranties gen. tolerancing DIN 7168-m	toelaatbare afwijkingen voor lineaire maten (m.u.v. gebroken kanten) admissible deviations for linear dimensions (excepting broken edges)	getekend drawn status	klant akk.
proj. 	benaming/name Click & Play - Ladybird	tekeningnummer/drawingnumber CP-1336B	blad/sheet 1 - 1	wijz./rev. -	form./size A3

