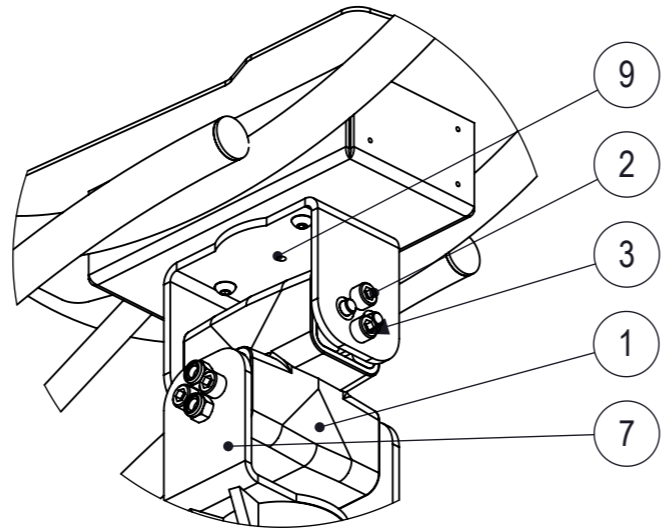
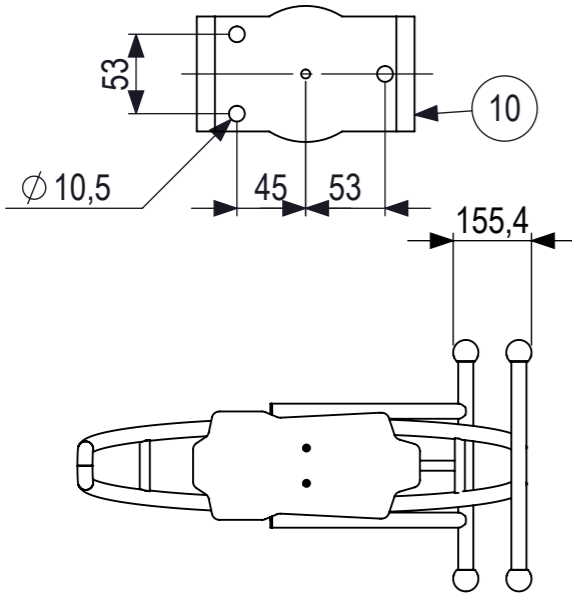


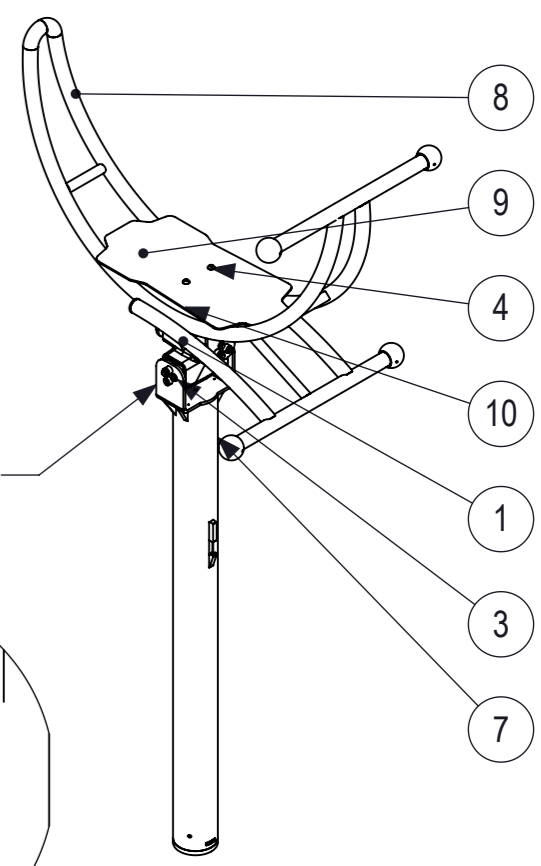
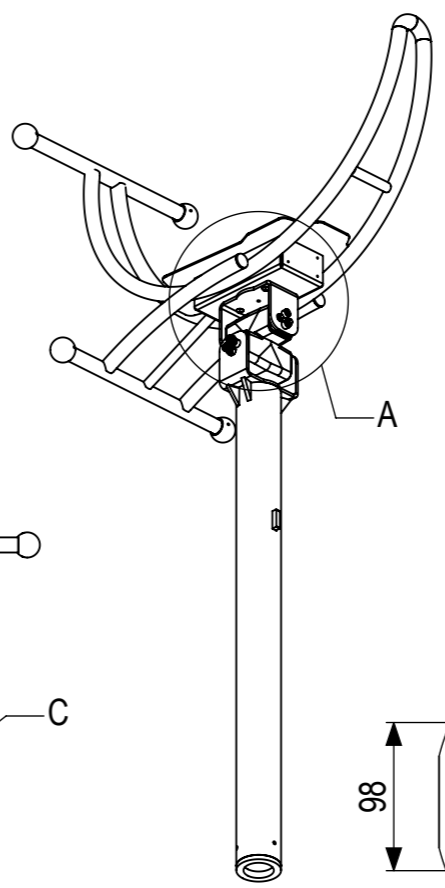
All rights reserved. Reproduction  
 without permission is prohibited.  
 Alle rechten voorbehouden. Reproductie  
 zonder toestemming is strafbaar.  
 where necessary, the manufacturer's  
 authority must be consulted.

All rights reserved. Reproduction  
 without permission is prohibited.  
 Alle rechten voorbehouden. Reproductie  
 zonder toestemming is strafbaar.  
 where necessary, the manufacturer's  
 authority must be consulted.

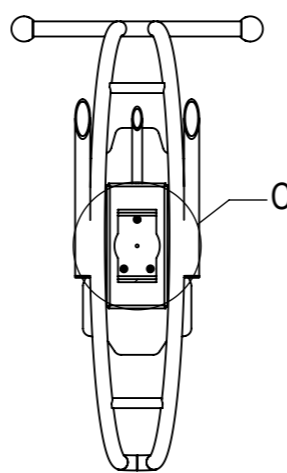
REVISIONS				
ZONE	REV.	DESCRIPTION	DATE	APPROVED
F1	A	Building Block C mini toegevoegd aan INS-tekening	25-4-2019	



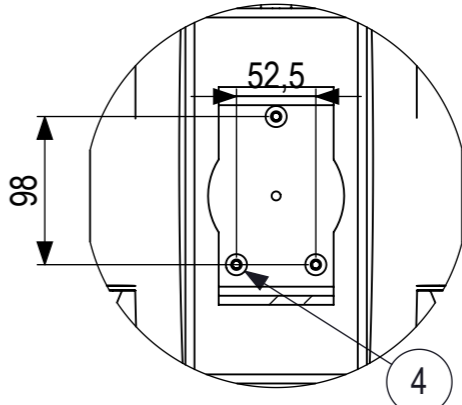
DETAIL A  
SCALE 1 : 5



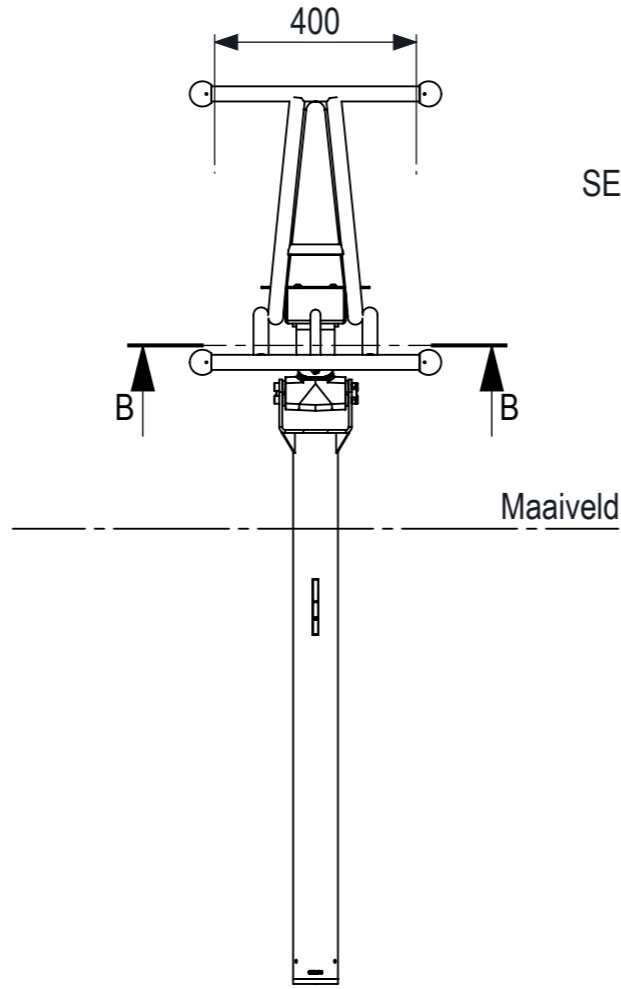
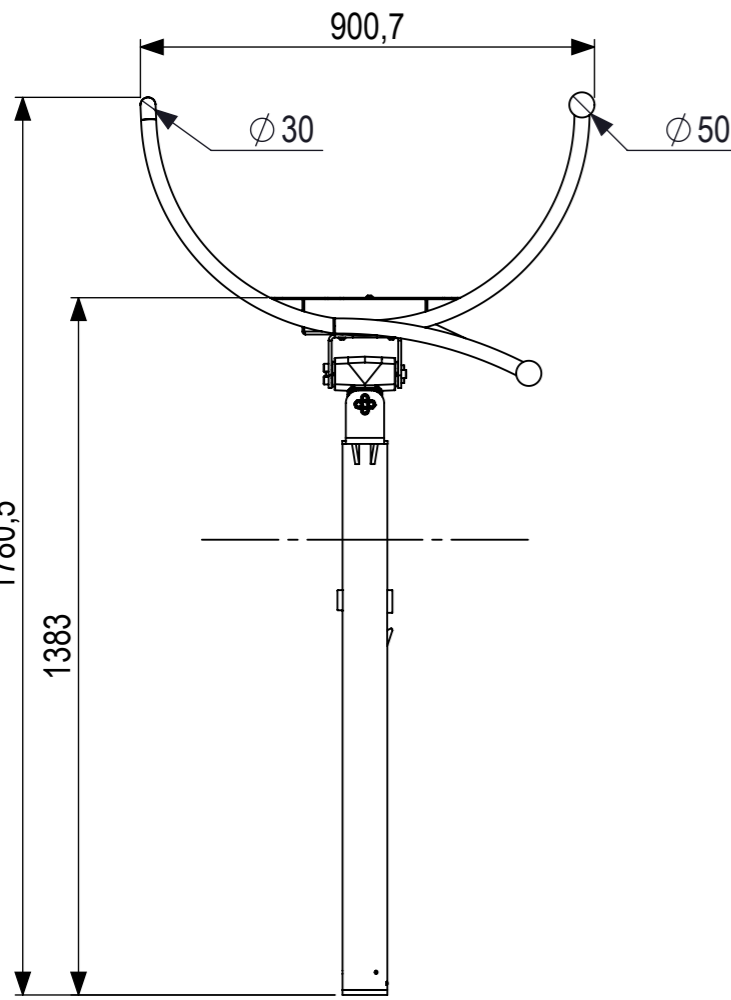
Typeplaat



SECTION B-B




DETAIL C  
SCALE 1 : 5



10	1	Zetwerk 335x90x6 rosta-AK 38 houder	101569A
9	1	zitting hobbel snijden ond-1000-0142	101025
8	1	Lassamenstelling Bovenkant Hobbeleend	943992-CP
7	1	Lassamenstelling CP-staander Rosta h=1144	943991-CP
6	3	Moer M8 din 933 RVS A2	100839
5	3	Sluitring din125 M8 rvs A2	100360
4	5	Torx met pin M8x16BH ISO 7380 RVS A2	100320
3	8	Borgmoer M10 din 985 rvs A2	100343
2	8	M10x150 met binnenzeskant DIN 912 RVS A2	101679
1	1	Rosta rubberverend element-AK 38 verzink	101555
Posnr.	Aantal	Beschrijving	Artikelnr.


**Ijlander BV**  
 Oude Dijk 10  
 8096 RK Oldebroek | The Netherlands  
 T +31 (0)525 633420 | F +31 (0)525 631067  
 info@ijlander.com | www.ijlander.com

oppervlakte ruwheid surface roughness DIN ISO 1302	alg. ruwheid gen. roughness	eenheid/unit mm	datum date 25-4-2019	naam name MO				
vorm- en plaatstoleranties geometrical tolerancing DIN ISO 1101	3,2		getekend drawn					
alg. toleranties gen. tolerancing DIN 7168-m			status					
			klant akk.	norm EN-1176				
toelaatbare afwijkingen voor lineaire maten (m.u.v. gebroken kanten) admissible deviations for linear dimensions (excepting broken edges)								
lineaire maat linear dimension	> 0,5	6	30	120	400	1000	2000	4000
afwijking/deviation	±0.1	±0.2	±0.3	±0.5	±0.8	±1.2	±2	±3

proj.  benaming/name  
**Click & Play - Hobbeleend**  
 schaal/scale  
**1:15**  
 tekeningnummer/drawingnumber  
**CP-1221B**  
 blad/sheet  
**1 - 1**  
 wijz./rev.  
**-**  
 form./size  
**A3**

