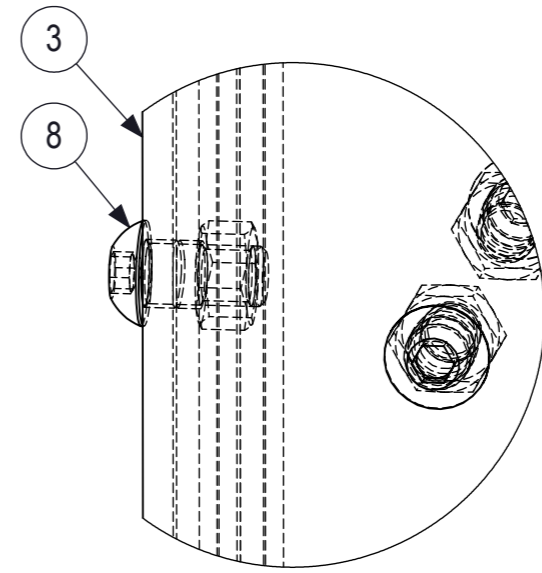
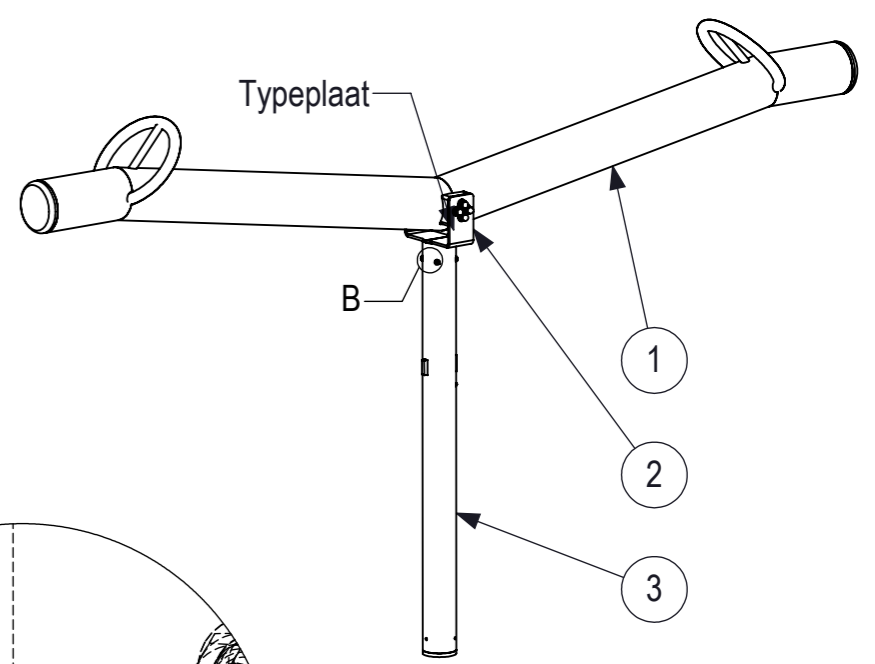
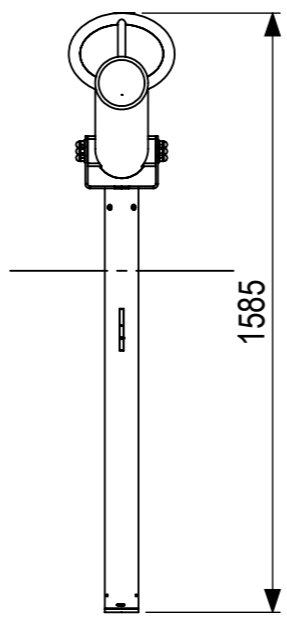
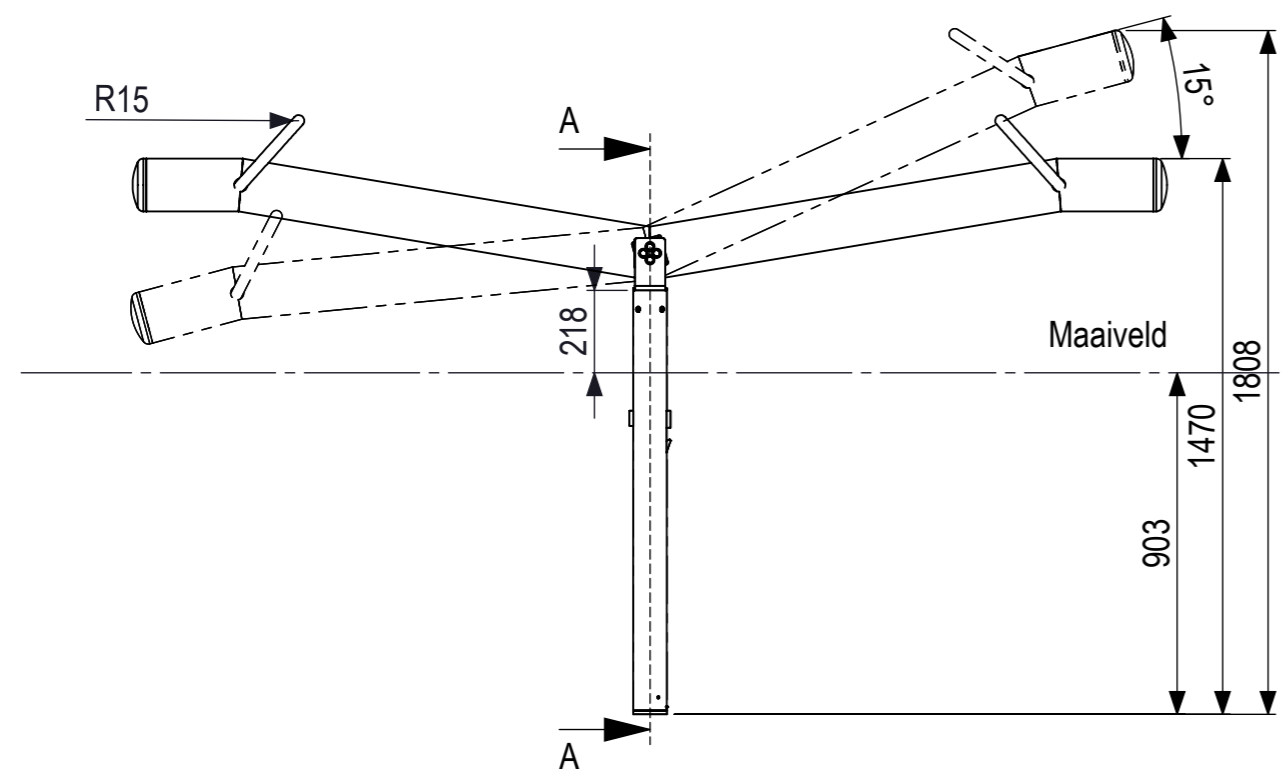
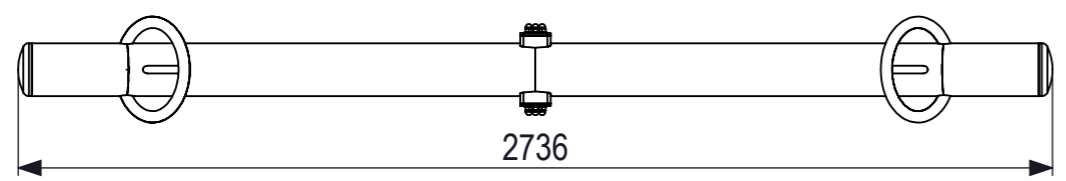
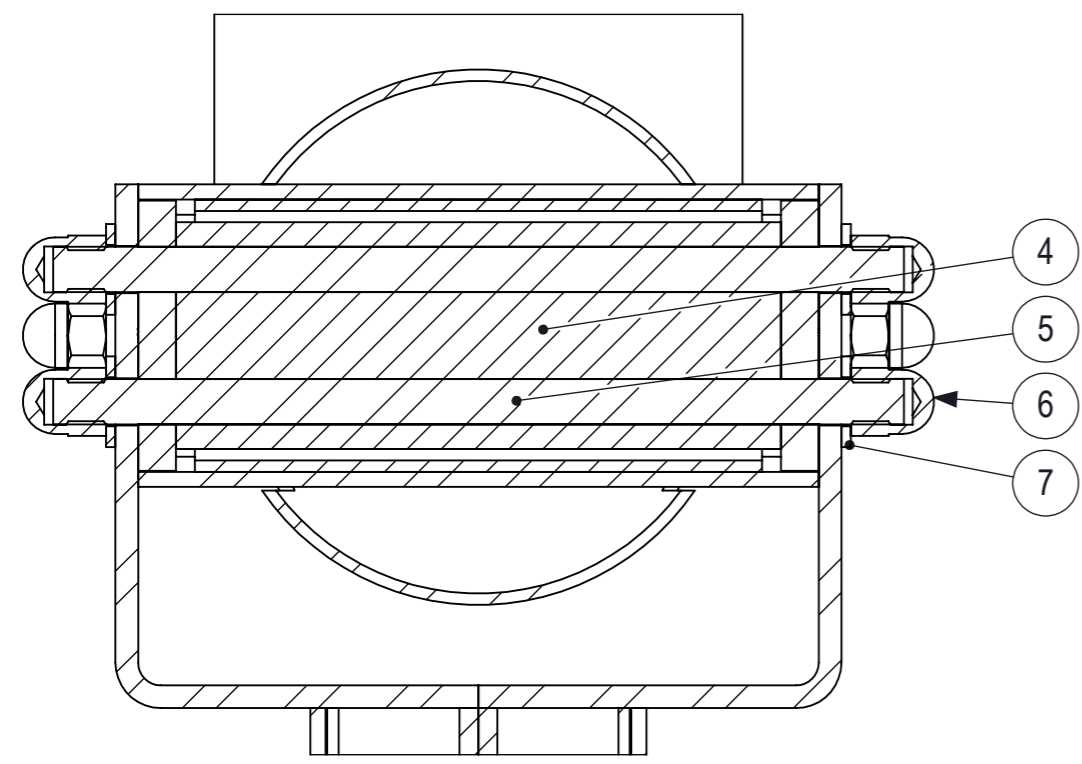


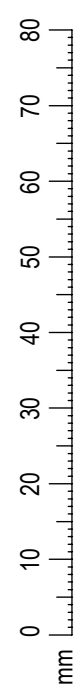
All rights reserved. Reproduction or distribution of this drawing without the written authority of the proprietor is prohibited.
 Alle rechten voorbehouden. Het verspreiden of kopiëren van deze tekening zonder schriftelijke toestemming van de afzender is strafbaar.



DETAIL B
SCALE 1 : 1



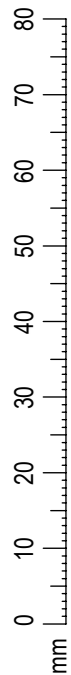
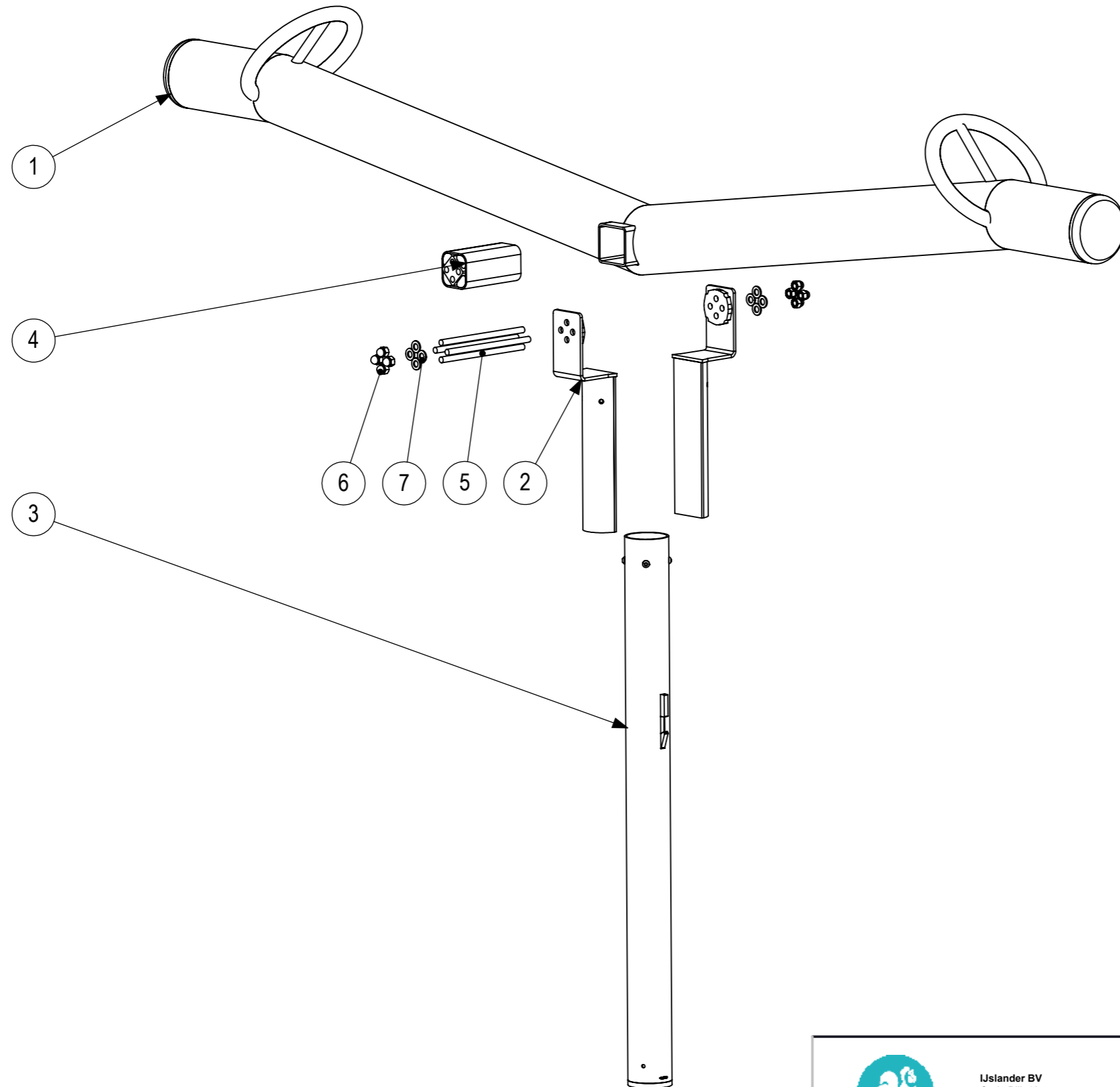
SECTION A-A
SCALE 1 : 2



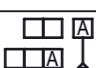



Wijziging				
Loc.	Wijz.	Omschrijving	Datum	Goedgekeurd
	A	Nieuwe Click & Play systeem toegepast. Lassamenstelling wipwap ligger. Blokkade bij rosta.	20-12-2017	

8	4	Torx met pin M8x16BH ISO 7380 RVS A2	100320
7	8	Sluistring M12 din 125 rvs A2	100362
6	8	Dopmoer M12 din 1587 rvs A2	100350
5	4	Draadeind M12	100152-225^CP-1132A
4	1	Rosta rubberverend element-DR-A 45x150	101700
3	1	Lassamenstelling CP-staander Rosta h=1121	944342-CP
2	2	Lassamenstelling rosta houder met blokkade tbv wipwap	943999
1	1	Lassamenstelling Wipwap Click&Play	943997-CP
Posnr.	Aantal	Beschrijving	Artikelnr.

<p>IJSLANDER BV Oude Dijk 10 8096 RK Oldebroek The Netherlands T +31 (0)525 633420 F +31 (0)525 631067 info@ijslander.com www.ijslander.com</p>	oppervlakte ruwheid surface roughness DIN ISO 1302 	alg. ruwheid gen. roughness 	eenheid/unit mm	datum 5-9-2017	naam MO																				
	vorm- en plaatoleranties geometrical tolerancing DIN ISO 1101 	toelaatbare afwijkingen voor lineaire maten (m.u.v. gebroken kanten) admissible deviations for linear dimensions (excepting broken edges)																							
alg. toleranties gen. tolerancing DIN 7168-m	<table border="1"> <tr> <td>lineaire maat linear dimension</td> <td>></td> <td>0,5</td> <td>6</td> <td>30</td> <td>120</td> <td>400</td> <td>1000</td> <td>2000</td> <td>4000</td> </tr> <tr> <td>afwijking/deviation</td> <td>≤</td> <td>±0.1</td> <td>±0.2</td> <td>±0.3</td> <td>±0.5</td> <td>±0.8</td> <td>±1.2</td> <td>±2</td> <td>±3</td> </tr> </table>	lineaire maat linear dimension	>	0,5	6	30	120	400	1000	2000	4000	afwijking/deviation	≤	±0.1	±0.2	±0.3	±0.5	±0.8	±1.2	±2	±3	vervangt/replaces			
lineaire maat linear dimension	>	0,5	6	30	120	400	1000	2000	4000																
afwijking/deviation	≤	±0.1	±0.2	±0.3	±0.5	±0.8	±1.2	±2	±3																
proj. 	benaming/name <h2>Click & Play - Wipwap</h2>		tekeningnummer/drawingnumber <h3>CP-1132A</h3>	blad/sheet 1 - 2	wijz./rev. -	form./size A3																			



 IJSLANDER IJSLANDER BV Oude Dijk 10 8096 RK Oldebroek The Netherlands T +31 (0)525 633420 F +31 (0)525 631067 info@ijslander.com www.ijslander.com	oppervlakte ruwheid surface roughness DIN ISO 1302		alg. ruwheid gen. roughness 3.2	eenheid/unit mm	datum date 15-8-2018	naam name MO																						
	vorm- en plaatstoleranties geometrical tolerancing DIN ISO 1101		toelaatbare afwijkingen voor lineaire maten (m.u.v. gebroken kanten) admissible deviations for linear dimensions (excepting broken edges)																									
alg. toleranties gen. tolerancing DIN 7168-m	<table border="1"> <thead> <tr> <th>lineaire maat linear dimension</th> <th>></th> <th>0,5</th> <th>6</th> <th>30</th> <th>120</th> <th>400</th> <th>1000</th> <th>2000</th> <th>4000</th> <th>8000</th> </tr> </thead> <tbody> <tr> <td>afwijking/deviation</td> <td>≤</td> <td>±0.1</td> <td>±0.2</td> <td>±0.3</td> <td>±0.5</td> <td>±0.8</td> <td>±1.2</td> <td>±2</td> <td>±3</td> <td></td> </tr> </tbody> </table>						lineaire maat linear dimension	>	0,5	6	30	120	400	1000	2000	4000	8000	afwijking/deviation	≤	±0.1	±0.2	±0.3	±0.5	±0.8	±1.2	±2	±3	
lineaire maat linear dimension	>	0,5	6	30	120	400	1000	2000	4000	8000																		
afwijking/deviation	≤	±0.1	±0.2	±0.3	±0.5	±0.8	±1.2	±2	±3																			
proj. 	benaming/name Click & Play - Wipwap					vervangt/replaces																						
schaal/scale 1:10	tekeningnummer/drawingnumber CP-1132A			blad/sheet 2 - 2	wijz./rev. -	form./size A3																						