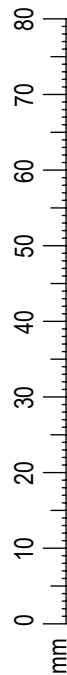
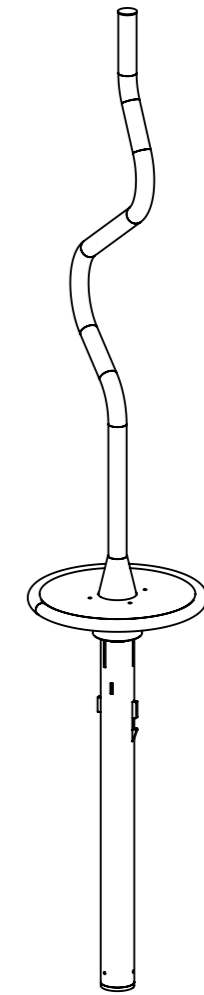
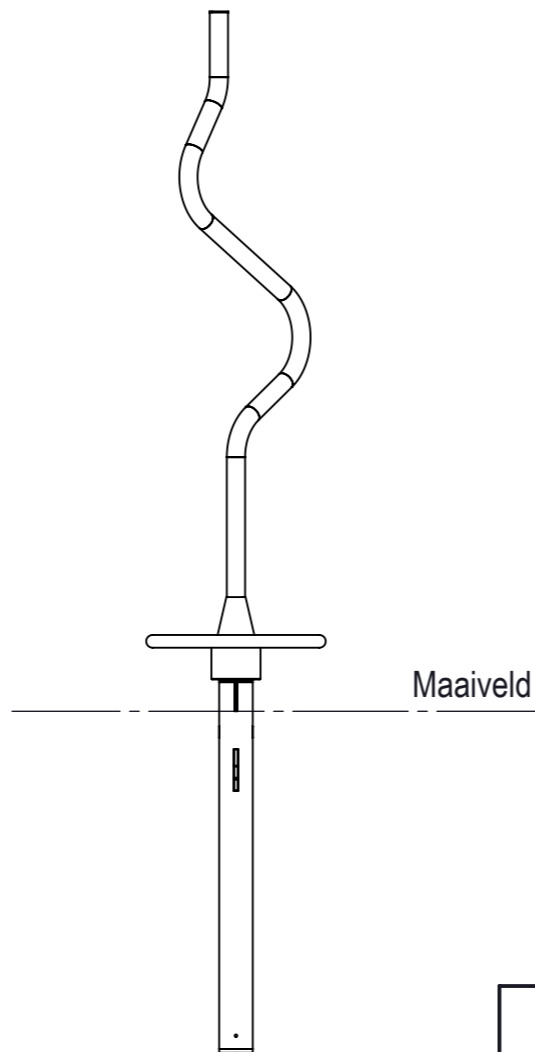
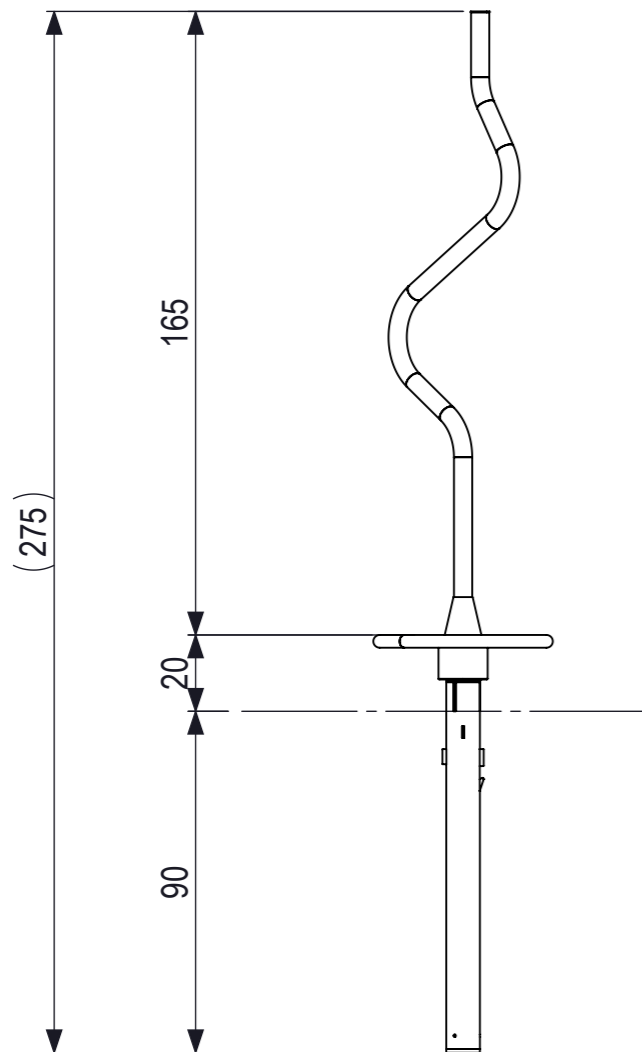


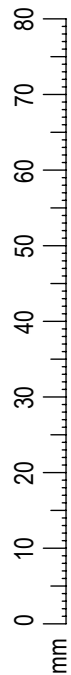
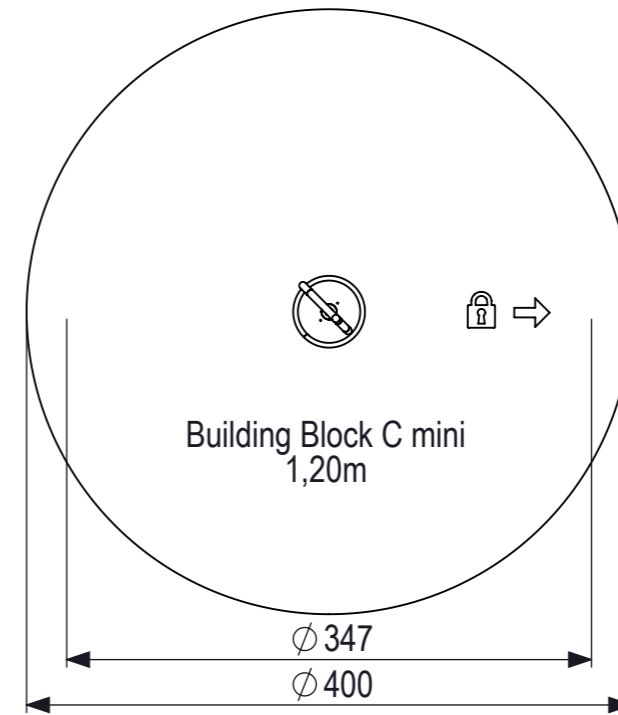
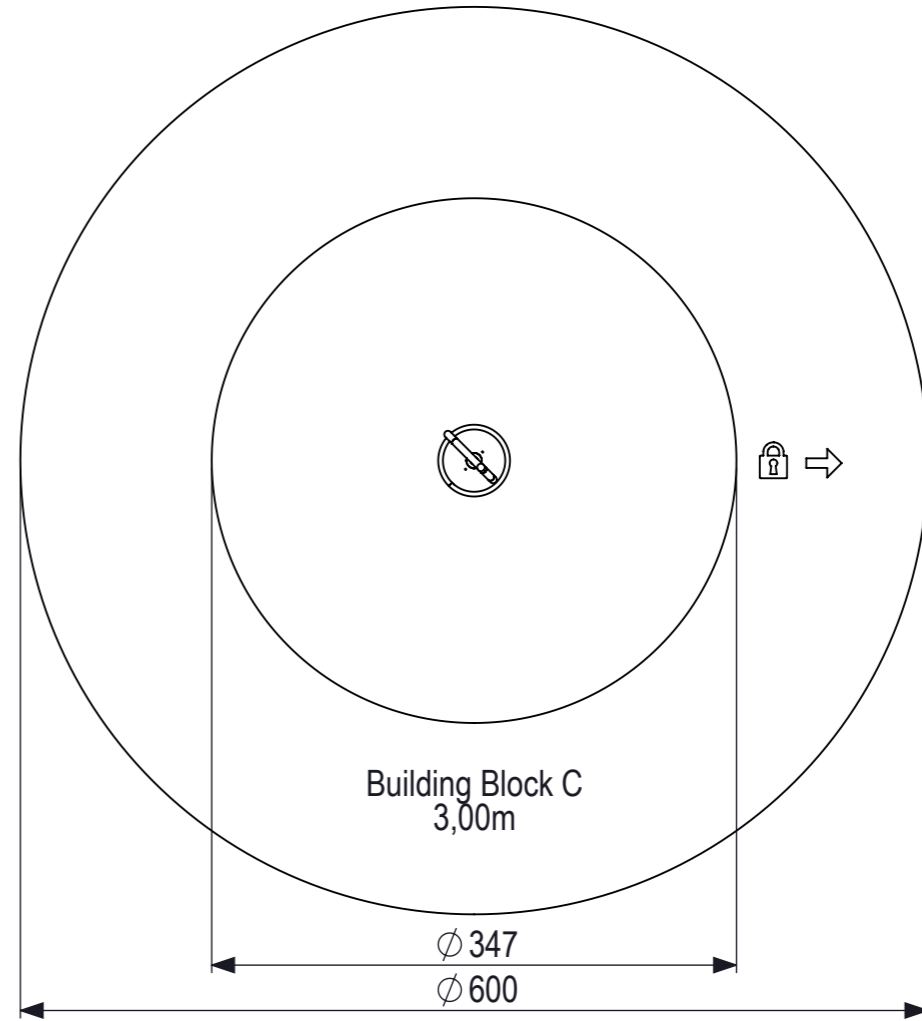
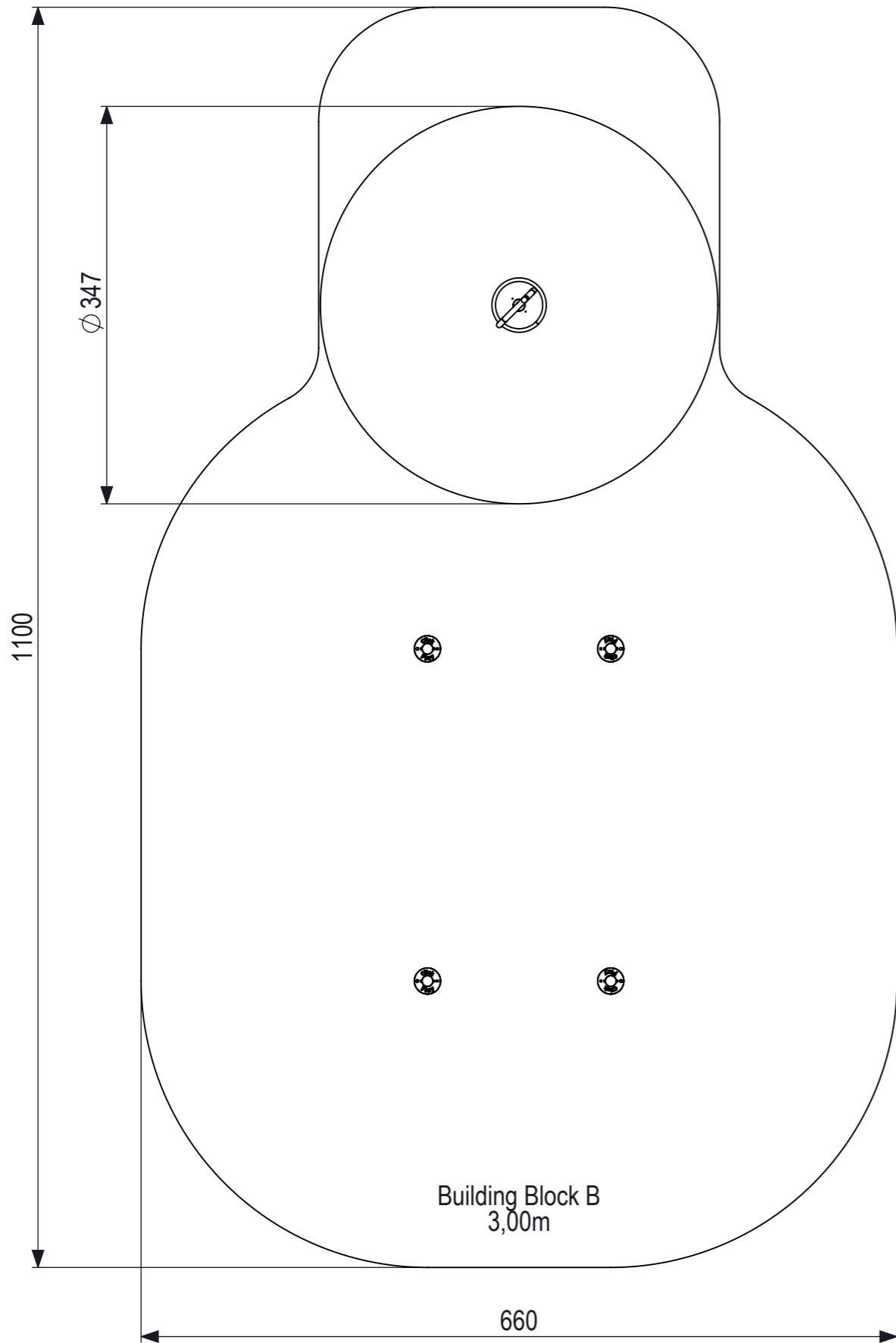


SCALE 1:50



 <p><b>IJSLANDER</b></p>		<p><b>Ijlander BV</b>                  Oude Dijk 10                  8096 RK Oldebroek   The Netherlands                  T +31 (0)525 633420   F +31 (0)525 631067                  info@ijlander.com   www.ijlander.com</p>		benaming/name <h3>Click &amp; Play Spinner</h3>			
		proj. 	eenheid/unit cm	getekend/drawn TB	datum/date 25-9-2019	naam/name TB	paraaf/signature
schaal/scale 1:20		tekeningnummer/drawingnumber CP-1101-R03-INS			blad/sheet 1 - 2	wijz./rev. -	form./size A3



Plaatsing volgens NEN-EN 1176 blijft van kracht.



**IJSLANDER**

**Ijlander BV**  
Oude Dijk 10  
8096 RK Oldebroek | The Netherlands  
T +31 (0)525 633420 | F +31 (0)525 631067  
info@ijlander.com | www.ijlander.com

benaming/name						<b>Click &amp; Play Spinner</b>		
proj.		eenheid/unit	getekend/drawn	datum/date	naam/name	paraaf/signature		
		cm	TB	25-9-2019	TB			
schaal/scale	tekeningnummer/drawingnumber			blad/sheet	wijz./rev.	form./size		
1:50	CP-1101-R03-INS			2 - 2	-	A3		