
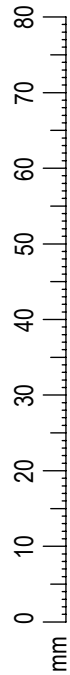
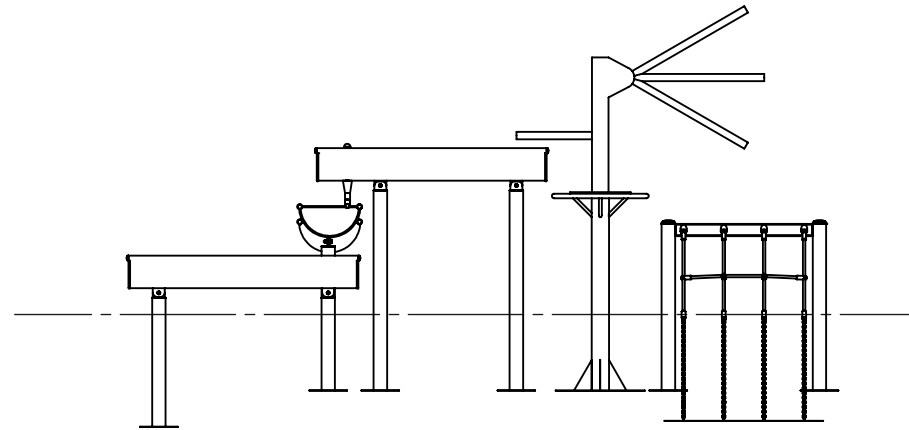
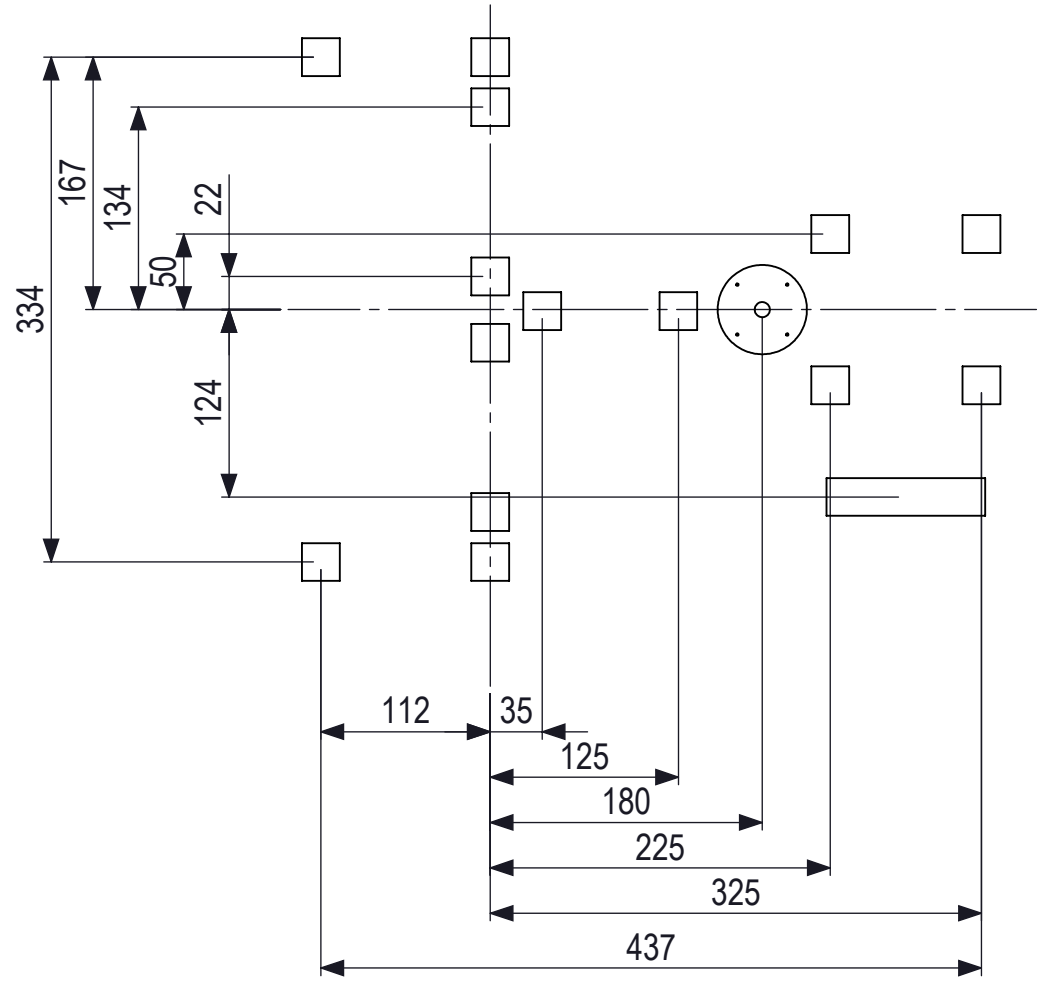




 <p><b>IJSLANDER</b></p>		Ijlander BV Oude Dijk 10 8096 RK Oldebroek   The Netherlands T +31 (0)525 633420   F +31 (0)525 631067 info@ijlander.com   www.ijlander.com		benaming/name <h3>Waterbakken met pomp en plateau</h3>			
		proj. 	eenheid/unit cm	getekend/drawn PT	datum/date 5-5-2017	naam/name PT	paraaf/signature
schaal/scale 1:50		tekeningnummer/drawingnumber 1999-343-INS			blad/sheet 1-2	wijz./rev. -	form./size A3



 <b>IJSLANDER</b>		Ijlander BV Oude Dijk 10 8096 RK Oldebroek   The Netherlands T +31 (0)525 633420   F +31 (0)525 631067 info@ijlander.com   www.ijlander.com		benaming/name <h3>Waterbakken met pomp en plateau</h3>						
		proj. 	eenheid/unit cm	getekend/drawn PT	datum/date 5-5-2017	naam/name PT	paraaf/signature	blad/sheet 2 - 2	wijz./rev. -	form./size A3
schaal/scale 1:50		tekeningnummer/drawingnumber 1999-343-INS				blad/sheet 2 - 2			wijz./rev. -	form./size A3