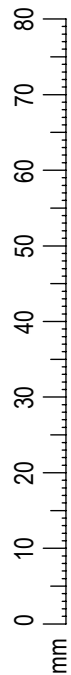
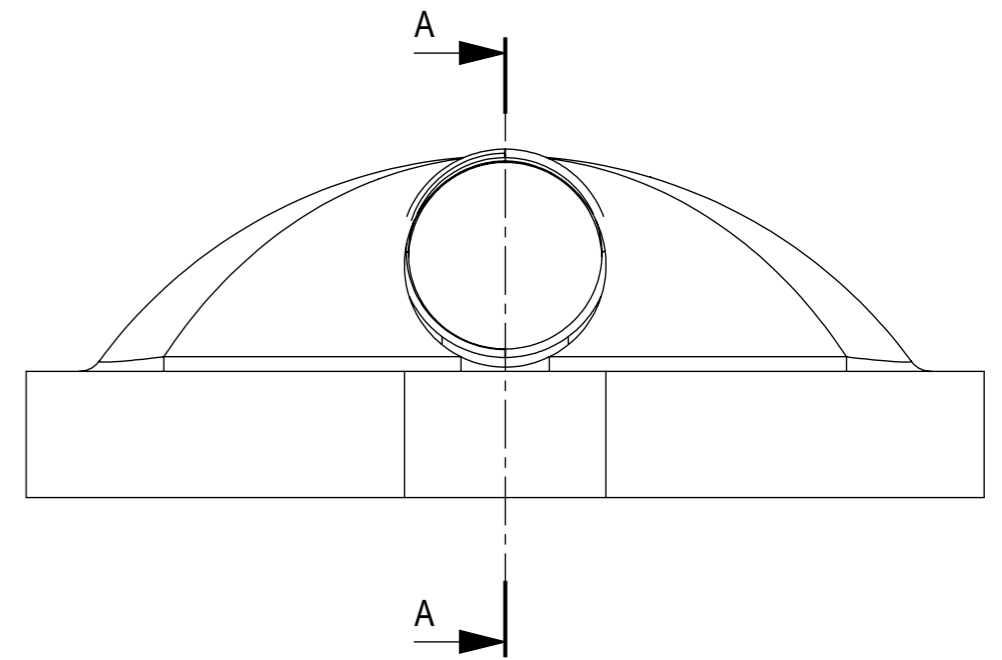


SECTION A-A



 <b>IJSLANDER</b>	<b>Ijlander BV</b> Oude Dijk 10 8096 RK Oldebroek   The Netherlands T +31 (0)525 633420   F +31 (0)525 631067 info@ijlander.com   www.ijlander.com		benaming/name <b>Kruiptunnel ø80x200cm schuin</b>				
	proj. 	eenheid/unit cm	getekend/drawn VV	datum/date 31-01-2017	naam/name VV	paraaf/signature	wijz./rev.
	schaal/scale 1:30	tekeningnummer/drawingnumber 1999-332-INS			blad/sheet 1 - 1	form./size A3	