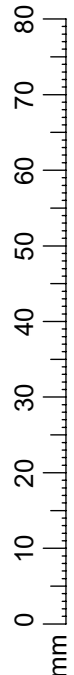
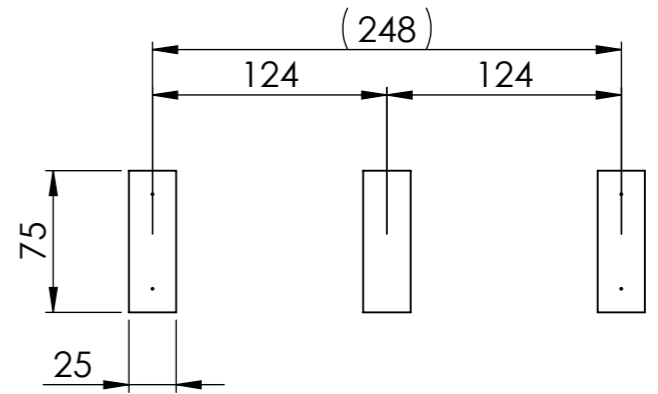
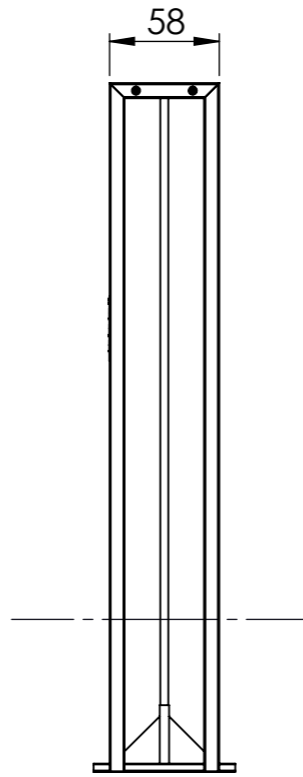
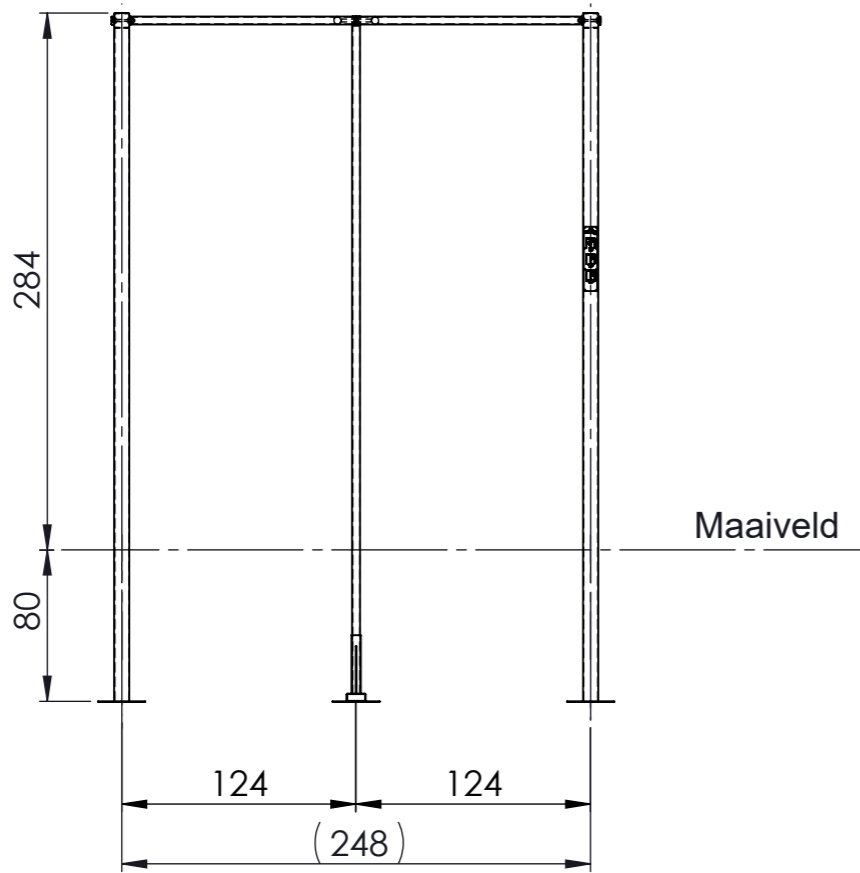
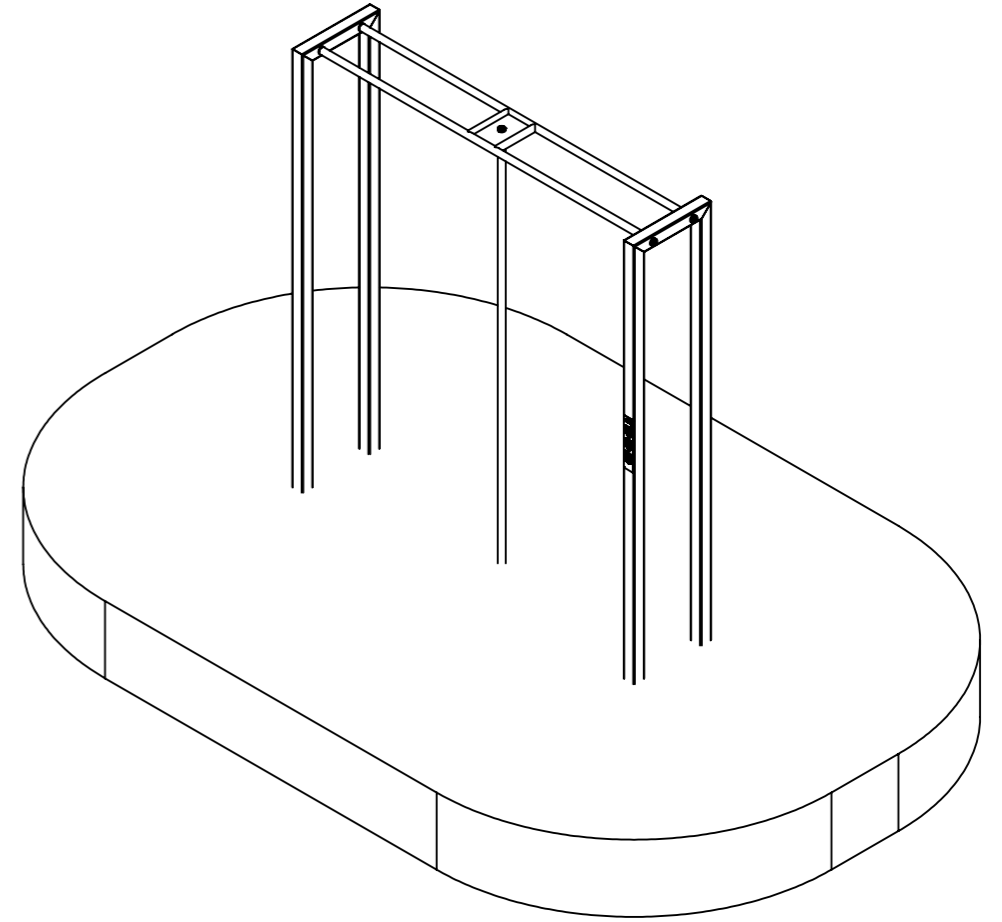
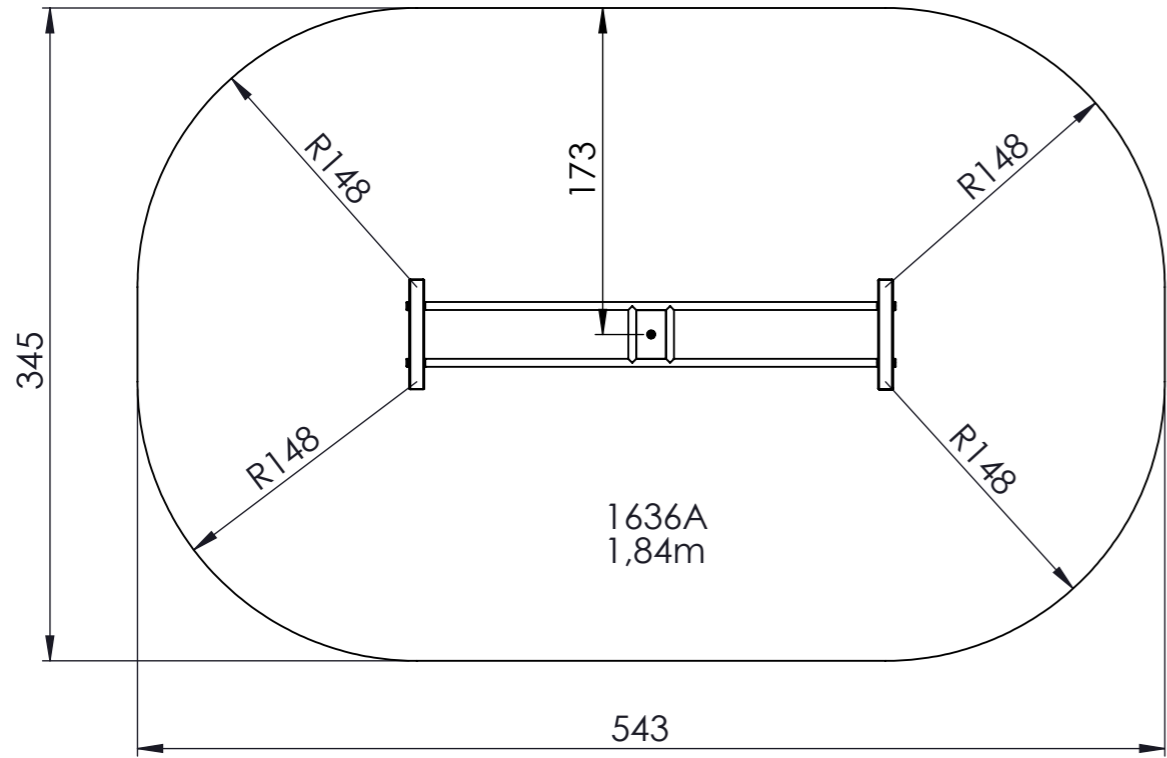




Alle rechten uitsluitend voorbehouden.
 Vermeerdering of mededeling aan derden,
 in welke vorm dan ook, is zonder schriftelijke
 toestemming van eigenaar niet geoorloofd.
 All rights strictly reserved. Reproduction,
 in any form whatsoever, without written
 authority from the proprietor.



| | | | | | | |
|---|--|---|---|------------------------|-----------------|------------------|
|  IJSLANDER | Ijlander BV Oude Dijk 10 8096 RK Oldebroek The Netherlands T +31 (0)525 633420 F +31 (0)525 631067 info@ijlander.com www.ijlander.com | | benaming/name <h3>BarForz Pole H=2,8m</h3> | | | |
| | proj.  | eenheid/unit cm | getekend/drawn PT | datum/date 4-7-2018 | naam/name PT | paraaf/signature |
| | schaal/scale 1:40 | tekeningnummer/drawingnumber 1636A-INS | | blad/sheet 1 - 1 | wijz./rev. - | form./size A3 |