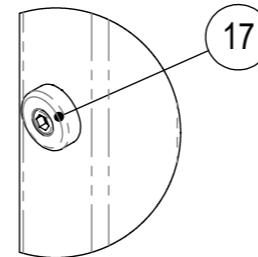
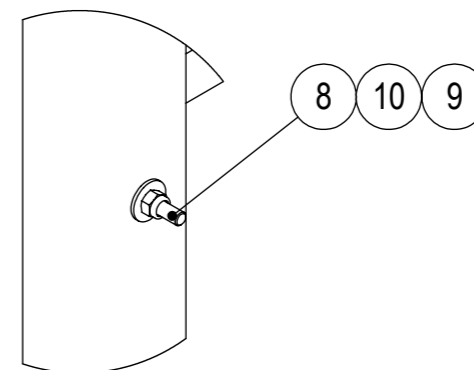


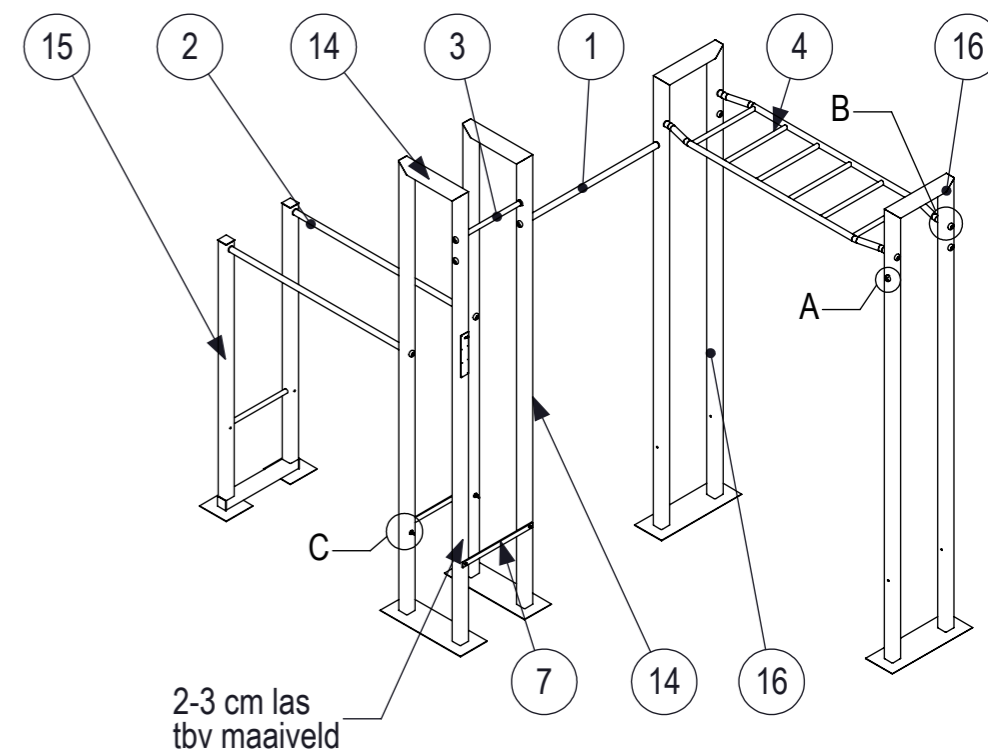
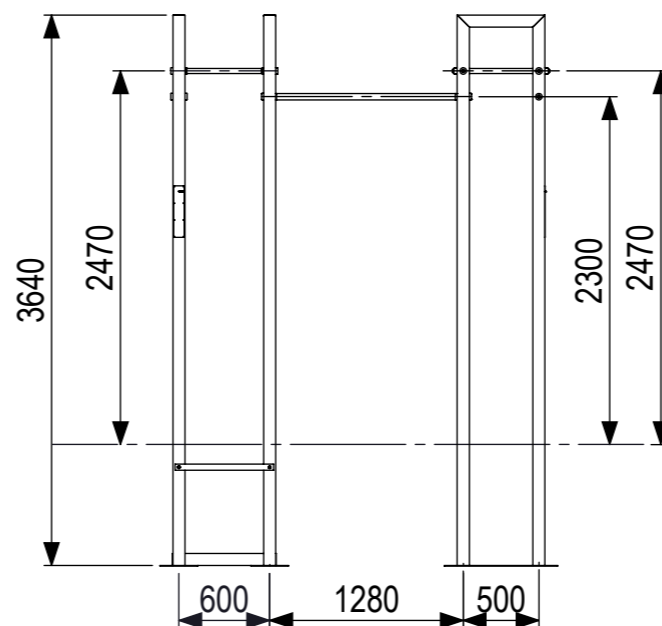
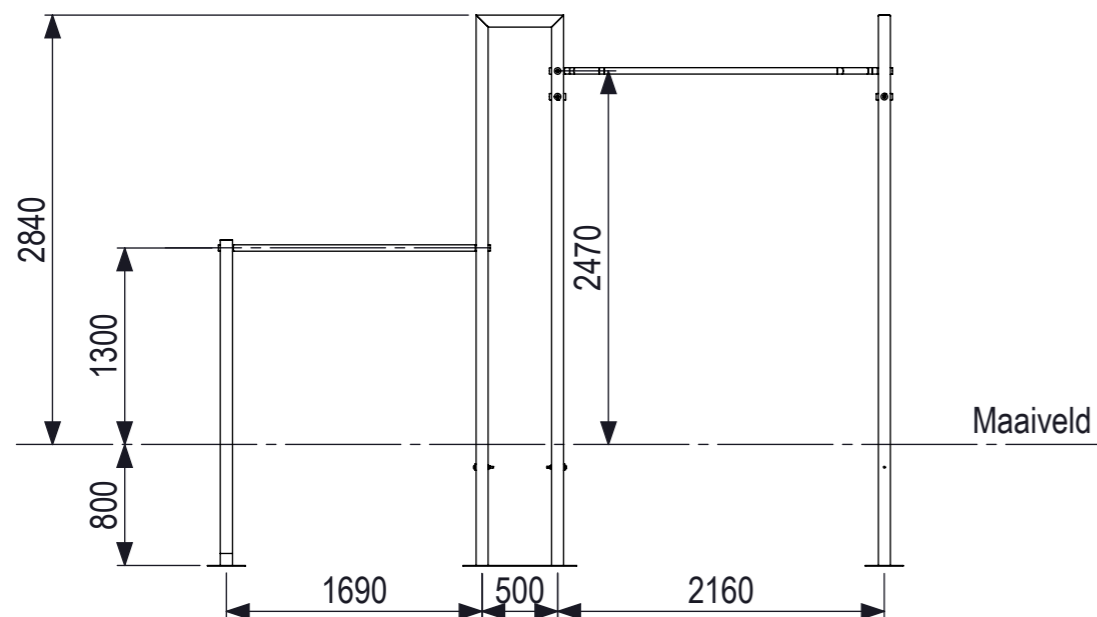
DETAIL B
SCALE 1 : 5



DETAIL A
SCALE 1 : 5

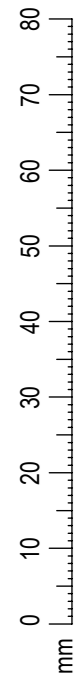
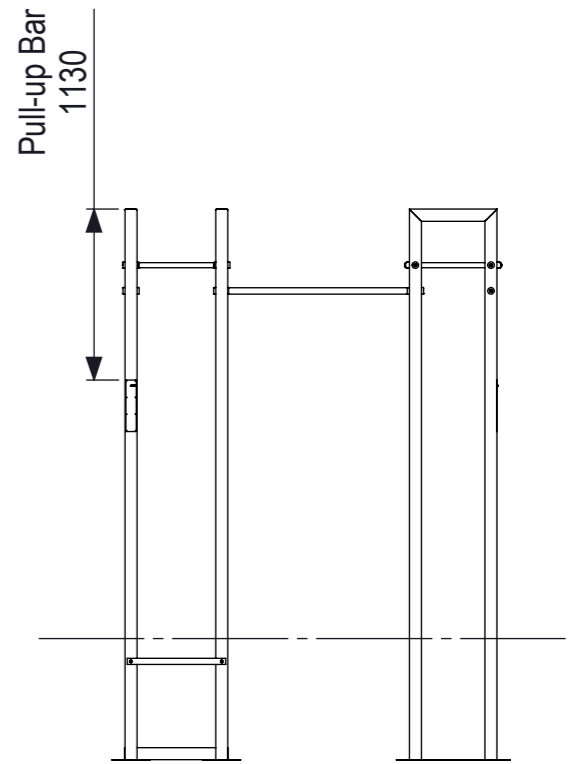
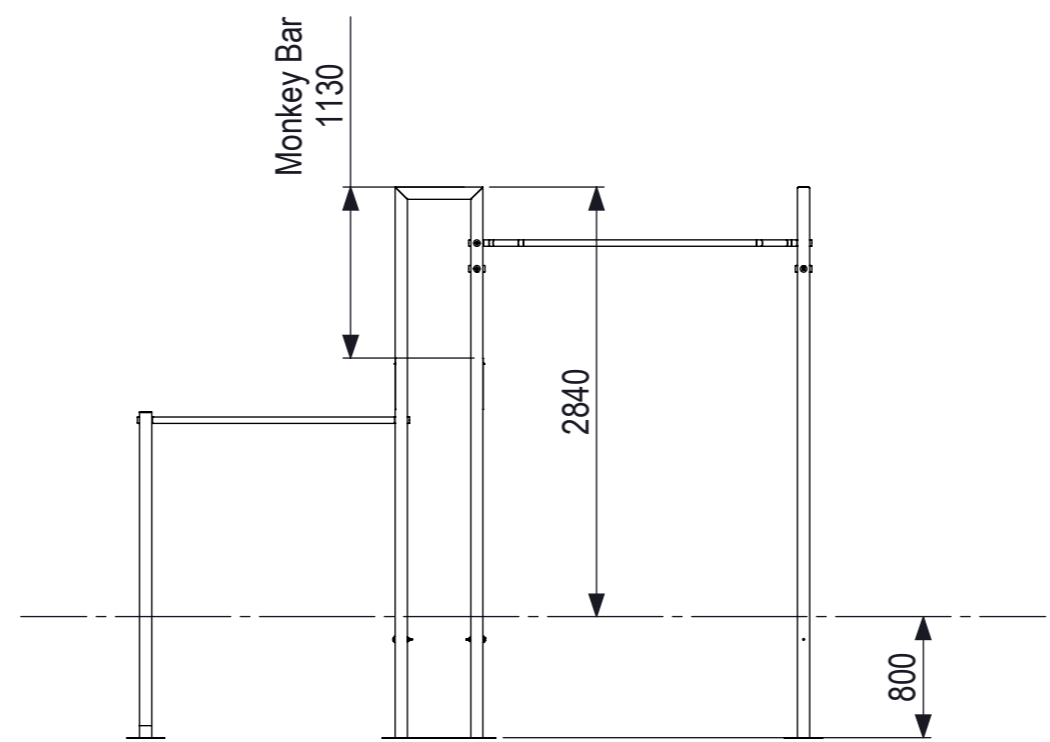
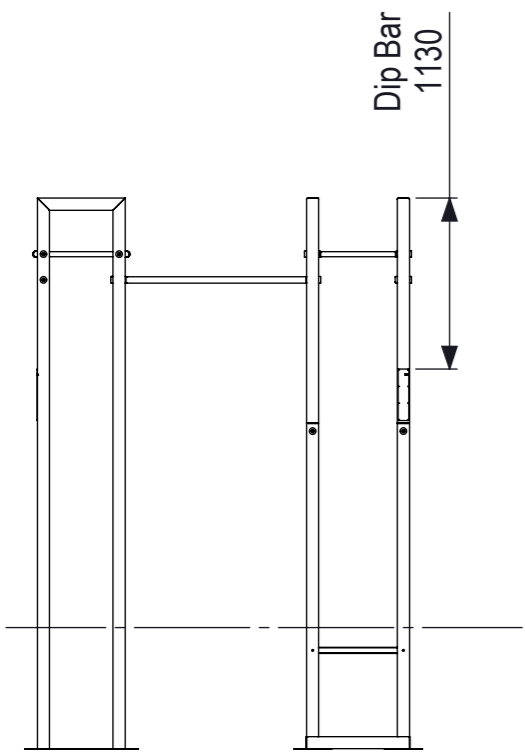
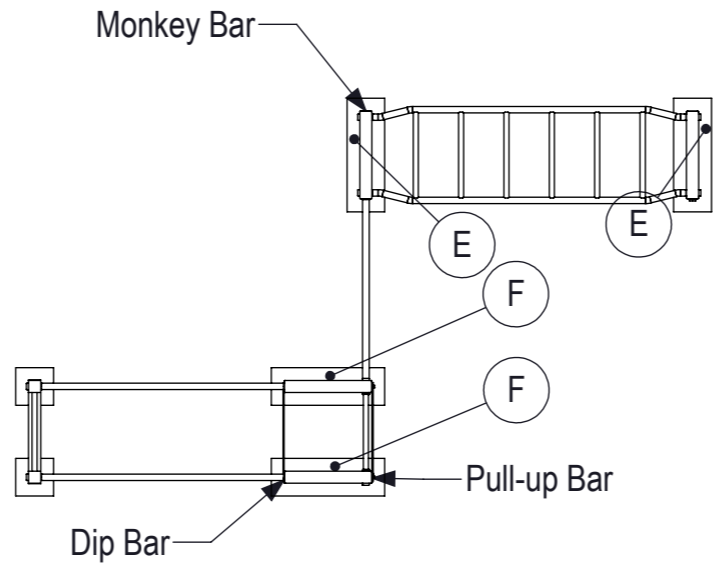




DETAIL C
SCALE 1 : 5



80	17	8	Gietdeel samenstelling loze gaten Bar Forz	943198A
70	16	2	Staander E tbv Bar Forz	943192C
60	15	1	Support Dip Bar tbv Bar Forz	943252B
50	14	2	Staander F tbv Bar Forz	943190C
40	13	1	BarForz bordje Dip Bar	103942 STEP
30	12	1	BarForz bordje Pull-up Bar	103941 STEP
20	11	1	BarForz bordje Monkey Bar	103940 STEP
10	10	4	Borgmoer M10 din 985 rvs A2	100343
0	9	4	Carrosseriering M10 din 9021 rvs A2	100337
	8	4	Bout RVS A2 Din 931 M10x120	103807
	7	2	Koppelstrip 650mm tbv Bar Forz	103890
	6	12	Imbusbout M12x110 DIN 912 RVS A2	103353
	5	12	Gietdeel tbv Bar Forz	103772
	4	1	Enterrek Monkeybar tbv BarForz	943199A
	3	1	Bar 520mm Dip Bar tbv Bar Forz	943248
	2	2	Bar 1600mm Dip Bar tbv Bar Forz	943245A
	1	1	Bar 1200mm tbv Bar Forz	943202A
	Posnr.	Aantal	Beschrijving	Artikelnr.

	IJSLANDER BV Oude Dijk 10 8096 RK Oldebroek The Netherlands T +31 (0)525 633420 F +31 (0)525 631067 info@ijslander.com www.ijslander.com	oppervlakte ruwheid surface roughness DIN ISO 1302	alg. ruwheid gen. roughness 3.2	eenheid/unit mm	datum date 20-7-2016	naam name TB																			
		vorm- en plaatsteranties geometrical tolerancing DIN ISO 1101	alg. toleranties gen. tolerancing DIN 7168-m	toelaatbare afwijkingen voor lineaire maten (m.u.v. gebroken kanten) admissible deviations for linear dimensions (excepting broken edges)																					
proj. 	benaming/name BarForz XS gespiegeld	lineaire maat linear dimension afwijking/deviation	<table border="1"> <tr> <td>></td> <td>0,5</td> <td>6</td> <td>30</td> <td>120</td> <td>400</td> <td>1000</td> <td>2000</td> <td>4000</td> </tr> <tr> <td>≤</td> <td>0,1</td> <td>±0,2</td> <td>±0,3</td> <td>±0,5</td> <td>±0,8</td> <td>±1,2</td> <td>±2</td> <td>±3</td> </tr> </table>	>	0,5	6	30	120	400	1000	2000	4000	≤	0,1	±0,2	±0,3	±0,5	±0,8	±1,2	±2	±3	getekend drawn paraaf signature	vervangt/replaces	tekeningnummer/drawingnumber 1601-01	blad/sheet wijz./rev. form./size
>	0,5	6	30	120	400	1000	2000	4000																	
≤	0,1	±0,2	±0,3	±0,5	±0,8	±1,2	±2	±3																	
schaal/scale 1:50					1 - 2	-	A3																		



 IJSLANDER	IJSlander BV Oude Dijk 10 8096 RK Oldebroek The Netherlands T +31 (0)525 633420 F +31 (0)525 631067 info@ijslander.com www.ijslander.com	oppervlakte ruwheid surface roughness DIN ISO 1302	<input checked="" type="checkbox"/> <input checked="" type="checkbox"/> <input checked="" type="checkbox"/>	alg. ruwheid gen. roughness 3.2	eenheid/unit mm	datum date 28-5-2014	naam name PT
		vorm- en plaatoleranties geometrical tolerancing DIN ISO 1101	<input type="checkbox"/> <input type="checkbox"/> <input type="checkbox"/> <input type="checkbox"/> <input type="checkbox"/>	alg. toleranties gen. tolerancing DIN 7168-m	toelaatbare afwijkingen voor lineaire maten (m.u.v. gebroken kanten) admissible deviations for linear dimensions (excepting broken edges)		
		lineaire maat linear dimension	\leq	0,5 6 30 120 400 1000 2000 4000 8000	afwijking/deviation	± 0.1 ± 0.2 ± 0.3 ± 0.5 ± 0.8 ± 1.2 ± 2 ± 3	
proj. 		benaming/name BarForz XS gespiegeld		vervangt/replaces		tekeningnummer/drawingnumber 1601-01	
schaal/scale 1:50				blad/sheet 2 - 2	wijz./rev. -	form./size A3	