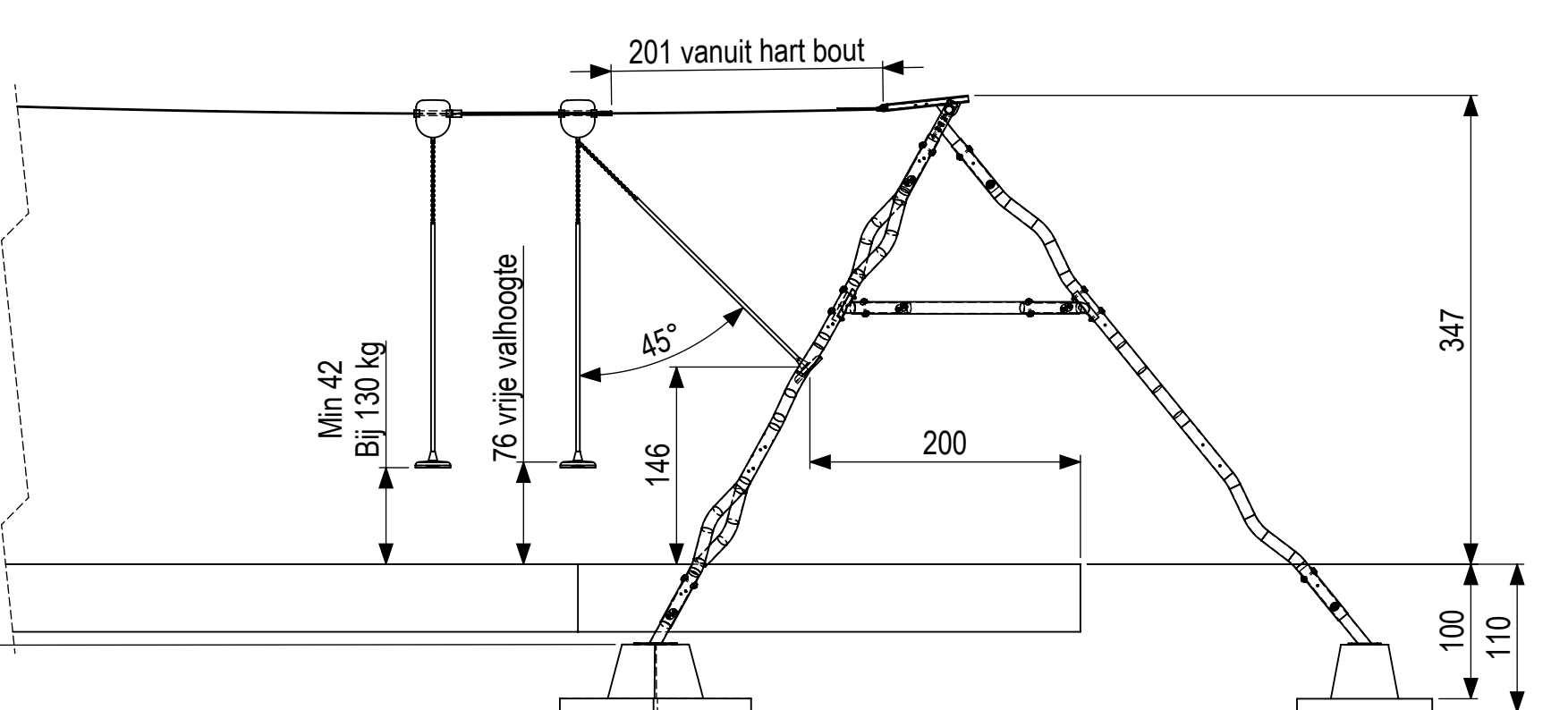
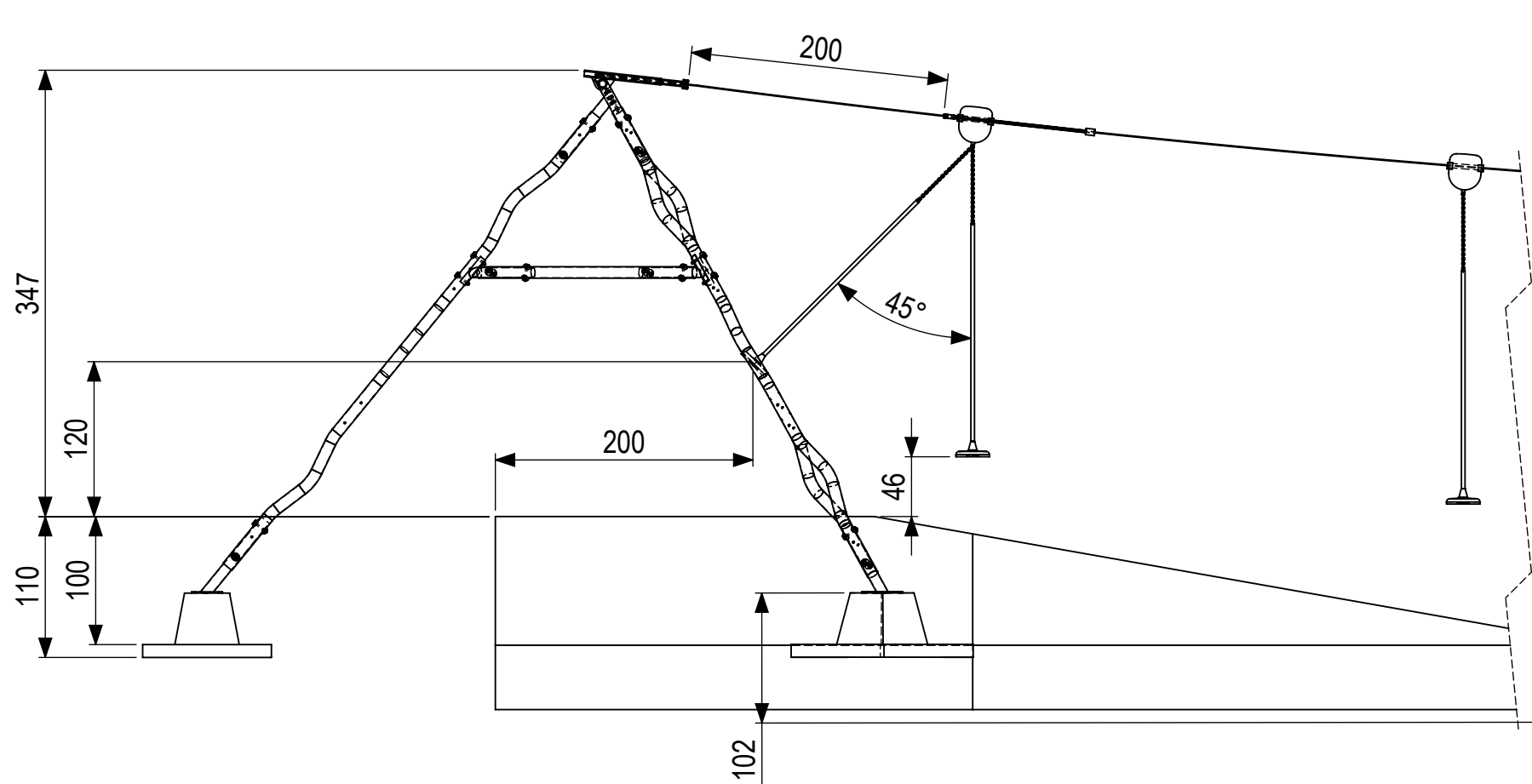
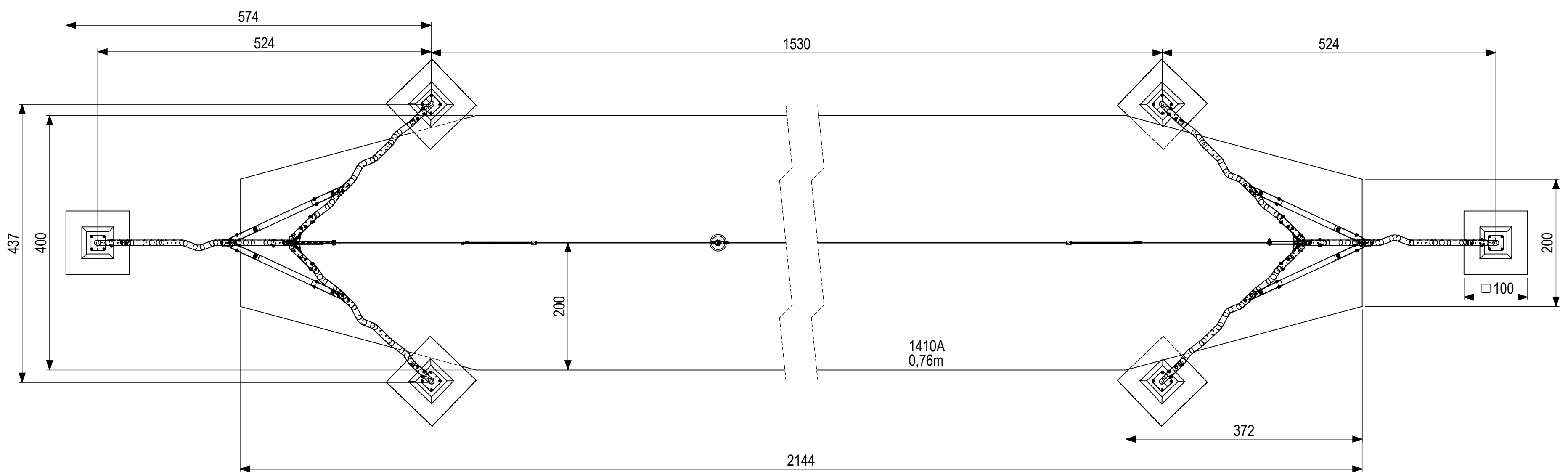


De afgebeelde afmetingen zijn afgeleid van de tekening en kunnen afwijken van de werkelijke afmetingen van het object. Het is de verantwoordelijkheid van de afgeleverde partij om de afmetingen te controleren.



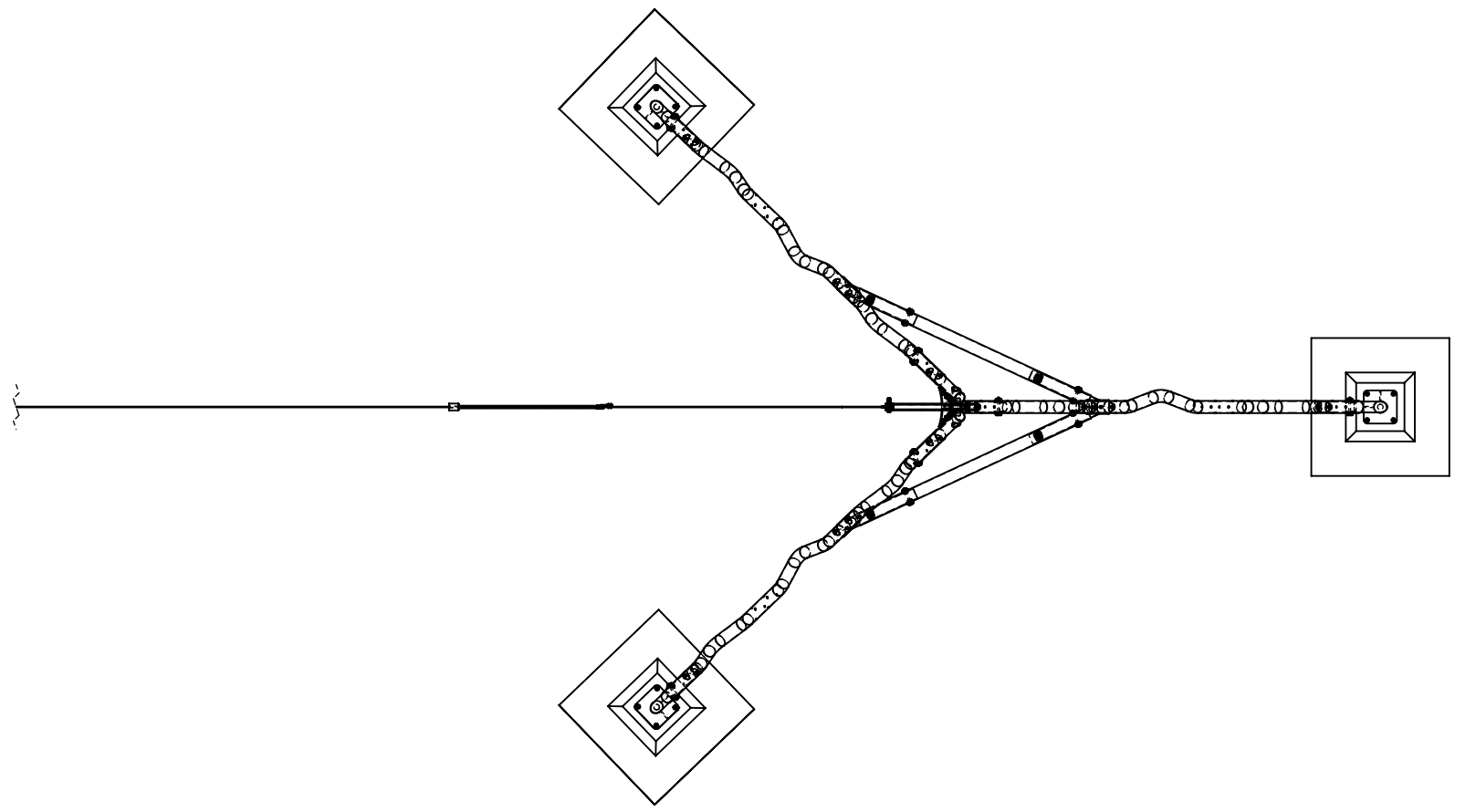
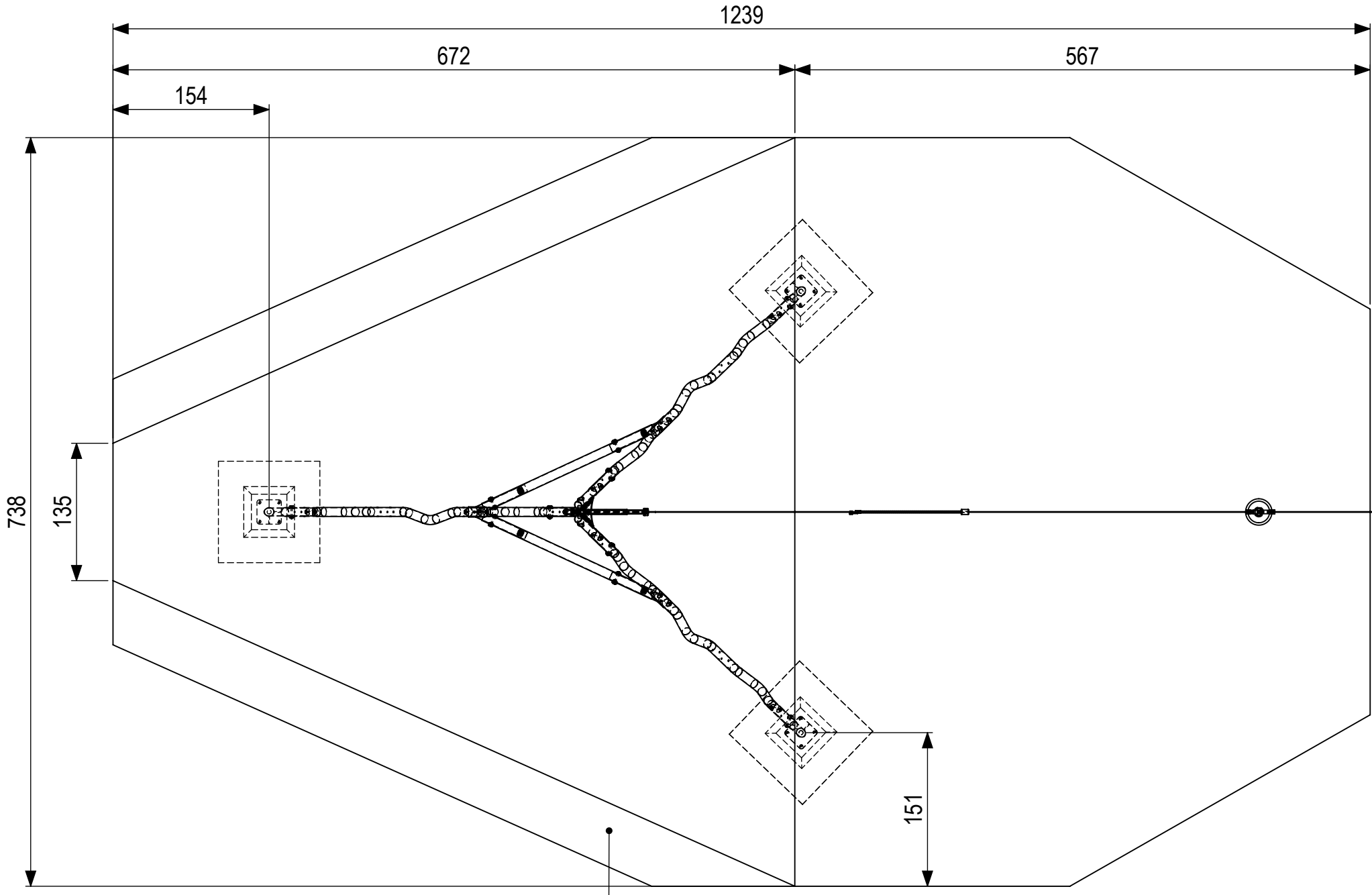
0 10 20 30 40 50 60 70 80 mm



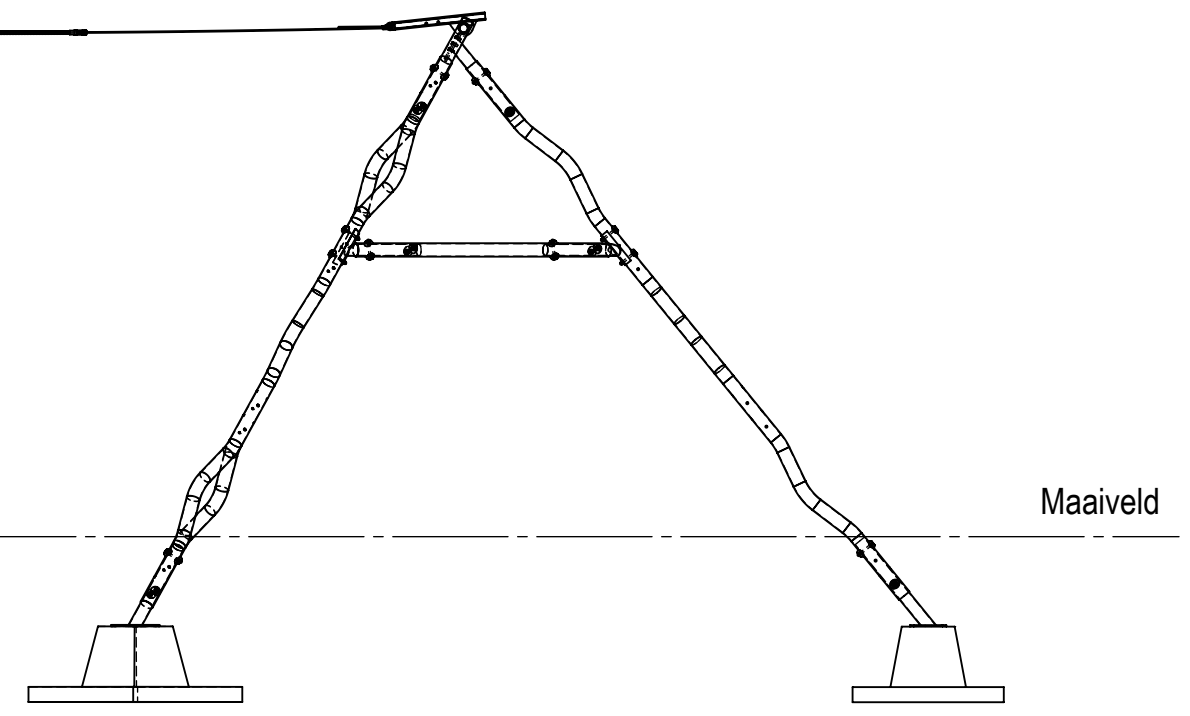
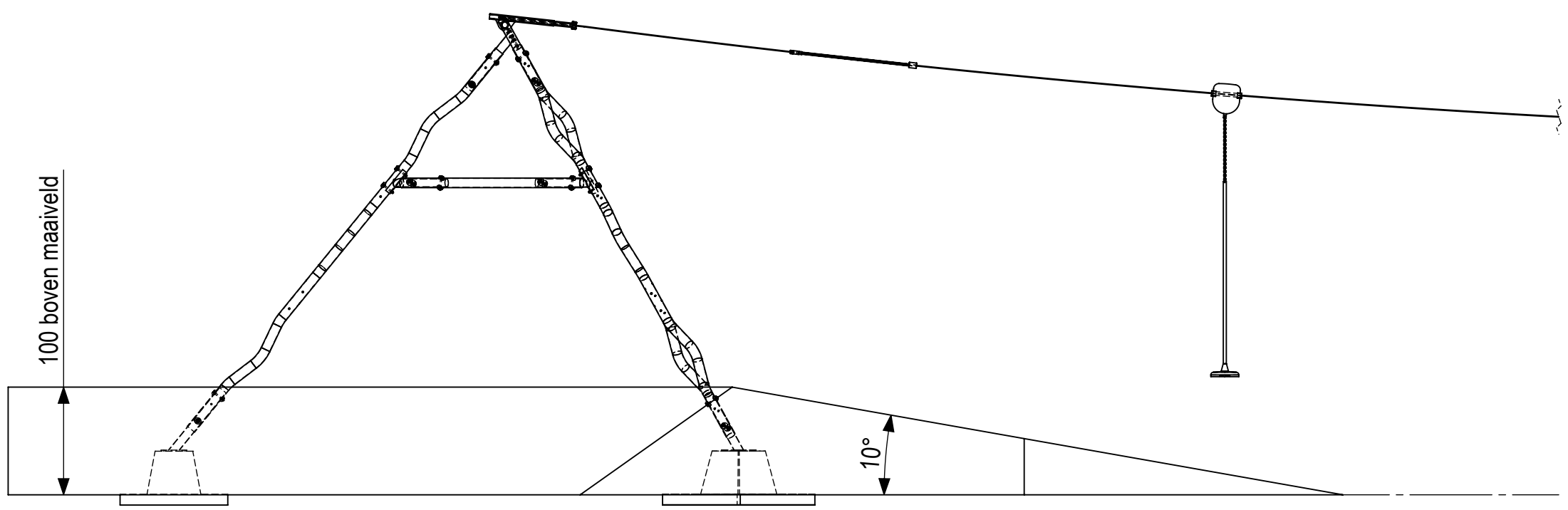
IJSLANDER BV
 Oude Dijk 10
 8096 RK Oldebroek | The Netherlands
 T +31 (0)525 633420 | F +31 (0)525 631067
 info@ijslander.com | www.ijslander.com

| benaming/name | | Madera Kabelbaan | | | |
|---------------|------------------------------|------------------|-------------|------------|------------|
| proj. | eenheid/unit | getekend/teken | datum/dates | naam/names | status |
| | cm | | 21-11-2017 | AW | |
| schaa/scale | tekeningnummer/drawingnumber | blad/sheet | | wijz./rev. | form./size |
| 1:50 | 1410A-INS | 1-3 | | - | A2 |


De afmetingen zijn in millimeters.
 Het is niet toegestaan te kopiëren of te verspreiden.
 Het is niet toegestaan te kopiëren of te verspreiden.
 Het is niet toegestaan te kopiëren of te verspreiden.
 Het is niet toegestaan te kopiëren of te verspreiden.



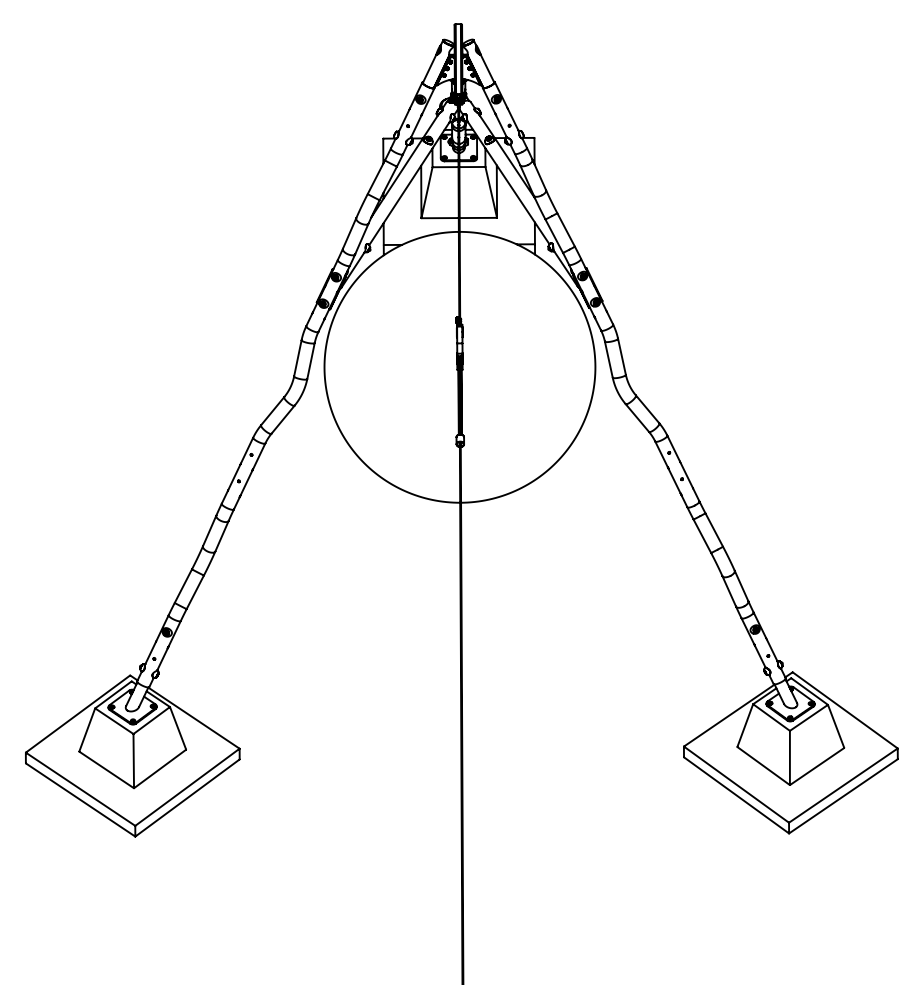
Afmetingen Talud
 55m³ grond is benodigd voor het talud
 Afloop aan de zijkant van de helling met hoek van 60 graden



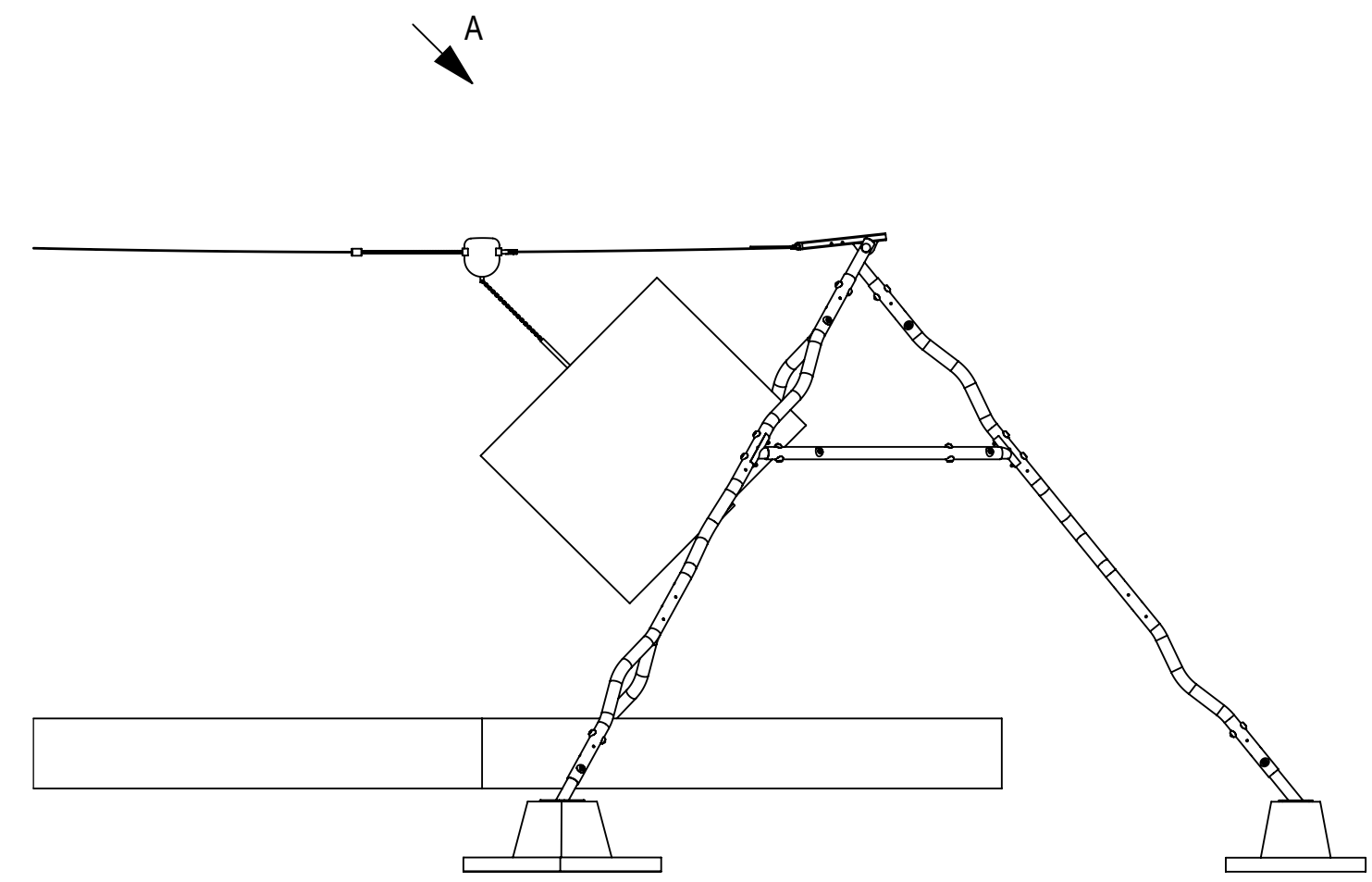
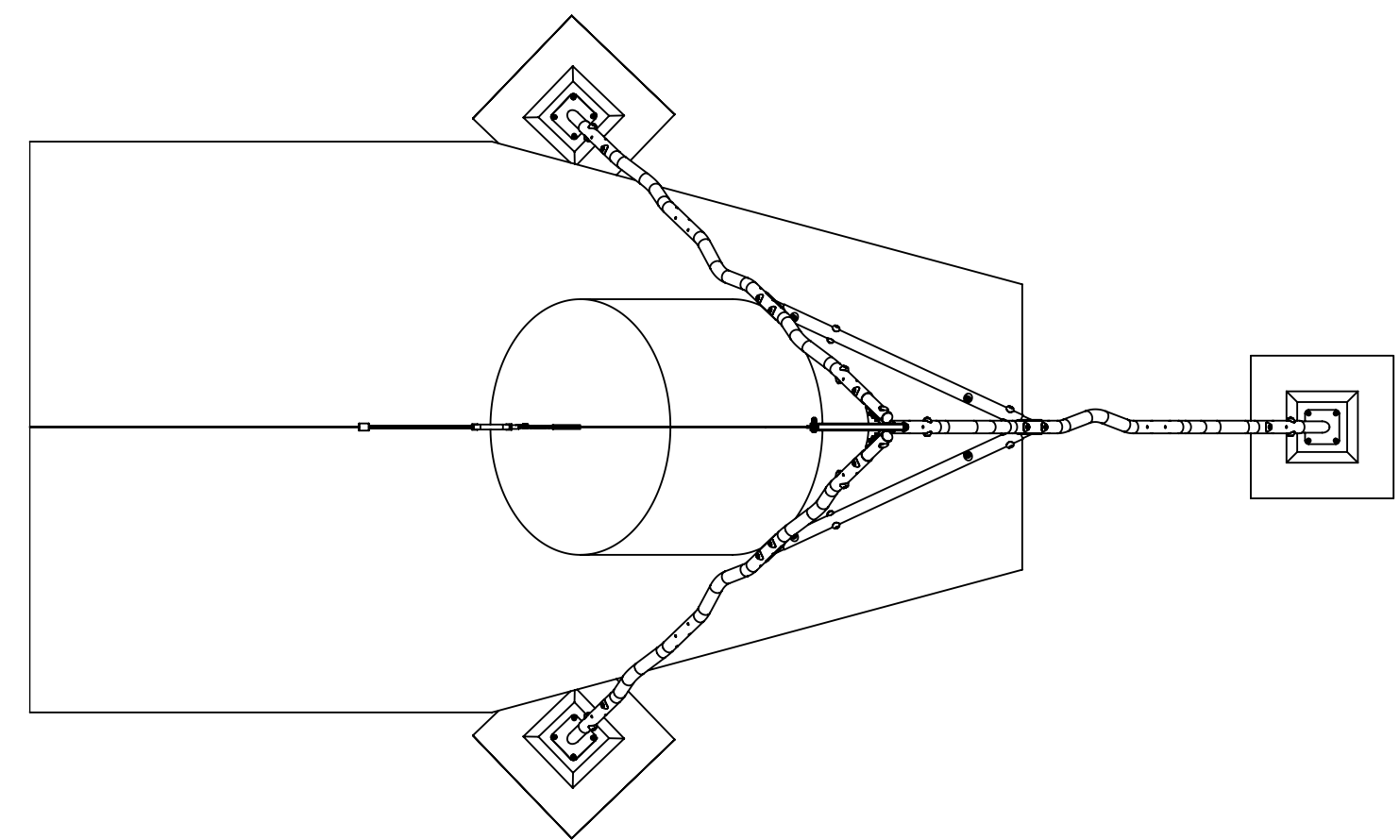
0 10 20 30 40 50 60 70 80
 mm

| | | | | | | | |
|--|-----------|--------------|--------------|------------------|------------|------------|----|
|  IJSLANDER IJSLANDER BV Oude Dijk 10 8096 RK Oldebroek The Netherlands T +31 (0)525 633420 F +31 (0)525 631067 info@ijslander.com www.ijslander.com | | benamingname | | Madera Kabelbaan | | | |
| | | proj. | eenheid/unit | datum | naam | status | |
| schaaisscale | 1:50 | geokend | 21-11-2017 | AW | klant akk. | | |
| tekeningnummer/drawingnumber | 1410A-INS | blad/sheet | 2-3 | wijz./rev. | - | form./size | A2 |

Het tekenen is een voorbeeld van een tekening en kan afwijken van de werkelijkheid. Het is niet mogelijk te garanderen dat de tekening overeenkomt met de werkelijkheid.



VIEW A
45°



Vrije ruimte

IJSLANDER
 IJslander BV
 Oude Dijk 10
 8096 RK Oldebroek | The Netherlands
 T +31 (0)525 633420 | F +31 (0)525 631067
 info@ijslander.com | www.ijslander.com

| | | | | | | | |
|--------------|------------------------------|-------------------------|------------|------------|------------|--|--|
| benamingname | | Madera Kabelbaan | | | | | |
| proj. | eenheid/unit | getekend | datum | naam | status | | |
| | cm | drawn | 21-11-2017 | AW | klant akk. | | |
| schaaifscale | tekeningnummer/drawingnumber | | blad/sheet | wijz./rev. | form./size | | |
| 1:50 | 1410A-INS | | 3-3 | - | A2 | | |

0 10 20 30 40 50 60 70 80
 mm