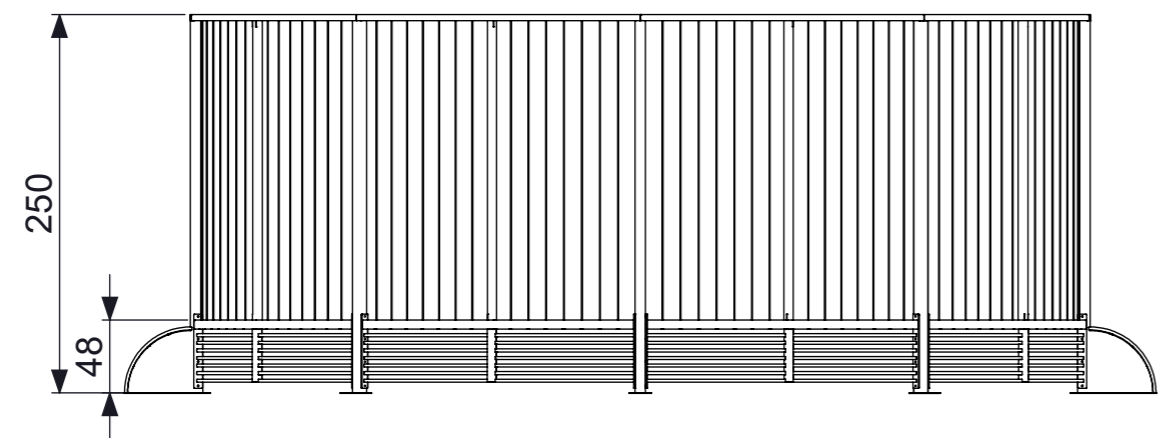
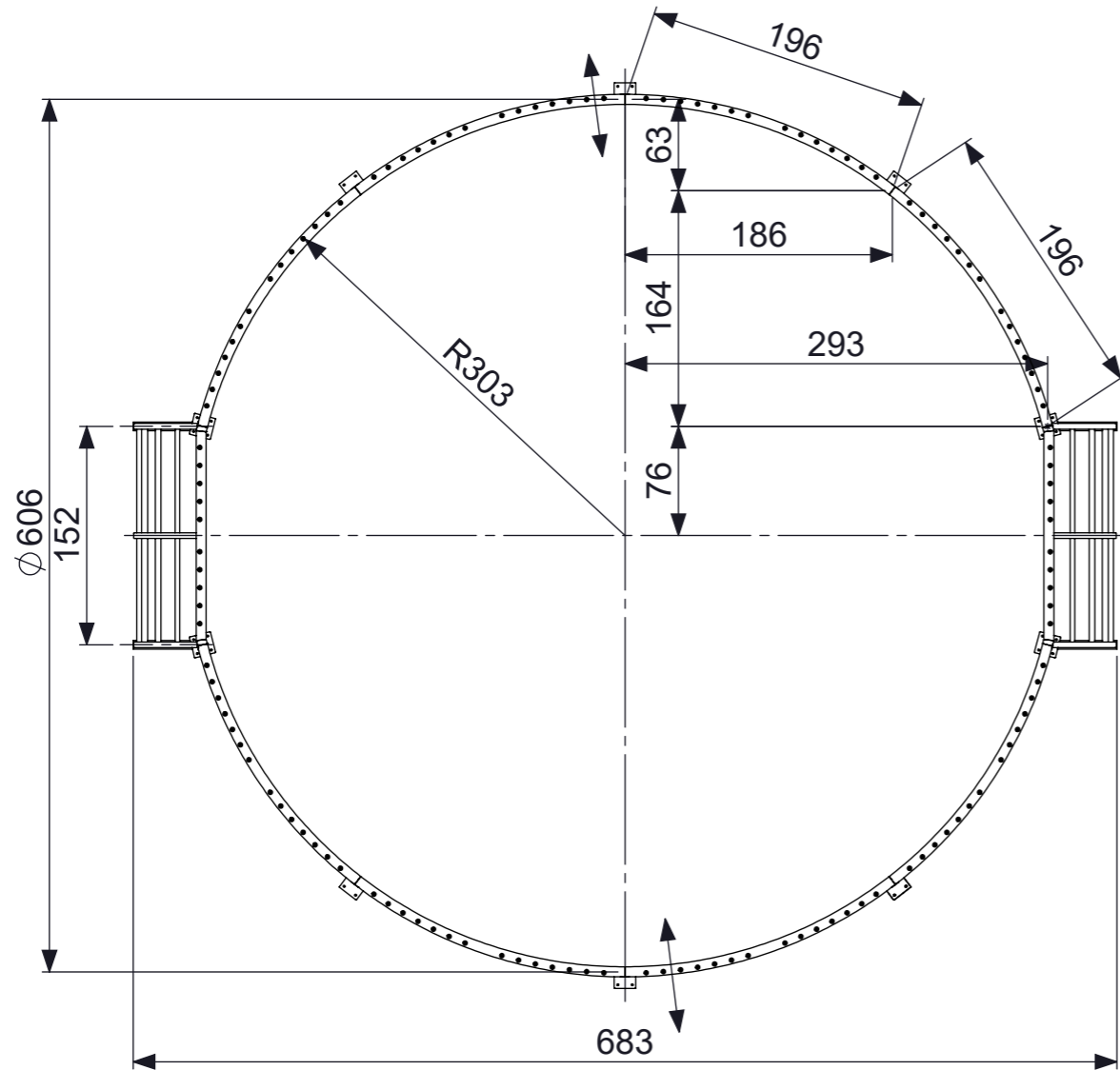
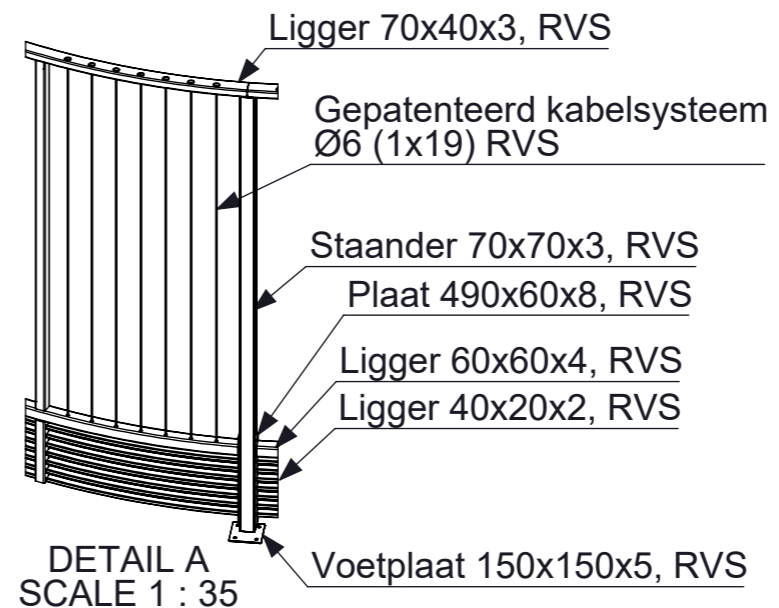
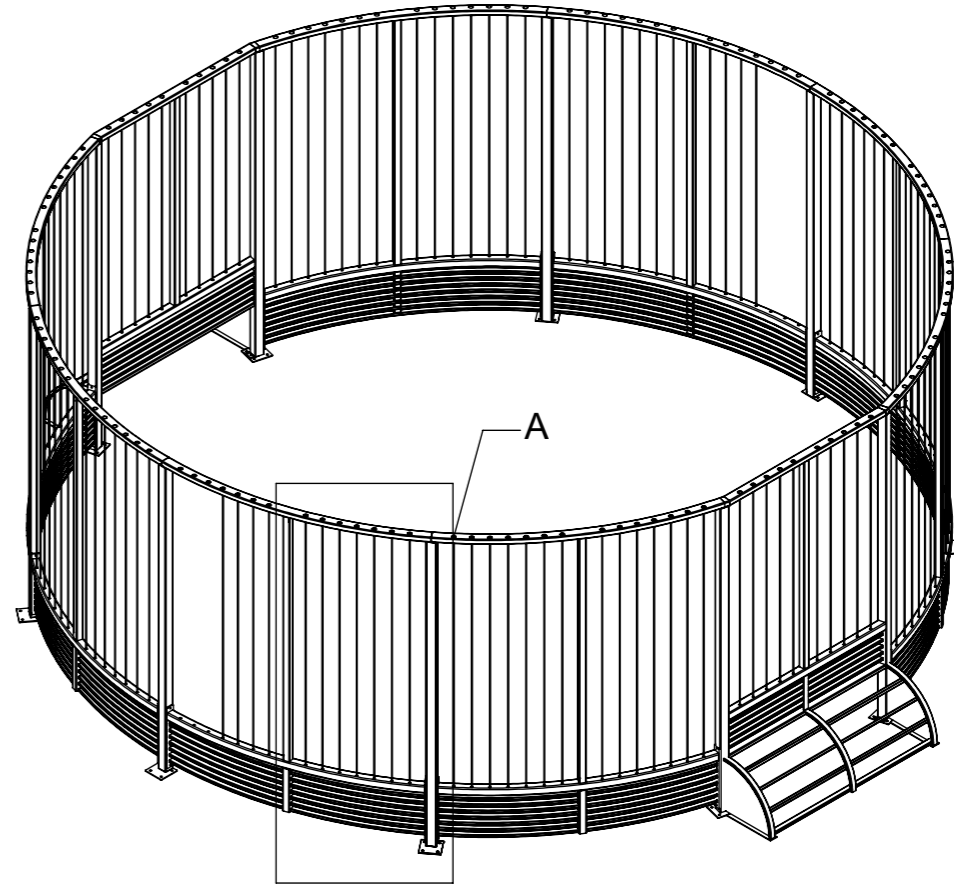


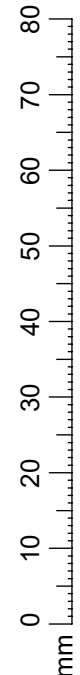
Alle rechten uitsluitend voorbehouden. Reproduction is prohibited without written permission of the proprietor.



Wijziging				
Loc.	Wijz.	Omschrijving	Datum	Goedgekeurd
B1	C	Doel 940416 aangepast (extra strip toegevoegd)	6-12-2017	



DETAIL A
SCALE 1 : 35



<p>IJSLANDER Oude Dijk 10 8096 RK Oldebroek The Netherlands T +31 (0)525 633420 F +31 (0)525 631067 info@ijslander.com www.ijslander.com</p>	oppervlakte ruwheid surface roughness DIN ISO 1302		alg. ruwheid gen. roughness 3.2	eenheid/unit mm	datum date 06-12-2017	naam name GG
	vorm- en plaatstoleranties geometrical tolerancing DIN ISO 1101		alg. toleranties gen. tolerancing DIN 7168-m	toelaatbare afwijkingen voor lineaire maten (m.u.v. gebroken kanten) admissible deviations for linear dimensions (excepting broken edges)		
proj. 	benaming/name Pannafeld Ø6,00m		tekeningnummer/drawingnumber 4004C	blad/sheet 1 - 1	wijz./rev. -	form./size A3