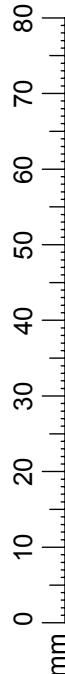
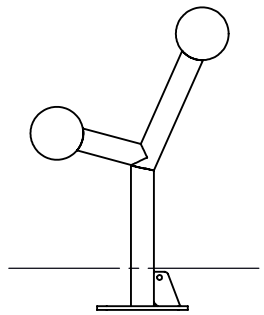
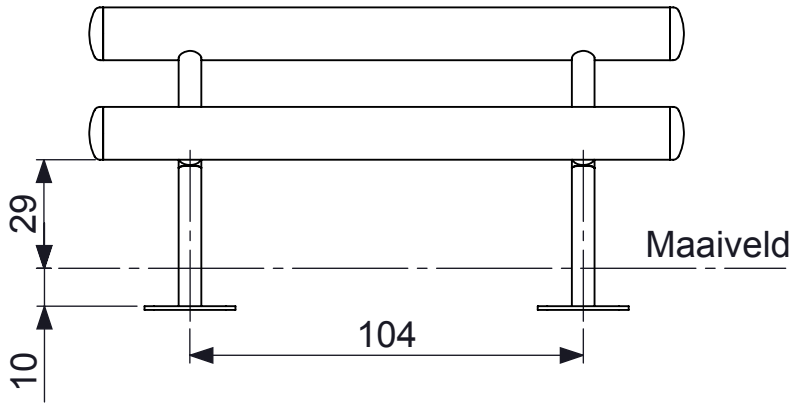
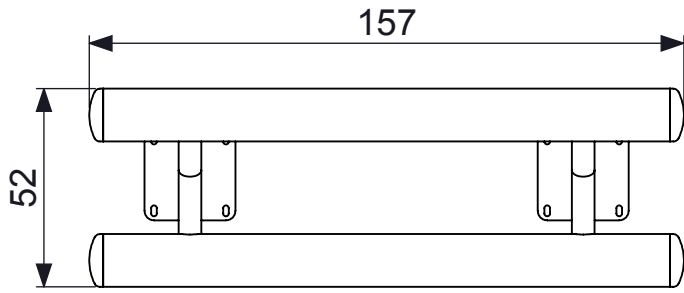
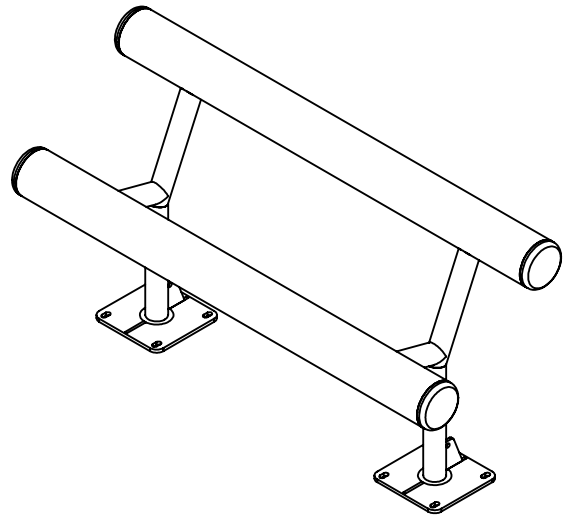


All rights strictly reserved. Reproduction or issue to third parties in any form in whatsoever is not permitted without written authority from the proprietor.

Alle rechten uitsluitend voorbehouden. Vermenging of mededeling aan derden, in welke vorm ook, is zonder schriftelijke toestemming van eigenaars niet geoorloofd.



IJSLANDER

IJSLANDER BV
 Oude Dijk 10
 8096 RK Oldebroek | The Netherlands
 T +31 (0)525 633420 | F +31 (0)525 631067
 info@ijslander.com | www.ijslander.com

benaming/name						Jongerenbank		
proj.		eenheid/unit	datum date	naam name	paraaf signature			
		cm	5-6-2015	PT				
schaal/scale	tekeningnummer/drawingnumber		blad/sheet	wijz./rev.	form./size			
1:20	2054-INS		1 - 1	-	A4			