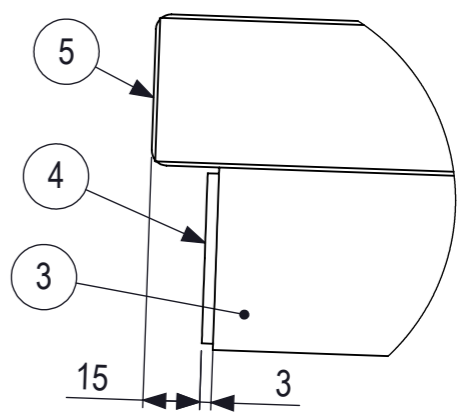
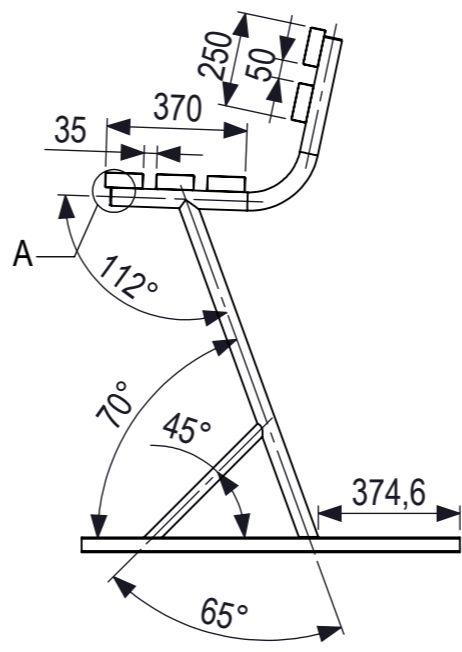
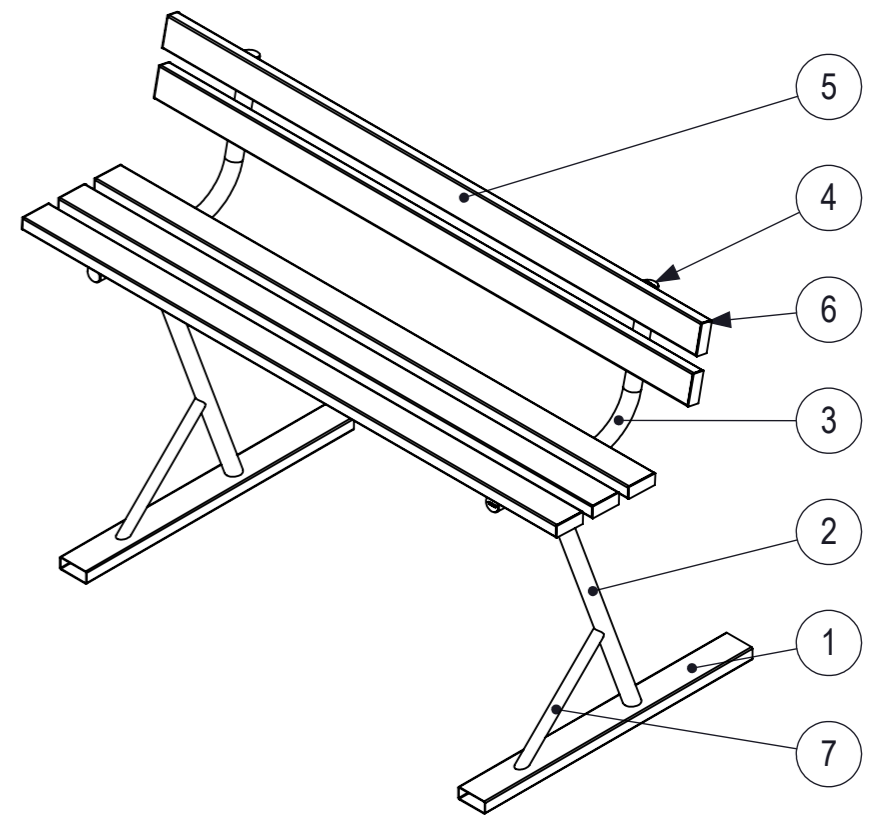
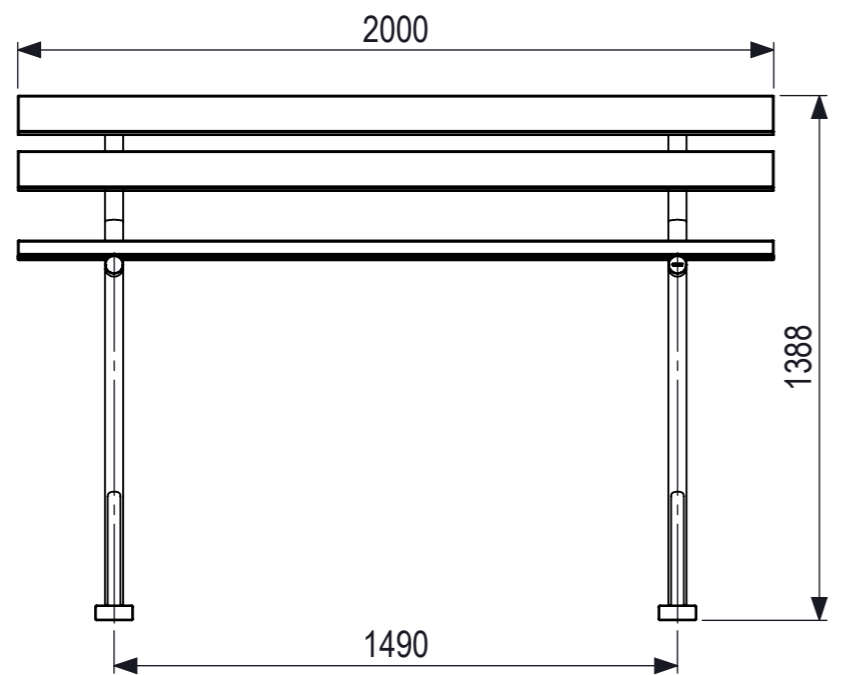
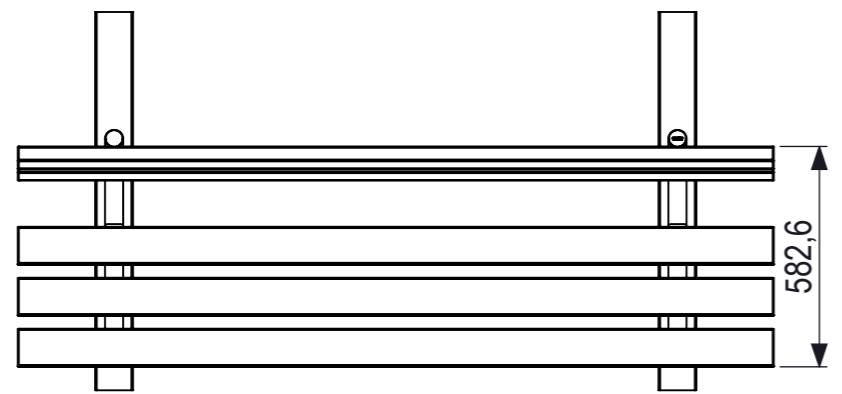
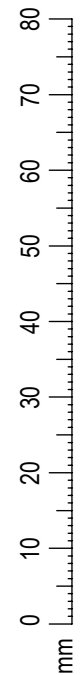


REVISIONS				
ZONE	REV.	DESCRIPTION	DATE	APPROVED
	B	Maat pos 3 aangepast in BOM	09-05-2018	AW
	R03	Afmetingen Pos 4 & 6 aangepast	26-10-2020	JdJ

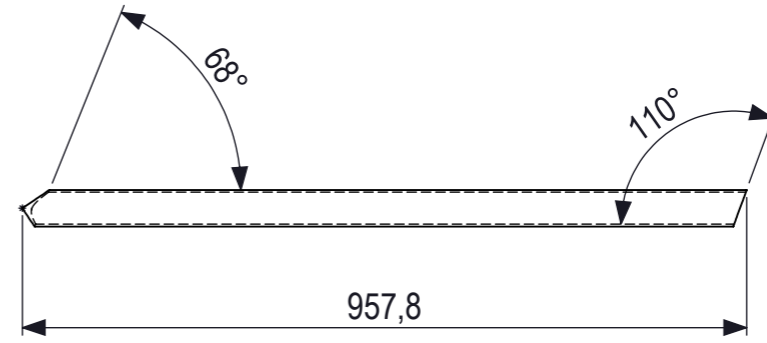
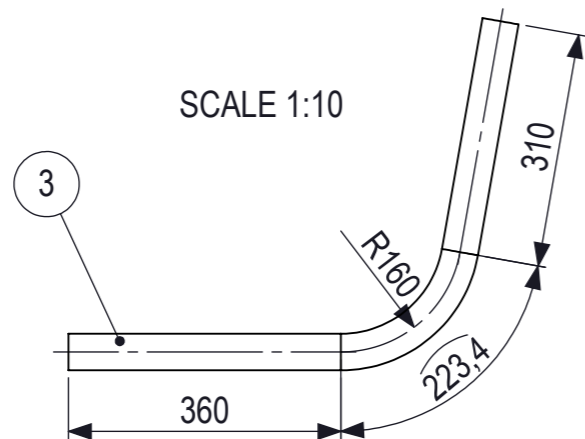
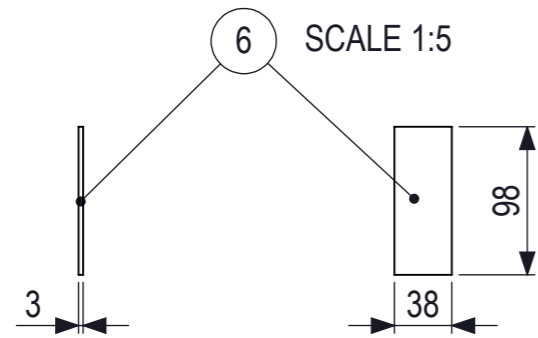
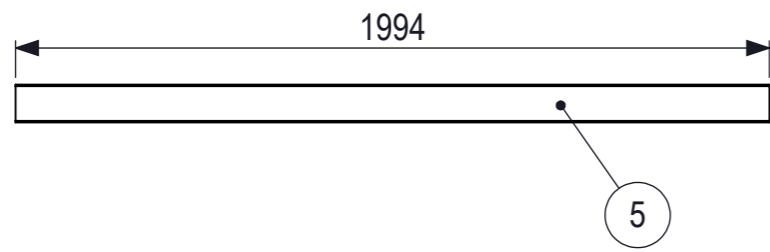


Boven & onder
DETAIL A
SCALE 1 : 2

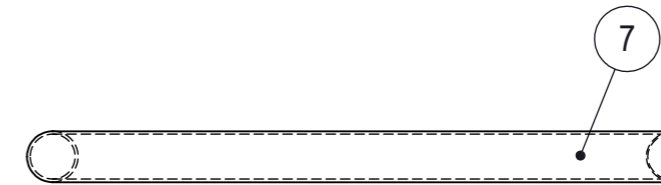
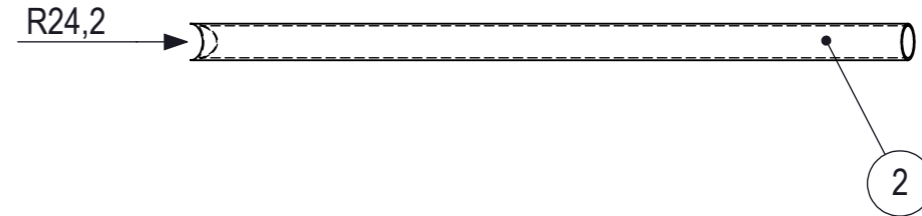


Posnr.	Aantal	Beschrijving	Tekening nummer
7	2	Buis 33,7x2 onegloeid RVS 304	100000
6	10	plaat 2500x1250x3mm wgw RVS304 finish 1D	100309
5	5	Koker 100x40x2mm	100308
4	4	Schijf diam.45x3,0mm	107021
3	2	Gebogen buis l=892 Rh=160	900122
2	2	Buis 48,3x3 onegloeid RVS 304 geborteld	100515
1	2	Buis rechthoek 100x40x2 RVS 304	100308

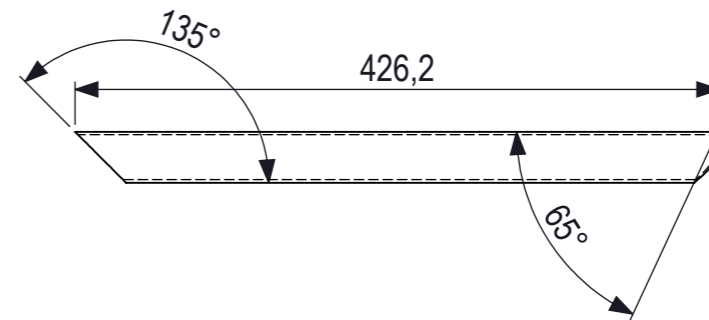
<p>IJSLANDER BV Oude Dijk 10 8096 RK Oldebroek The Netherlands T +31 (0)525 633420 F +31 (0)525 631067 info@ijslander.com www.ijslander.com</p>	oppervlakte ruwheid surface roughness DIN ISO 1302 	alg. ruwheid gen. roughness 3.2 	eenheid/unit mm	datum date 26-10-2020	naam name JdJ	
	vorm- en plaatstoleranties geometrical tolerancing DIN ISO 1101 	toelaatbare afwijkingen voor lineaire maten (m.u.v. gebroken kanten) admissible deviations for linear dimensions (excepting broken edges)				
alg. toleranties gen. tolerancing DIN 7168-m	lineaire maat linear dimension ≤ 0,5 6 30 120 400 1000 2000 4000 8000	afwijking/deviation ±0.1 ±0.2 ±0.3 ±0.5 ±0.8 ±1.2 ±2 ±3	oppervlakte behandeling/surface treatment			
proj. 	benaming/name Zitbank met leuning 2x0.6x0.9 m	schaal/scale 1:20	tekeningnummer/drawingnumber 2003-R03	blad/sheet 1 - 2	wijz./rev. 03	form./size A3





SCALE 1:10



SCALE 1:5



7	2	Buis 33,7x2 ongegloeid RVS 304	100000
6	10	plaat 2500x1250x3mm wgw RVS304 finish 1D	100309
5	5	Koker 100x40x2mm	100308
4	4	Schijf diam.45x3,0mm	107021
3	2	Gebogen buis l=892 Rh=160	900122
2	2	Buis 48,3x3 ongegloeid RVS 304 geborteld	100515
1	2	Buis rechthoek 100x40x2 RVS 304	100308
Posnr.	Aantal	Beschrijving	Tekening nummer

 <p>Ijlander BV Oude Dijk 10 8096 RK Oldebroek The Netherlands T +31 (0)525 633420 F +31 (0)525 631067 info@ijlander.com www.ijlander.com</p>	oppervlakte ruwheid surface roughness DIN ISO 1302 <input checked="" type="checkbox"/> <input checked="" type="checkbox"/> <input checked="" type="checkbox"/>	alg. ruwheid gen. roughness 3,2 <input checked="" type="checkbox"/>	eenheid/unit mm	datum date 26-10-2020	naam name JdJ				
	vorm- en plaatstoleranties geometrical tolerancing DIN ISO 1101 <input type="checkbox"/> <input type="checkbox"/> <input type="checkbox"/> <input type="checkbox"/> <input type="checkbox"/> <input type="checkbox"/>	toelaatbare afwijkingen voor lineaire maten (m.u.v. gebroken kanten) admissible deviations for linear dimensions (excepting broken edges)							
alg. toleranties gen. tolerancing DIN 7168-m	lineaire maat linear dimension afwijking/deviation	> 0,5 ≤ 6 ±0.1	6 30 ±0.2	30 120 ±0.3	120 400 ±0.5	400 1000 ±0.8	1000 2000 ±1.2	2000 4000 ±2	4000 8000 ±3
proj. 	benaming/name Zitbank met leuning 2x0.6x0.9 m		oppervlakte behandeling/surface treatment	tekeningnummer/drawingnumber 2003-R03	blad/sheet 2 - 2	wijz./rev. 03	form./size A3		
schaal/scale 1:20									

