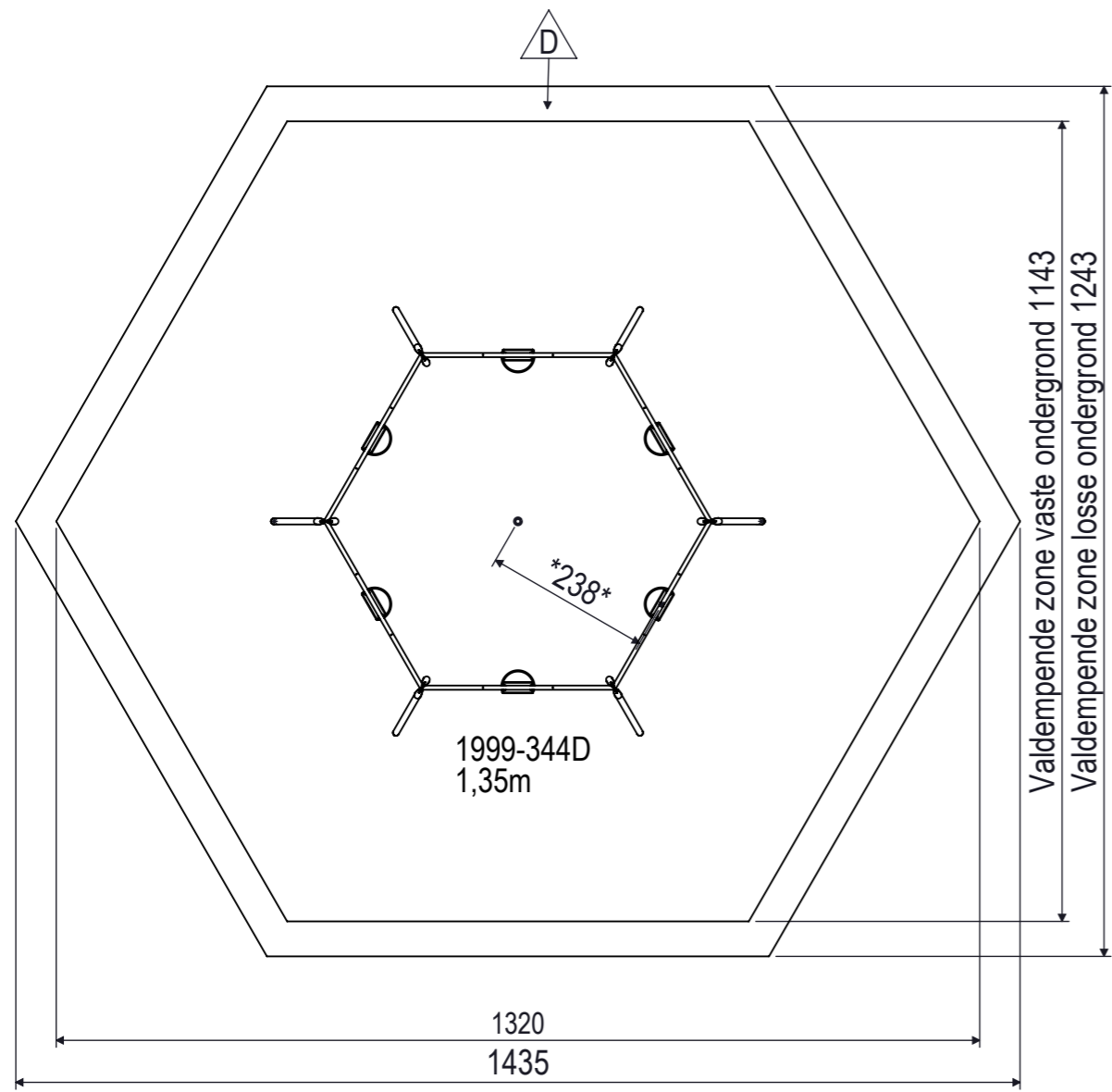
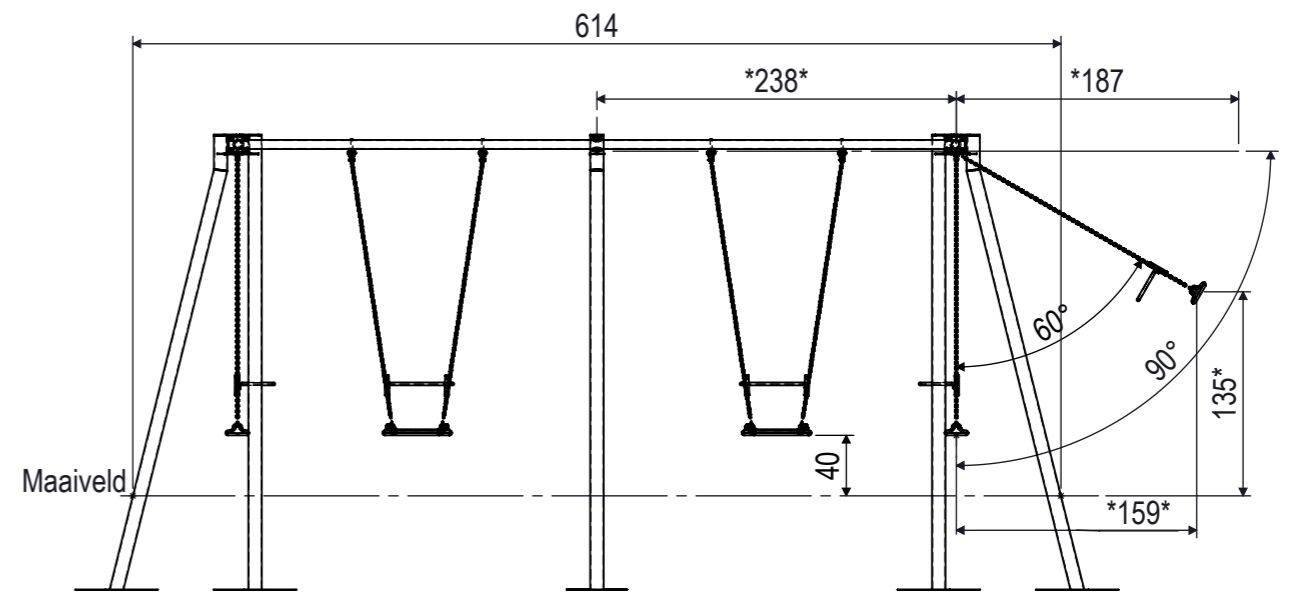
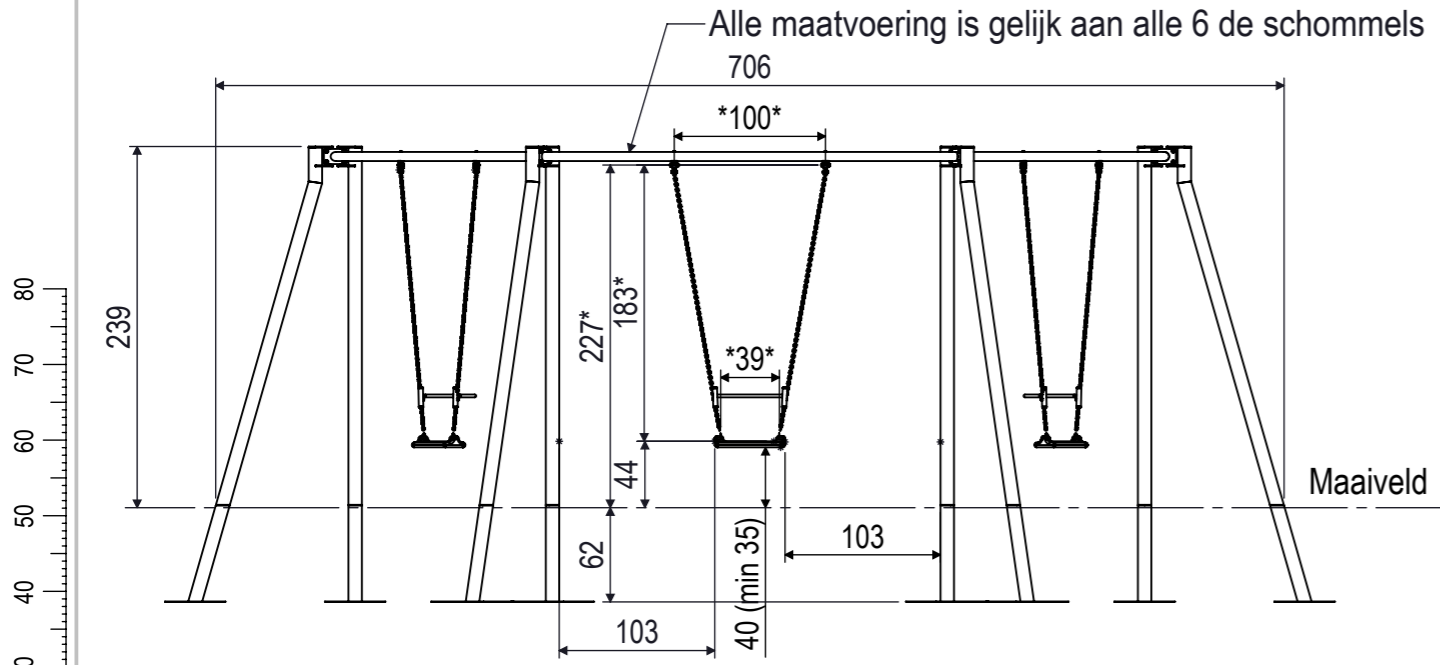
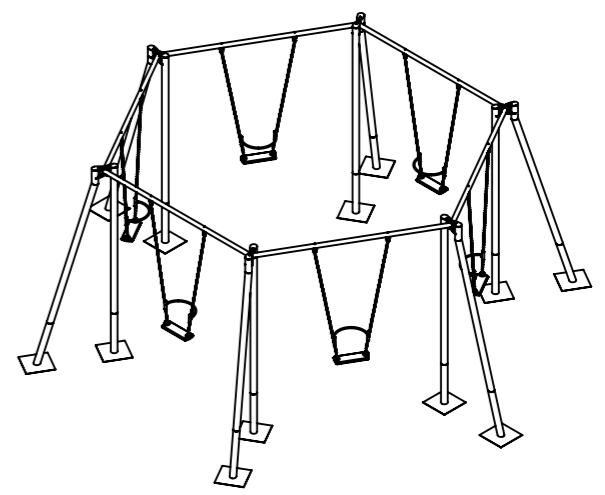
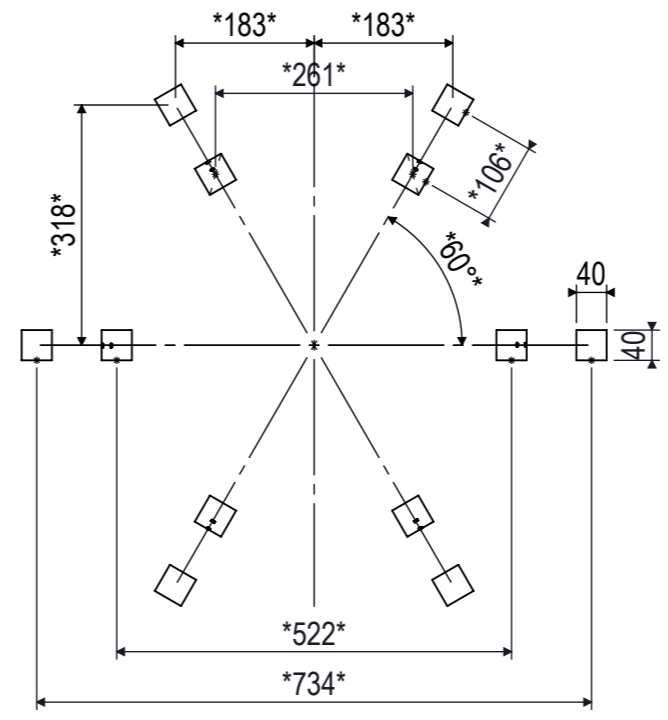


All rights reserved. Reproduction
 without permission is prohibited.
 Alle rechten voorbehouden.
 Vermenigvuldiging of verspreiding van tekenen
 in welke vorm ook, is zonder schriftelijke
 toestemming van de afzender niet geoorloofd.





| Wijziging | | | | |
|-----------|-------|---|----------|-------------|
| Loc. | Wijz. | Omschrijving | Datum | Goedgekeurd |
| F6 | D | Maaiveld aangepast naar nieuwe TUV norm | 6-6-2019 | |



0 10 20 30 40 50 60 70 80
 mm

Bij bouten zonder borgmoeren LOCTITE gebruiken!!

Maten met een * zijn hart maten

| | | | | | |
|---|---|---|---|----------------------|---------------------|
|  IJSLANDER | Ijslander BV Oude Dijk 10 8096 RK Oldebroek The Netherlands T +31 (0)525 633420 F +31 (0)525 631067 info@ijslander.com www.ijslander.com | | benaming/name Zeskantschommel | | |
| | proj.  | eenheid/unit cm | datum date 24-1-2020 | naam name MvdG | paraaf signature |
| | schaal/scale 1:100 | tekeningnummer/drawingnumber 1999-344D-INS | blad/sheet 1 - 1 | wijz./rev. - | form./size A3 |