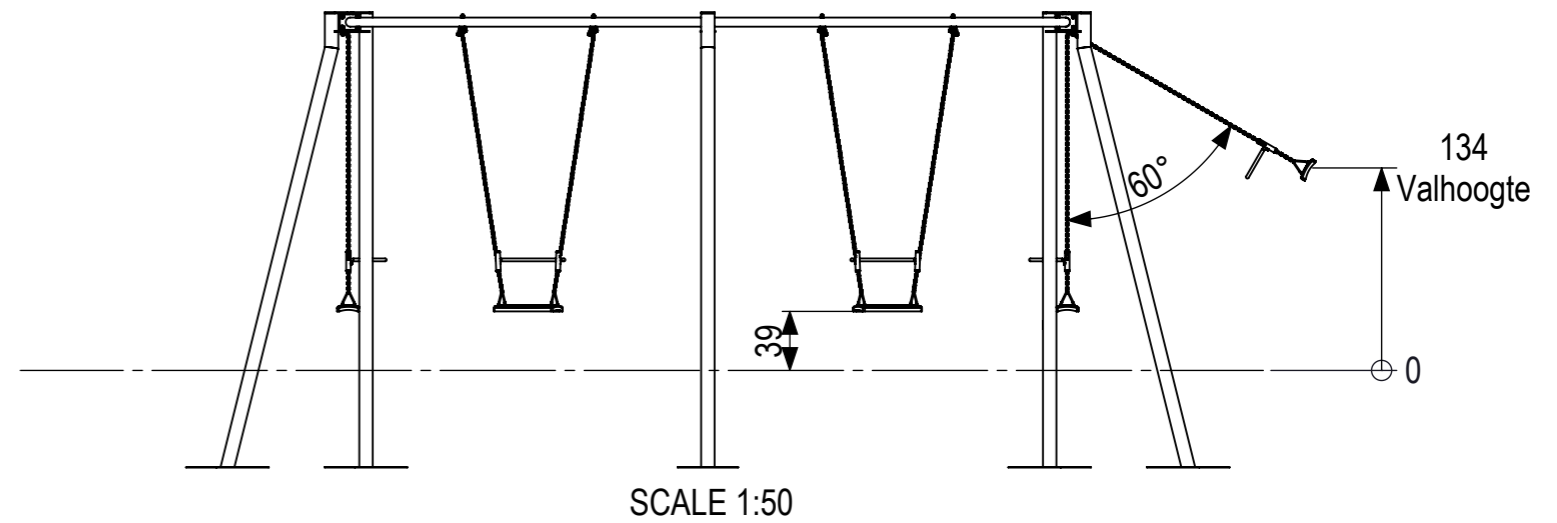
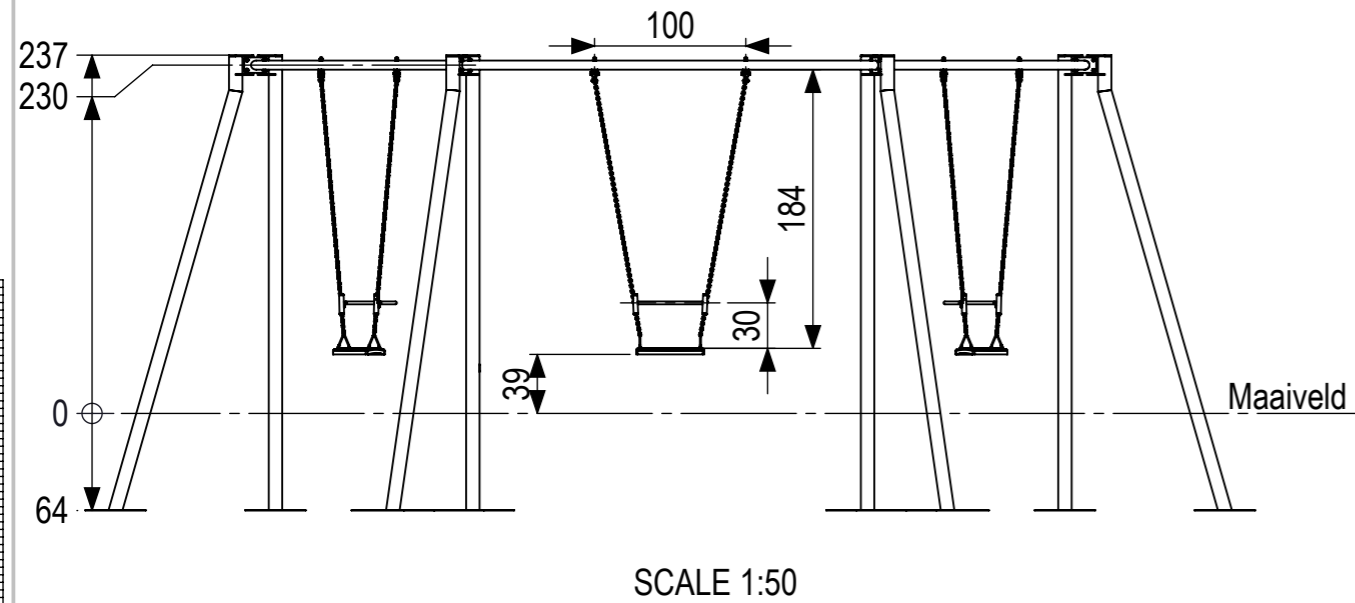
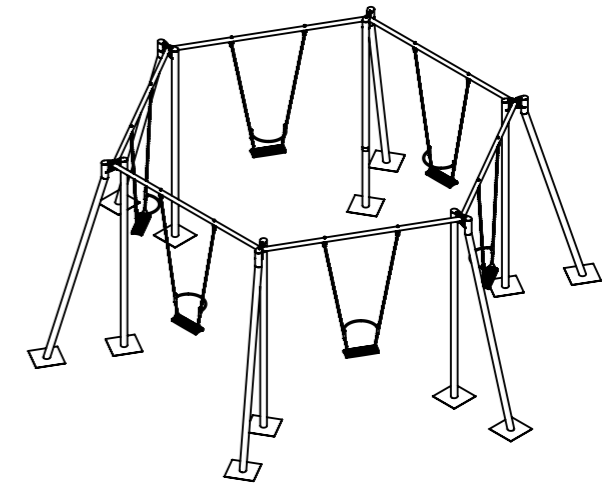
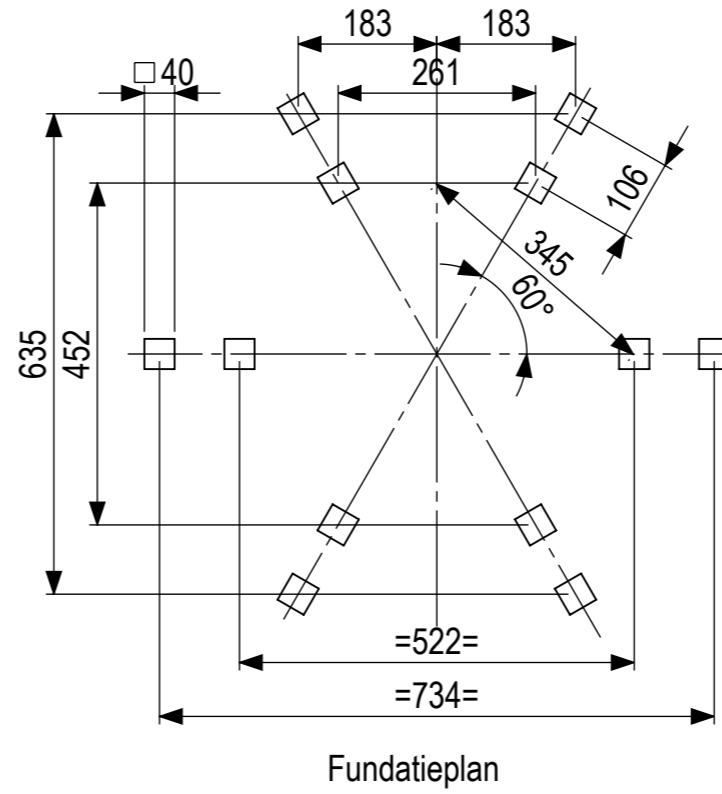
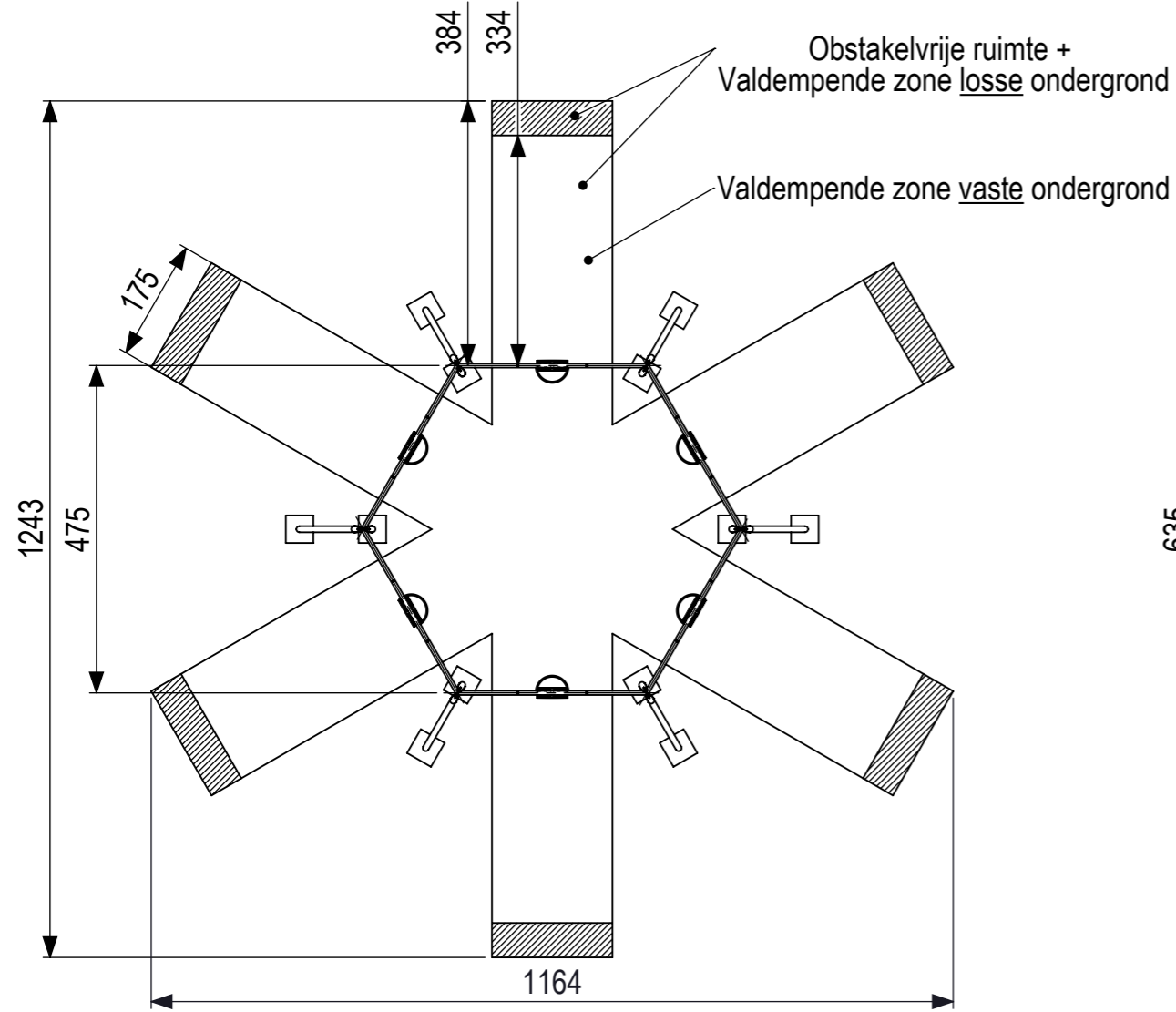


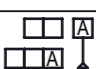



All rights reserved. Reproduction or translation in whole or in part without the written authority from the proprietor.  
 Alle rechten voorbehouden. Het is niet toegestaan te kopiëren of te vertalen in welke vorm ook, zonder schriftelijke toestemming van de afzender.



 <b>IJSLANDER</b> Ijlander BV Oude Dijk 10 8096 RK Oldebroek   The Netherlands T +31 (0)525 633420   F +31 (0)525 631067 info@ijlander.com   www.ijlander.com	oppervlakte ruwheid surface roughness DIN ISO 1302		alg. ruwheid gen. roughness 3.2	eenheid/unit cm	datum date 14-4-2023	naam name AW																		
	vorm- en plaatstoleranties geometrical tolerancing DIN ISO 1101		toelaatbare afwijkingen voor lineaire maten (m.u.v. gebroken kanten) admissible deviations for linear dimensions (excepting broken edges)																					
alg. toleranties gen. tolerancing DIN 7168-m	<table border="1"> <thead> <tr> <th>lineaire maat linear dimension</th> <th>&gt; 0,5</th> <th>6</th> <th>30</th> <th>120</th> <th>400</th> <th>1000</th> <th>2000</th> <th>4000</th> </tr> </thead> <tbody> <tr> <td>afwijking/deviation</td> <td>±0.1</td> <td>±0.2</td> <td>±0.3</td> <td>±0.5</td> <td>±0.8</td> <td>±1.2</td> <td>±2</td> <td>±3</td> </tr> </tbody> </table>						lineaire maat linear dimension	> 0,5	6	30	120	400	1000	2000	4000	afwijking/deviation	±0.1	±0.2	±0.3	±0.5	±0.8	±1.2	±2	±3
lineaire maat linear dimension	> 0,5	6	30	120	400	1000	2000	4000																
afwijking/deviation	±0.1	±0.2	±0.3	±0.5	±0.8	±1.2	±2	±3																
proj. 	omschrijving/description <b>Zeskantschommel</b>		Totaal gewicht: 425.33 kg Zwaarste onderdeel: 25.47 kg		Leeftijd van: 5 - 10 jaar Valondergrond klasse: B - Minimaal natuurlijke bodem benodigd																			
schaal/scale 1:100	tekeningnummer/drawingnumber <b>1999-344-R05-INS</b>			blad/sheet 1 - 1	wijz./rev. 	form./size A3																		