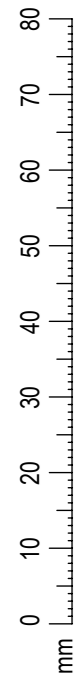
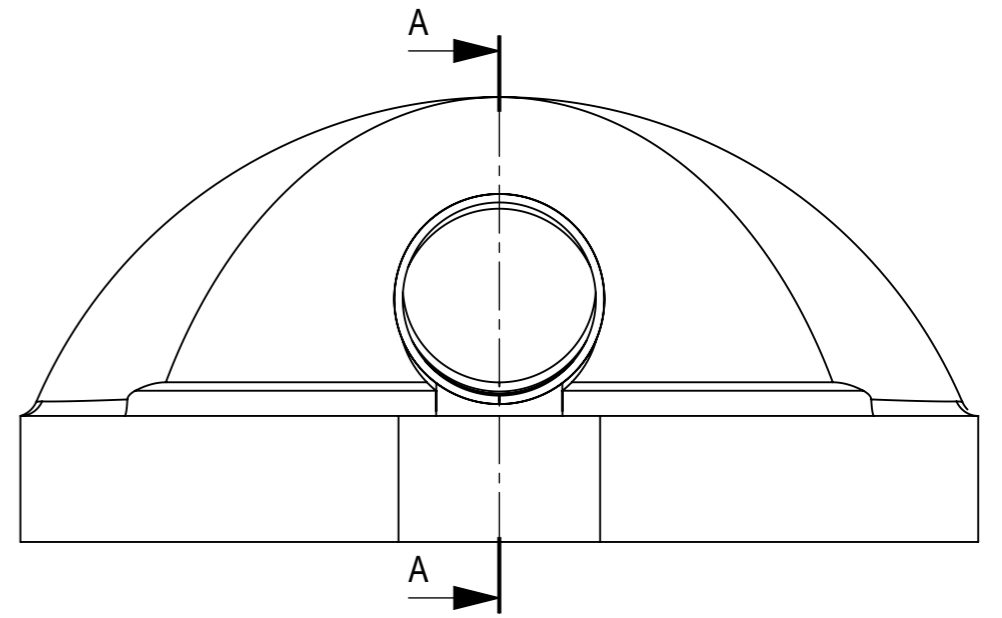


SECTION A-A



IJSLANDER

IJSLANDER BV
 Oude Dijk 10
 8096 RK Oldebroek | The Netherlands
 T +31 (0)525 633420 | F +31 (0)525 631067
 info@ijslander.com | www.ijslander.com

benaming/name		Crawl tunnel ø80x300cm					
proj.	⊕ ⊖	eenheid/unit	getekend/drawn	datum/date	naam/name	paraaf/signature	
		cm		23-9-2014	GG		
schaal/scale	tekeningnummer/drawingnumber		blad/sheet	wijz./rev.	form./size		
1:30	1999-196-INS		1 - 1	-	A3		