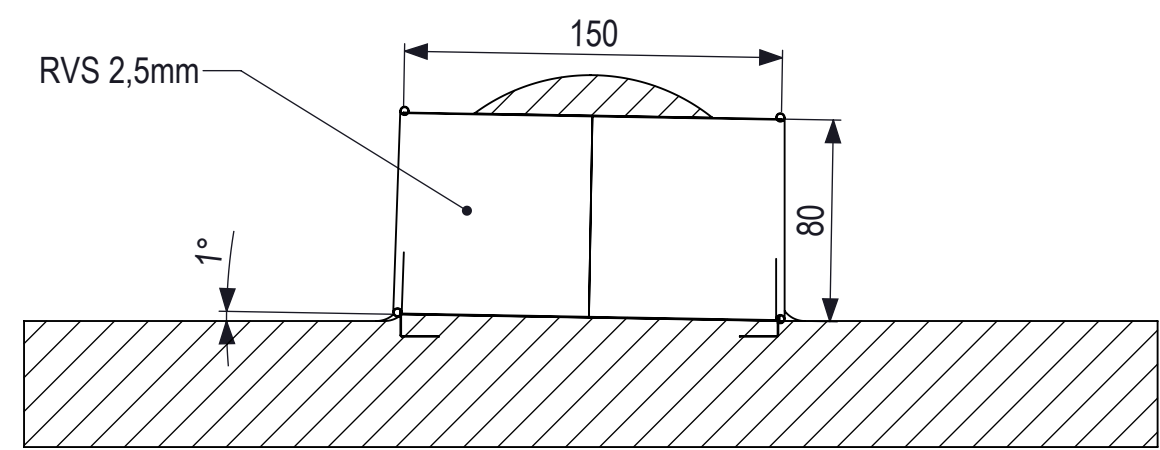
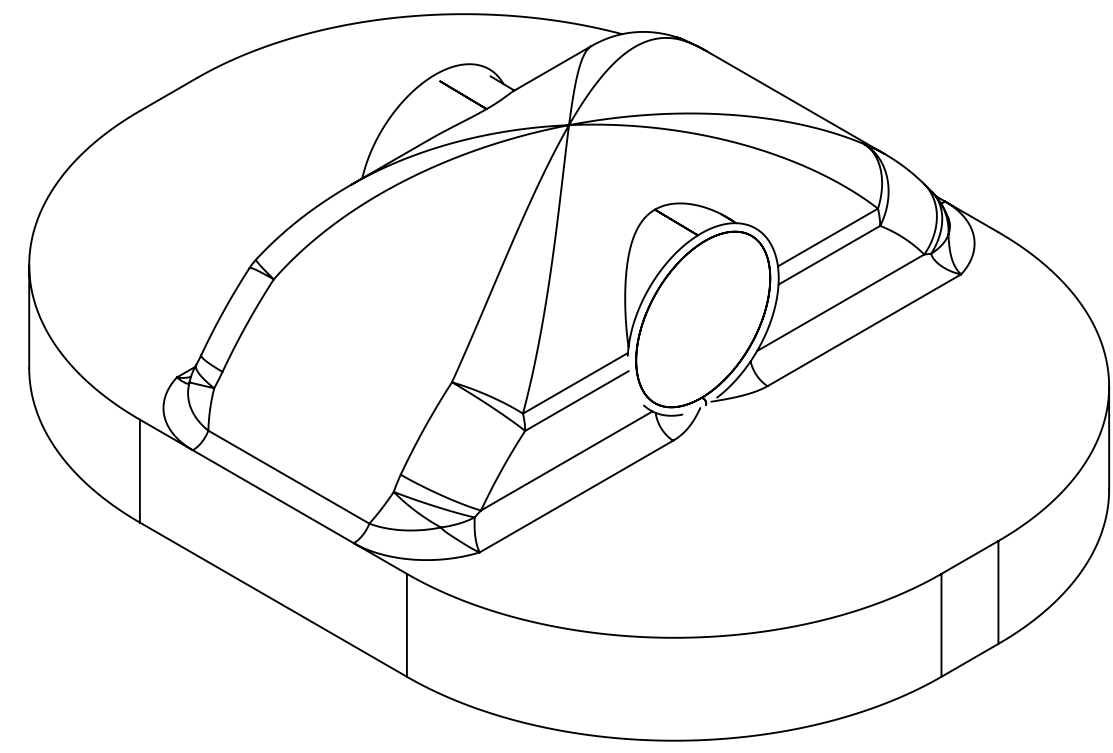
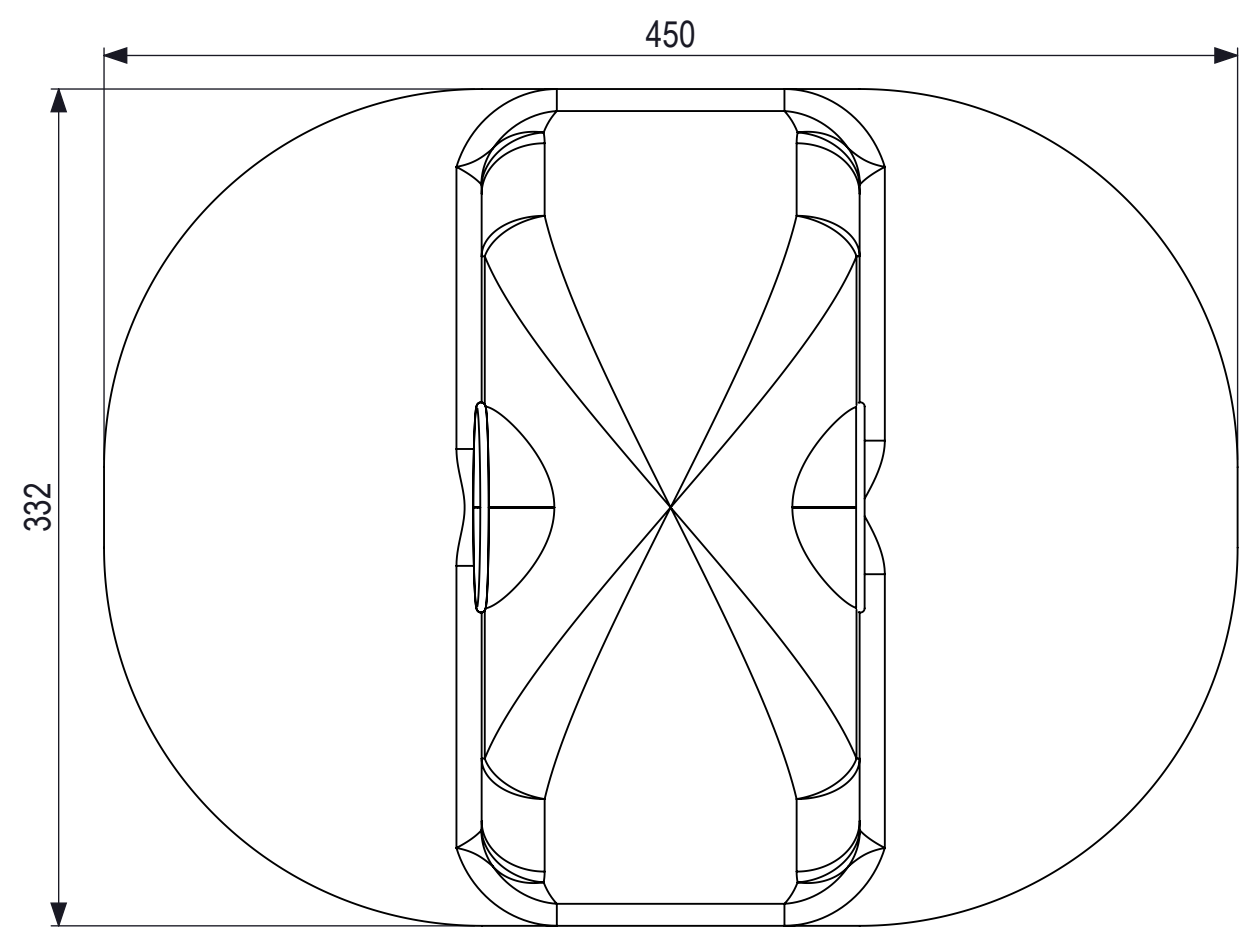
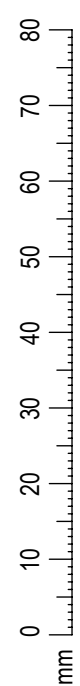
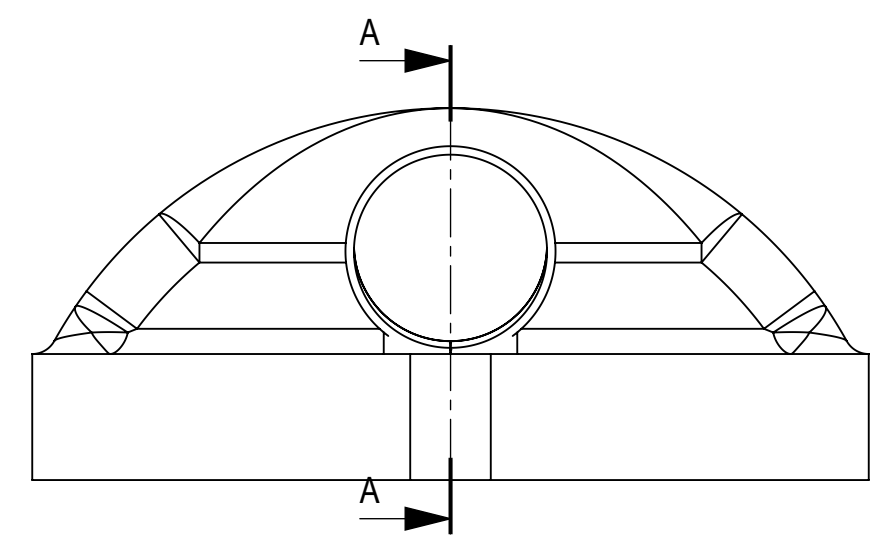


All rights reserved. Reproduction or distribution of this drawing without the written authority from the proprietor.

Alle rechten voorbehouden. Vermenigvuldiging of verspreiding van tekeningen in welke vorm ook, is zonder schriftelijke toestemming van de afzender niet geoorloofd.



SECTION A-A



	IJSLANDER Ijlander BV Oude Dijk 10 8096 RK Oldebroek The Netherlands T +31 (0)525 633420 F +31 (0)525 631067 info@ijlander.com www.ijlander.com	benaming/name					
		<h2>Crawl tunnel ø80x150cm</h2>					
		proj.	eenheid/unit	getekend/drawn	datum/date	naam/name	paraaf/signature
	cm		17-10-2013	RH			
schaal/scale 1:30	tekeningnummer/drawingnumber 1999-167-INS				blad/sheet 1 - 1	wijz./rev. -	form./size A3