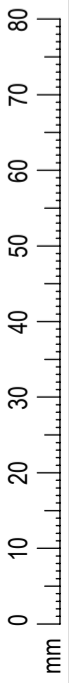
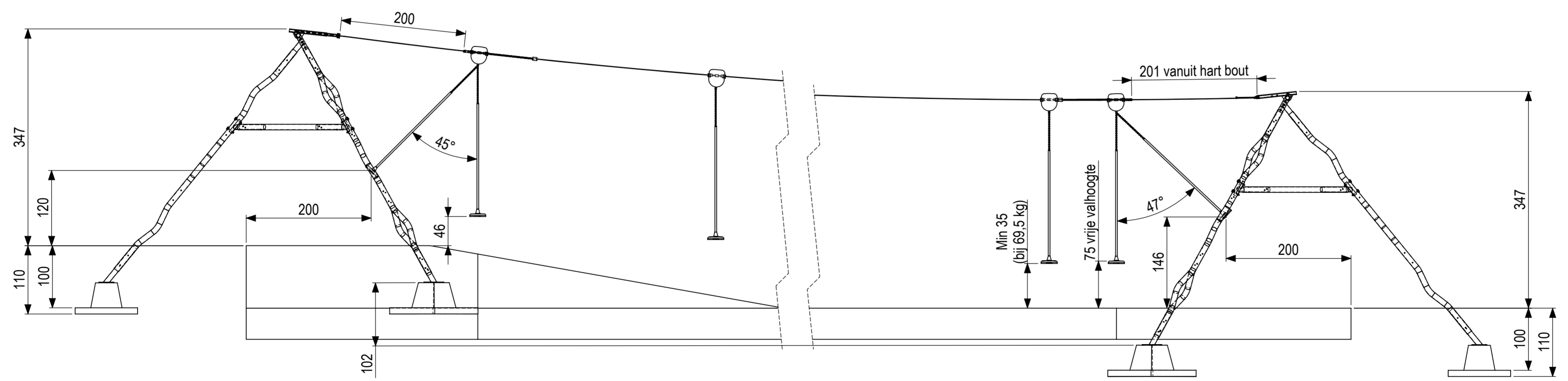
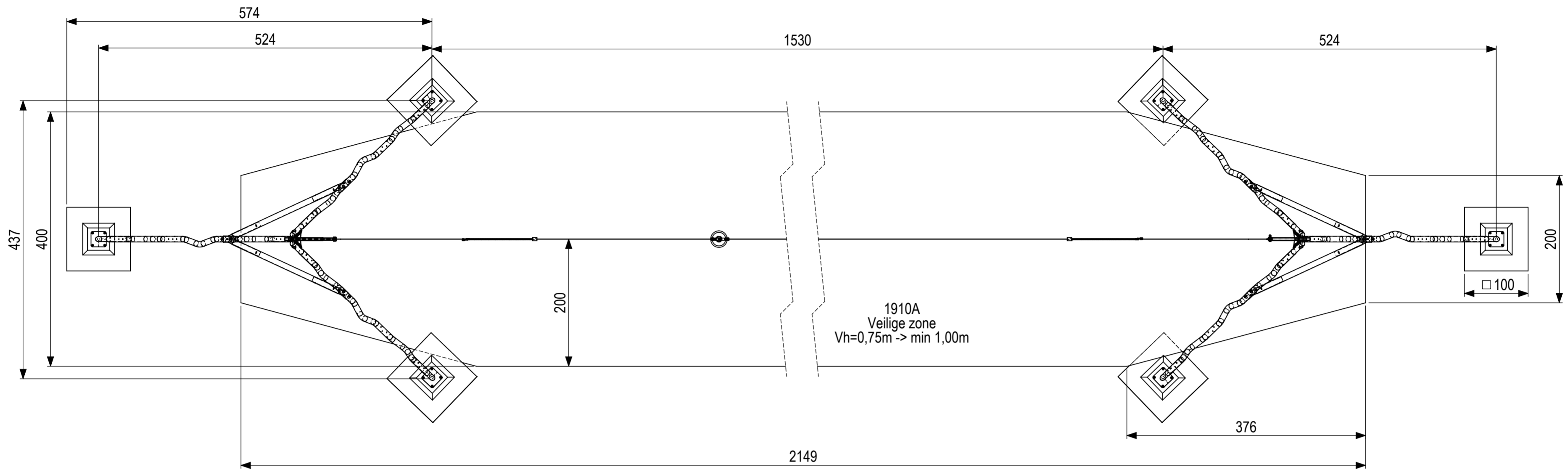


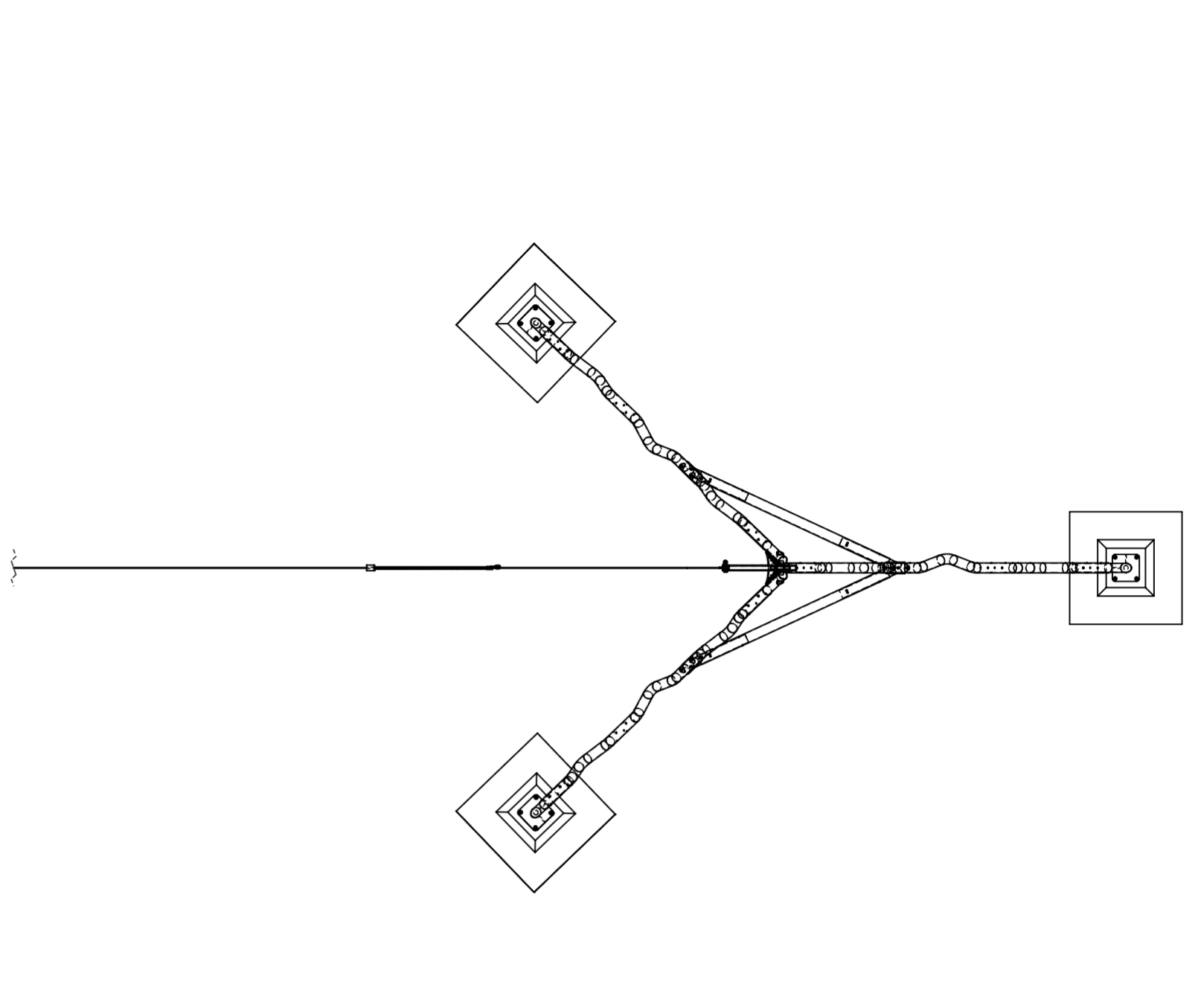
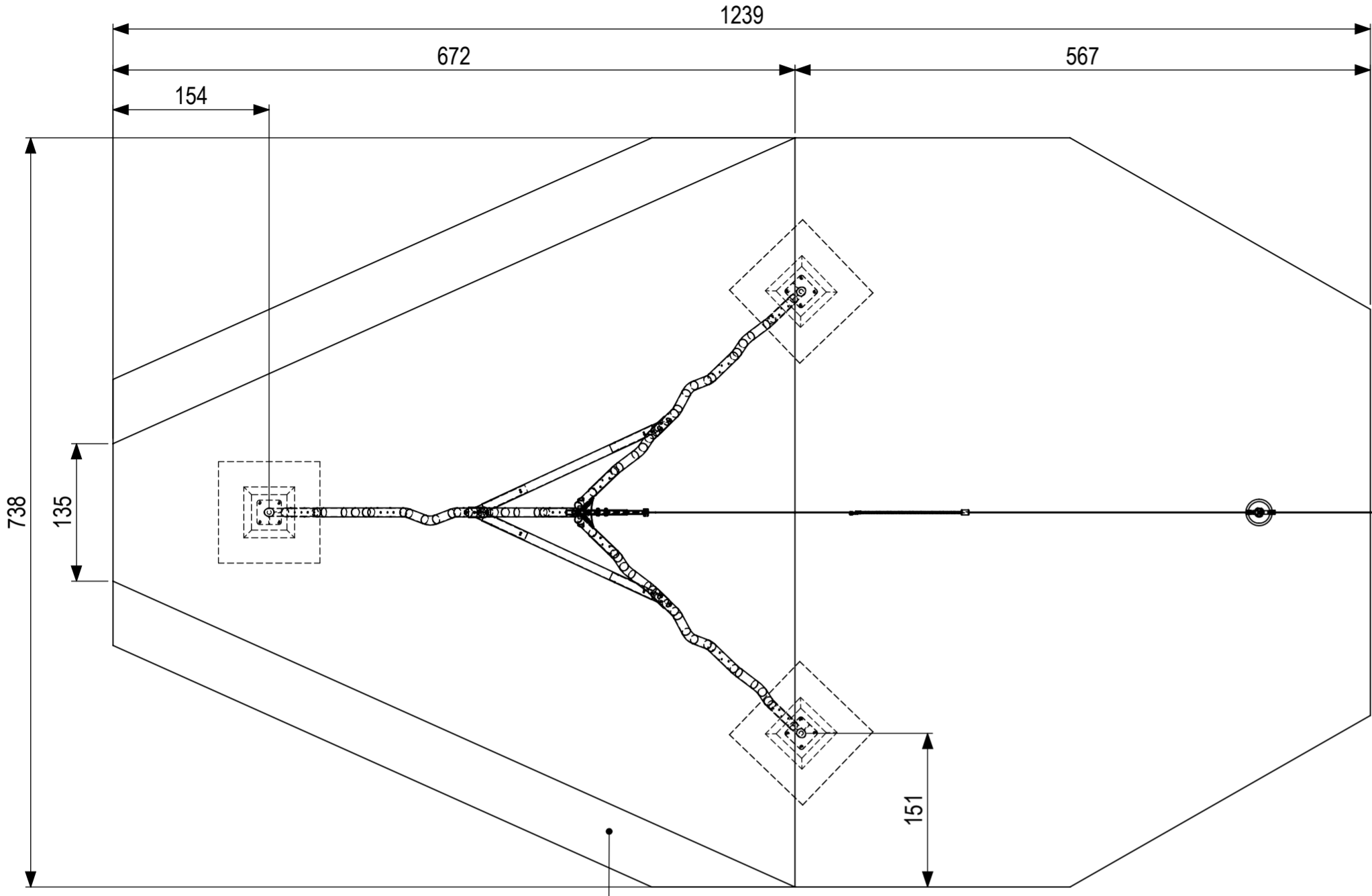


De afgebeelde afmetingen zijn in millimeters. Indien niet anderszins vermeld, worden alle afmetingen in millimeters gegeven. Het is de verantwoordelijkheid van de afgeleverde partij te controleren of de afgeleverde afmetingen overeenkomen met de afgebeelde afmetingen.

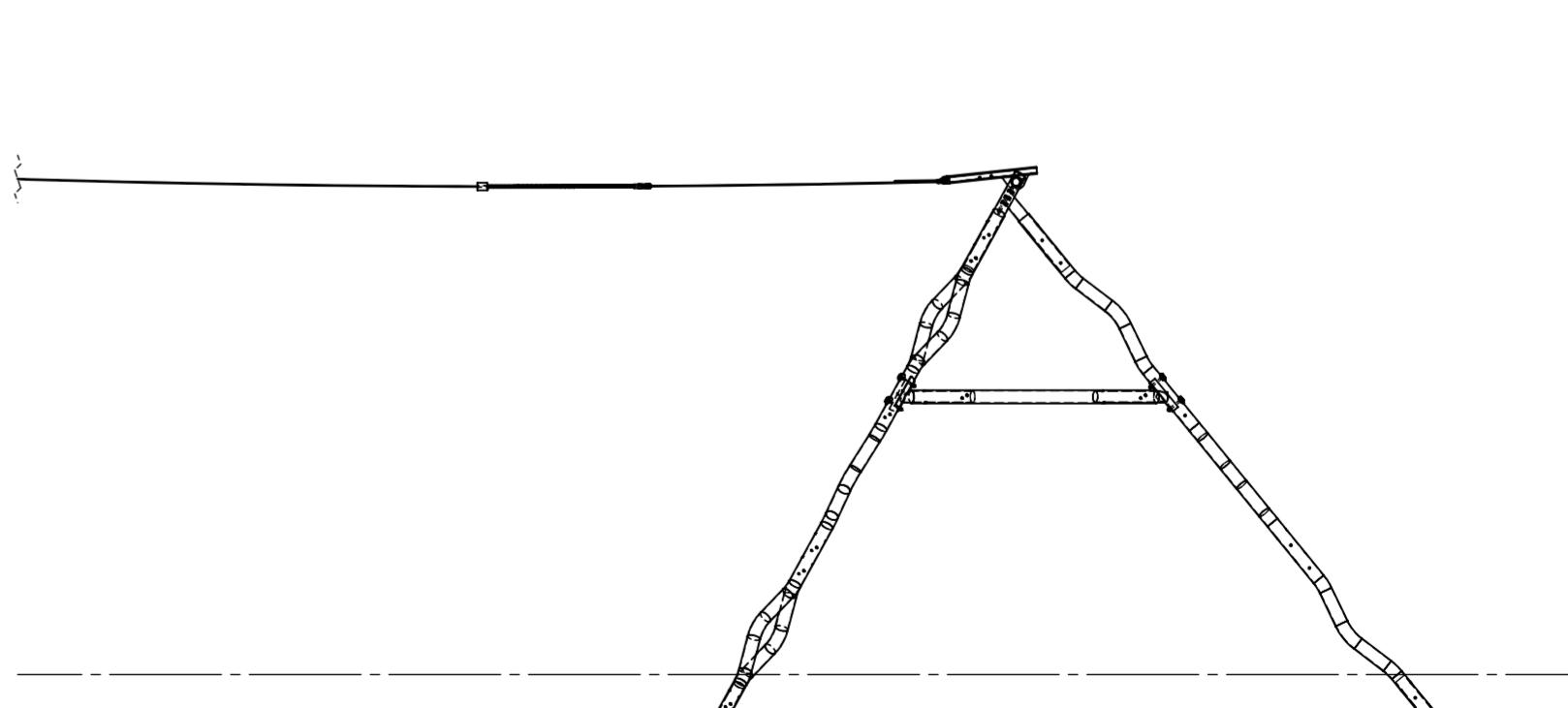
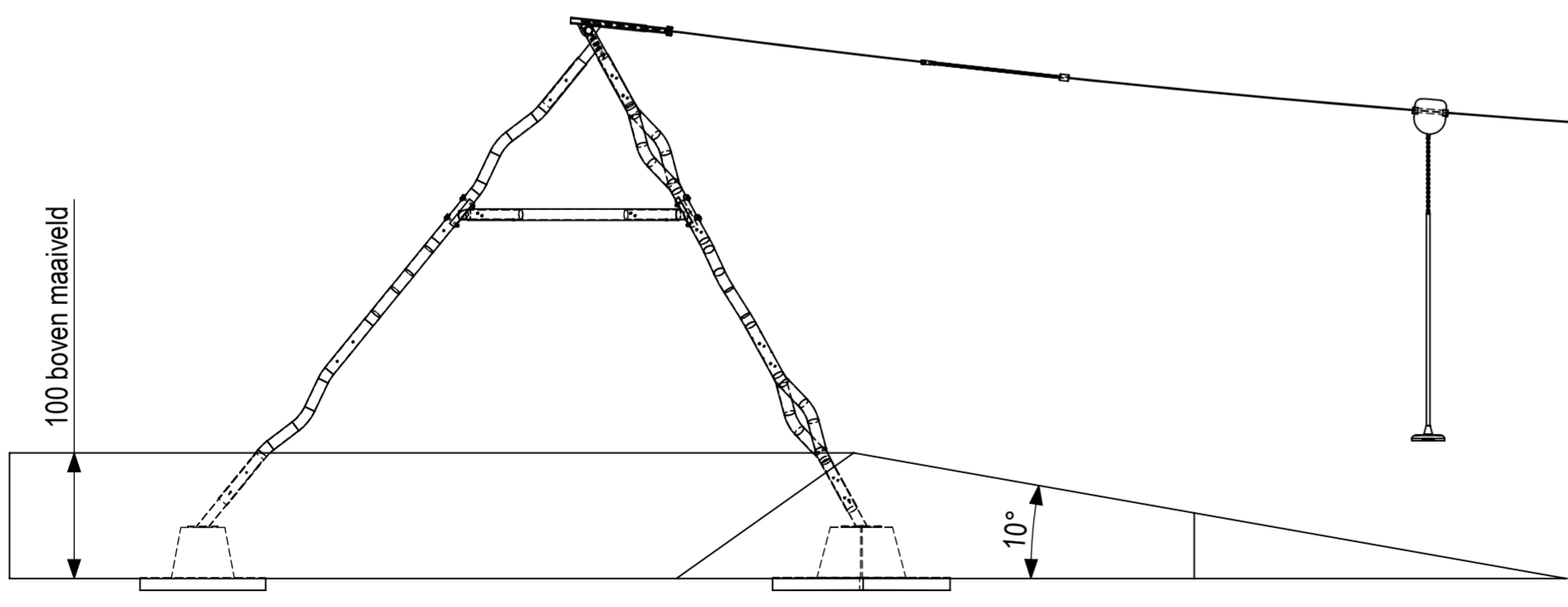


 IJSLANDER		IJSLANDER BV Oude Dijk 10 8096 RK Oldebroek The Netherlands T +31 (0)525 633420 F +31 (0)525 631067 info@ijslander.com www.ijslander.com		benaming/name <h3>Carisma Kabelbaan</h3>	
proj. 	eenheid/unit cm	datum/date 17-8-2018	naam/nome MO	status klant akk.	blad/sheet 1-3
schaal/scale 1:50	tekeningnummer/drawingnumber 1910A-INS		wijz./rev. -	form./size A2	



De afmetingen zijn in millimeters.
 Het teken is een voorbeeld van een tekening.
 Het is niet bedoeld om te worden gebruikt voor constructieve doeleinden.
 Het is niet verantwoord om te kopiëren of te verspreiden.
 Het is niet verantwoord om te kopiëren of te verspreiden.
 Het is niet verantwoord om te kopiëren of te verspreiden.



Afmetingen Talud
 55m³ grond is benodigd voor het talud
 Afloop aan de zijkant van de helling met hoek van 60 graden

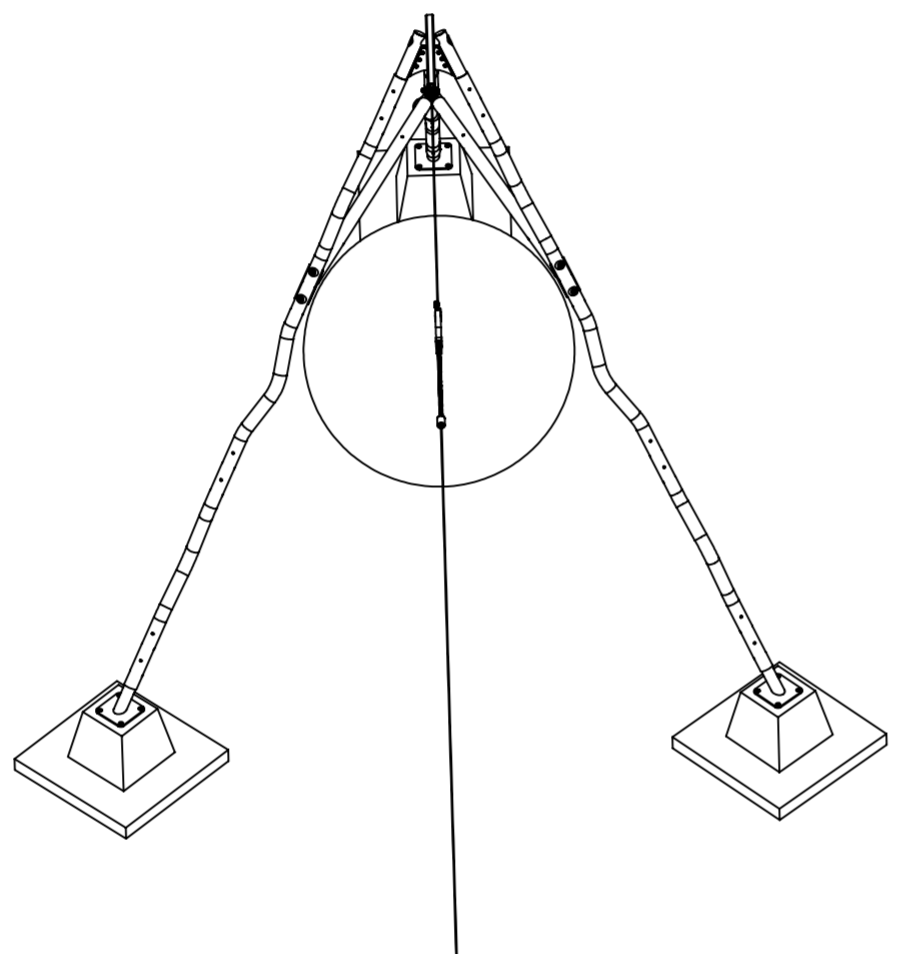


0 10 20 30 40 50 60 70 80
 mm

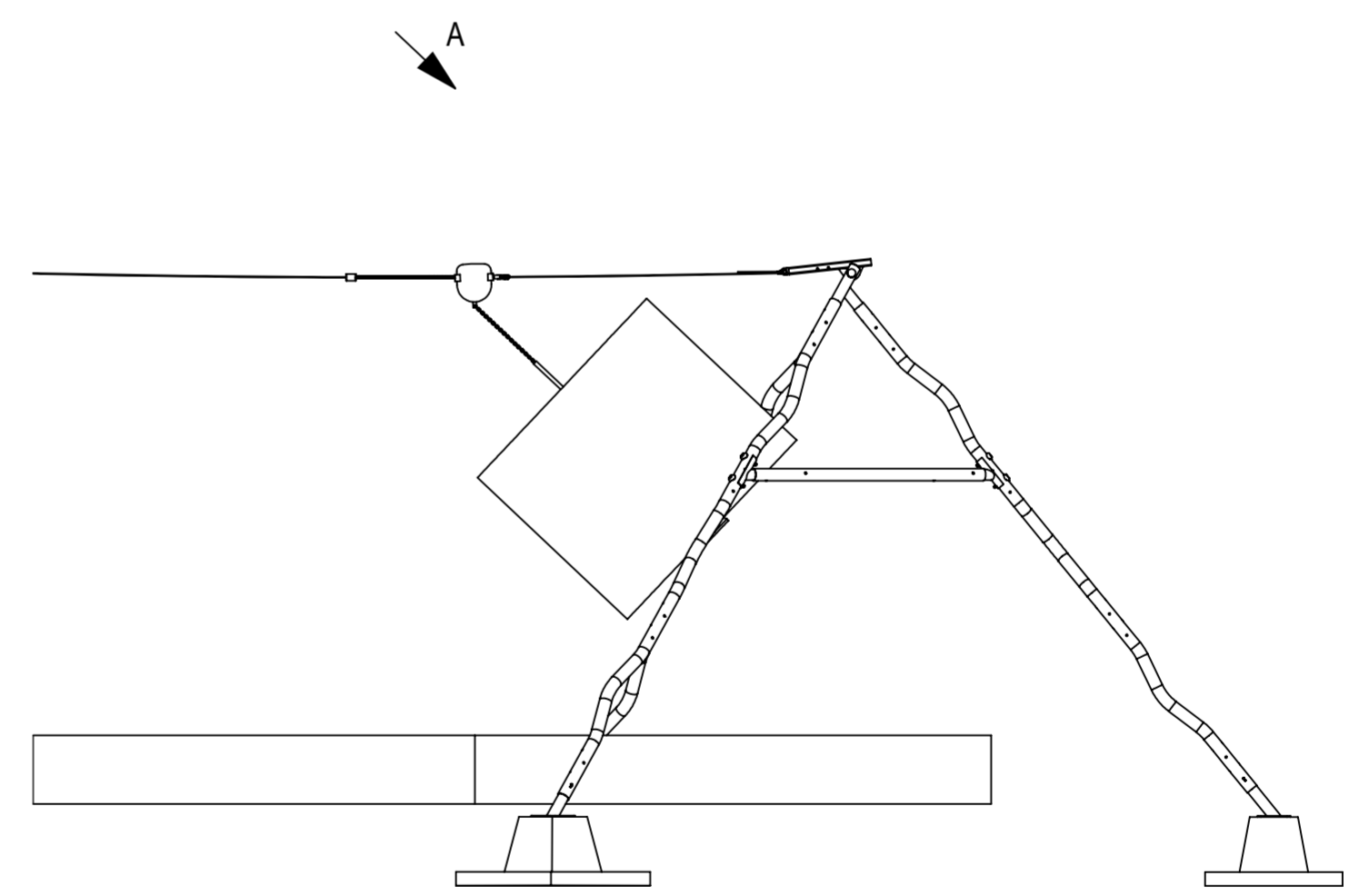
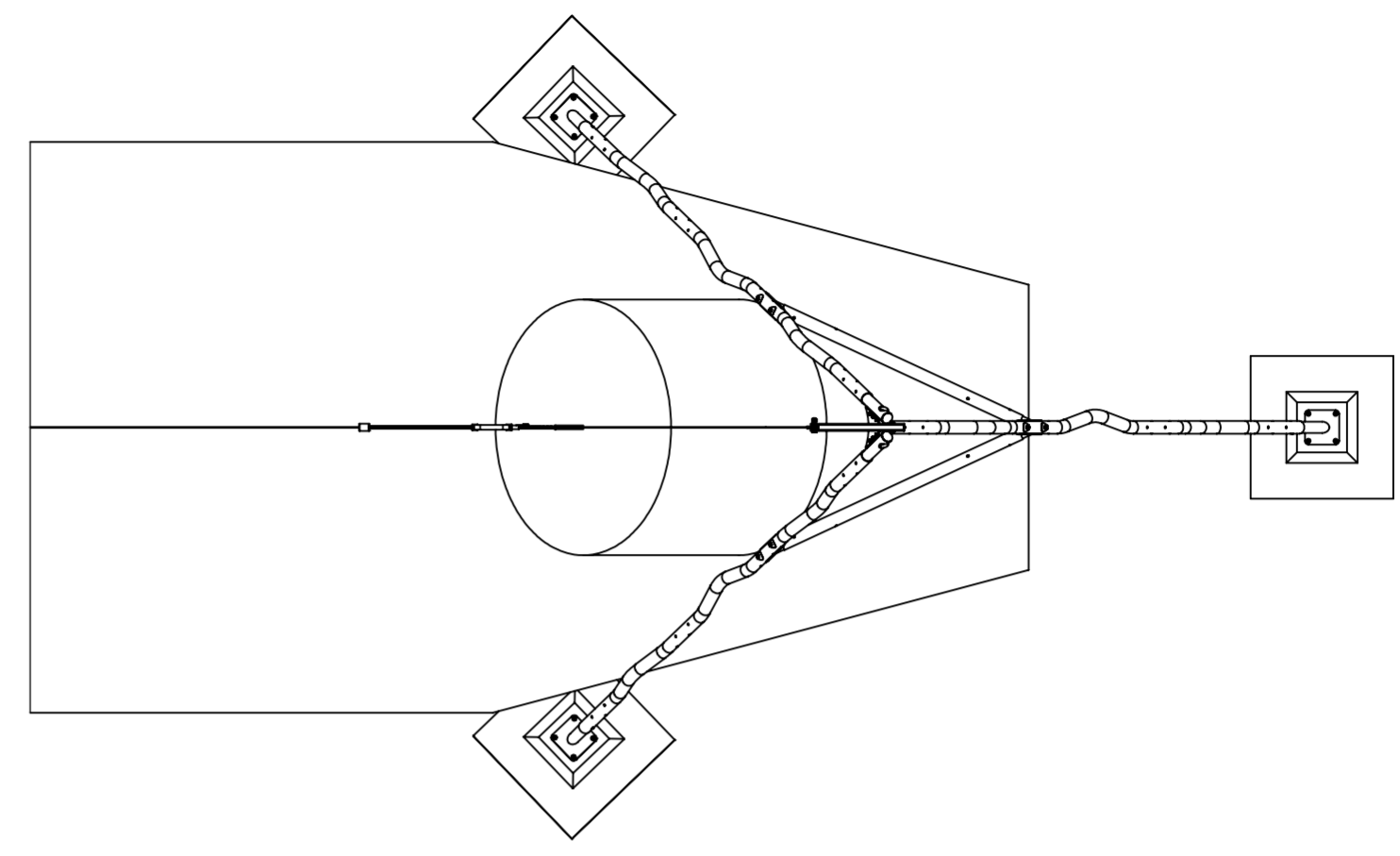
 IJSLANDER Ijlander BV Oude Dijk 10 8096 RK Oldebroek The Netherlands T +31 (0)525 633420 F +31 (0)525 631067 info@ijlander.com www.ijlander.com		benaming/name <h3>Carisma Kabelbaan</h3>		
proj. 	eenheid/unit cm	datum date 17-8-2018	naam name MO	status
schaal/scale 1:50	tekeningnummer/drawingnumber 1910A-INS		blad/sheet 2-3	wijz./rev. form./size - A2

De afbeelding is een technische tekening en kan afwijken van het product. Het is niet mogelijk te garanderen dat de afbeelding overeenkomt met het product.

0 10 20 30 40 50 60 70 80
 mm




VIEW A
 45°



Vrije ruimte


IJSLANDER
 Ijlander BV
 Oude Dijk 10
 8096 RK Oldebroek | The Netherlands
 T +31 (0)525 633420 | F +31 (0)525 631067
 info@ijlander.com | www.ijlander.com

benaming/name		Carisma Kabelbaan			
proj.	eenheid/unit	datum/date	naam/name	status	
	cm	17-8-2018	MO	klant akk.	
schaal/scale	tekeningnummer/drawingnumber	blad/sheet	wijz./rev.	form./size	
1:50	1910A-INS	3-3	-	A2	