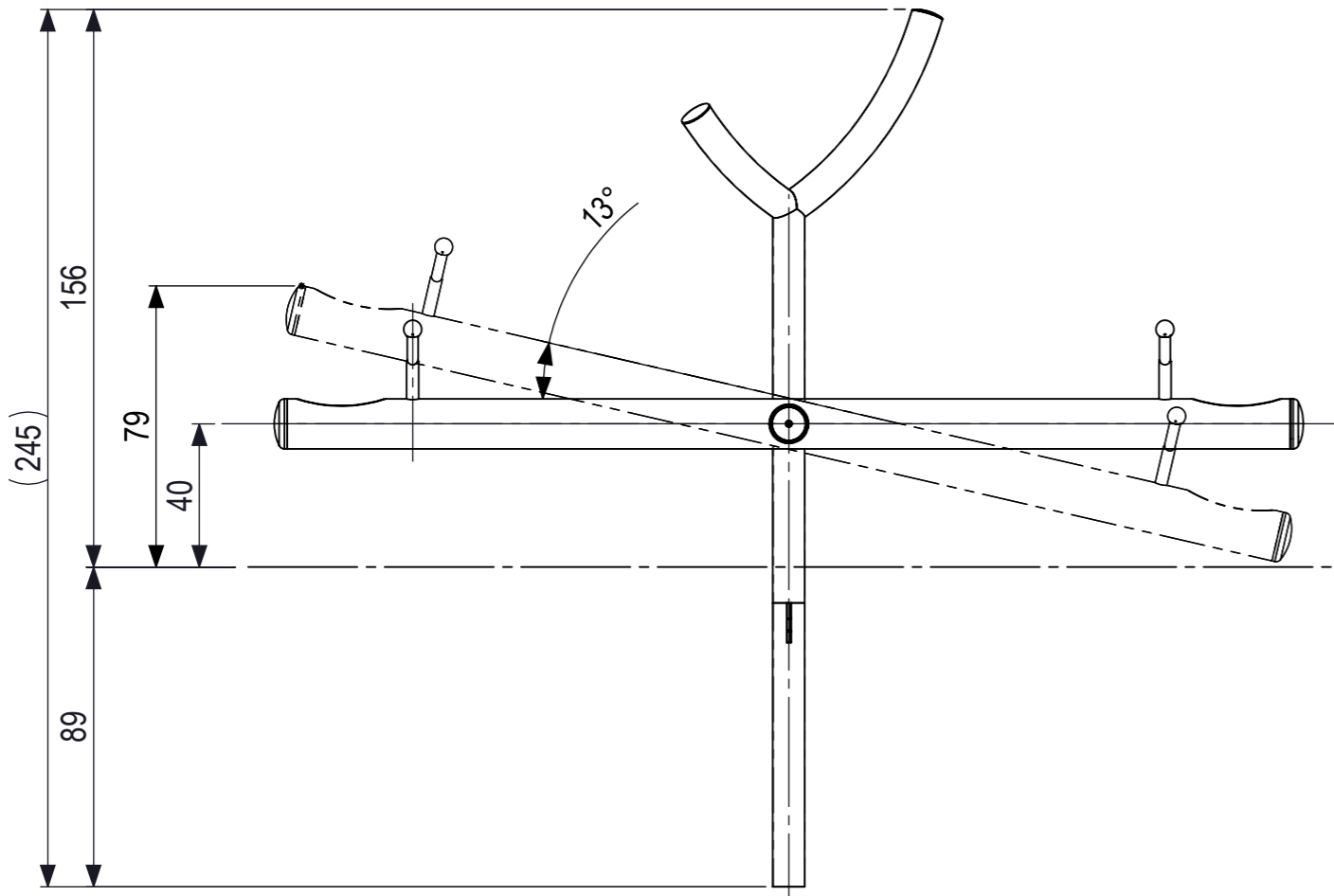
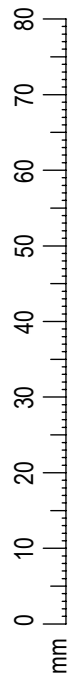
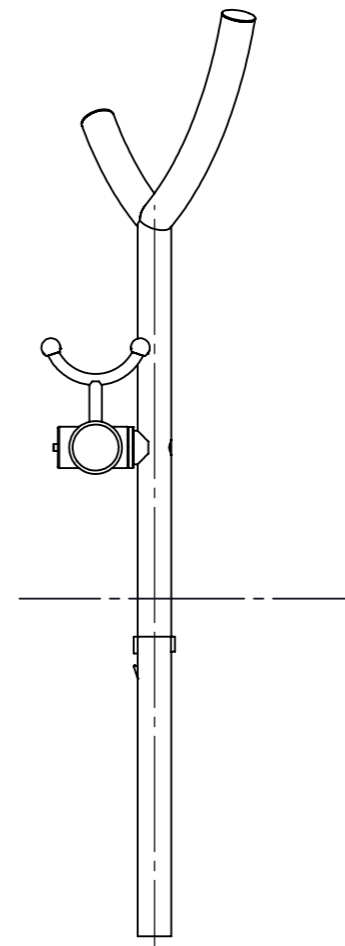
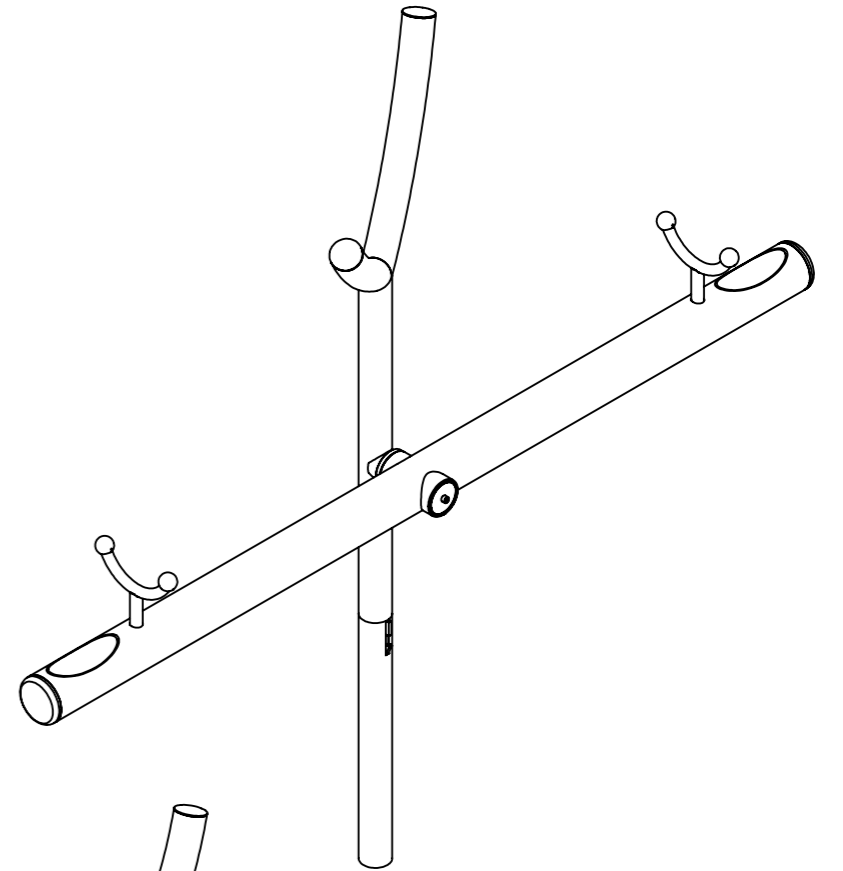




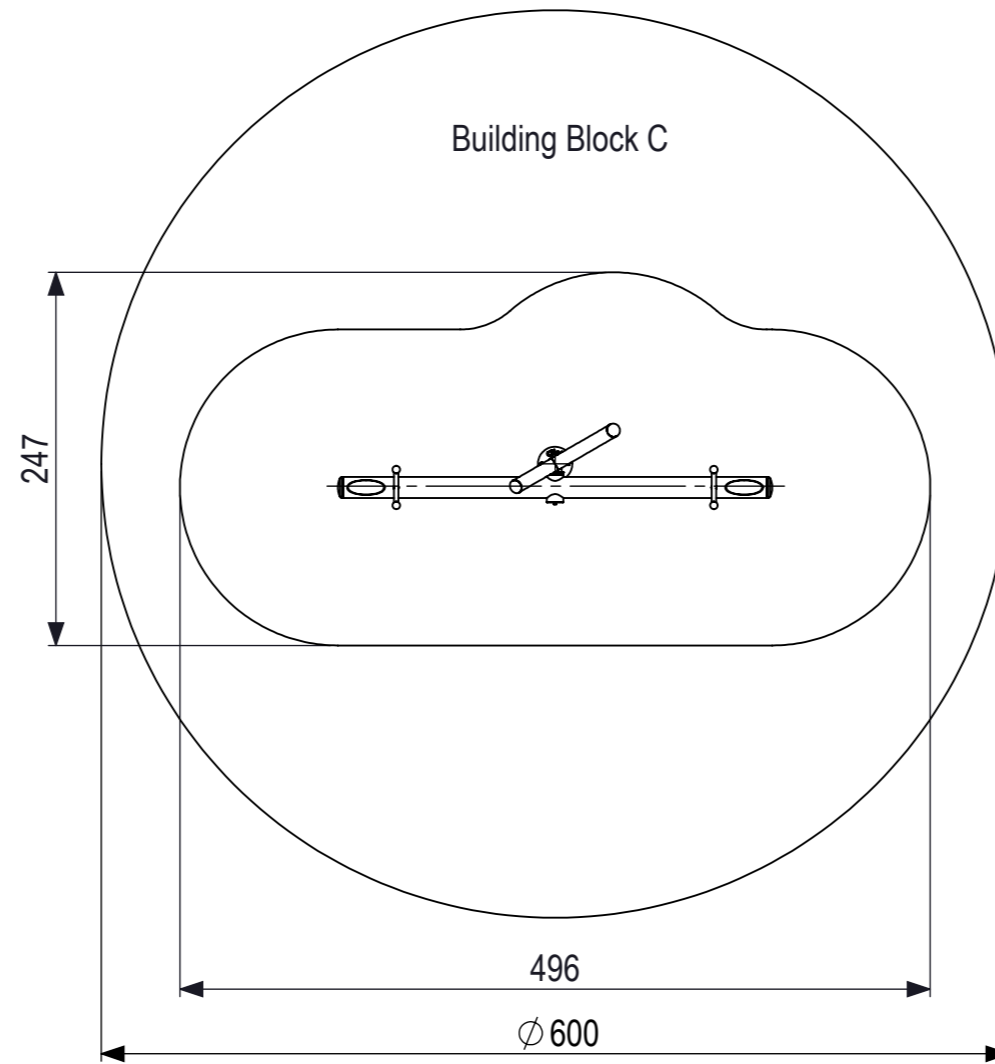
SCALE 1:50



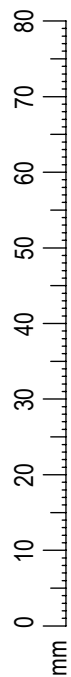
Maaiveld





 IJSLANDER	Ijlander BV Oude Dijk 10 8096 RK Oldebroek The Netherlands T +31 (0)525 633420 F +31 (0)525 631067 info@ijlander.com www.ijlander.com		benaming/name <h2 style="text-align: center;">Spriet Wip</h2>					
	proj. 	eenheid/unit CM	getekend drawn	datum date 7-12-2016	naam name PT	paraaf signature		
	schaal/scale 1:20	tekeningnummer/drawingnumber 1822A-INS			blad/sheet 1-2	wijz./rev. -	form./size A3	



Plaating volgens 1176 blijft van kracht. LET OP! Omvang van opvangzone / valruimte / obstakels moeten per situatie bekeken worden.



 IJSLANDER	Ijslander BV Oude Dijk 10 8096 RK Oldebroek The Netherlands T +31 (0)525 633420 F +31 (0)525 631067 info@ijslander.com www.ijslander.com		benaming/name <h3>Spriet Wip</h3>			
	proj. 	eenheid/unit cm	getekend drawn	datum date 7-12-2016	naam name PT	paraaf signature
schaal/scale 1:50	tekeningnummer/drawingnumber 1822A-INS			blad/sheet 2 - 2	wijz./rev. -	form./size A3