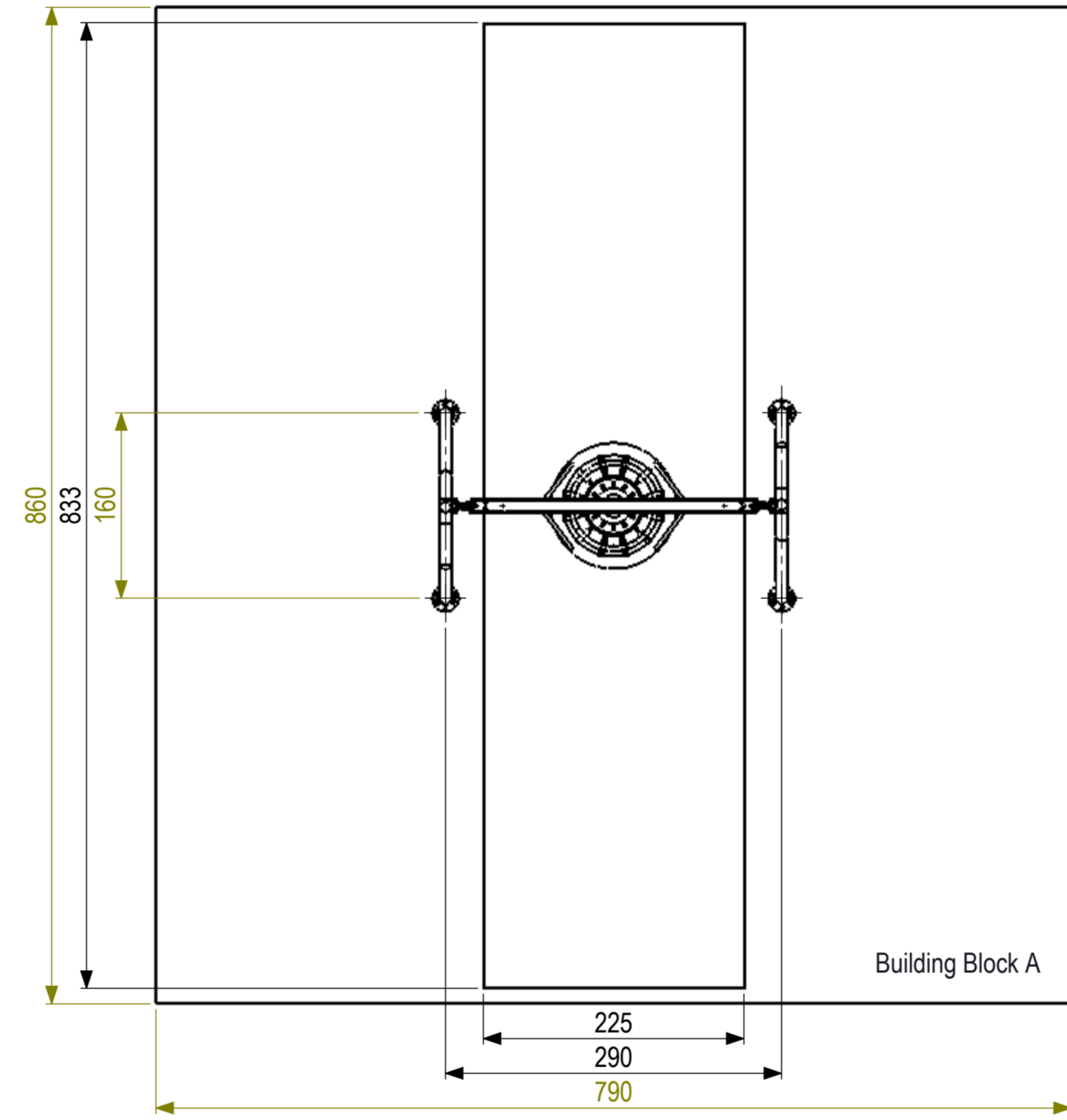


IJSLANDER
 IJslander BV
 Oude Dijk 10
 8096 RK Oldebroek | The Netherlands
 T +31 (0)525 633420 | F +31 (0)525 631067
 info@ijslander.com | www.ijslander.com

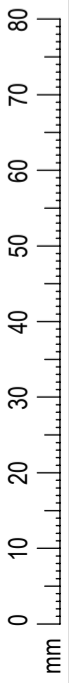
benaming/name		Click&Play Vogelneestschommel			
proj.	eenheid/unit	getekend/drawn	datum/date	naam/name	paraaf/signature
	cm		20-7-2016	PT	
schaal/scale	tekeningnummer/drawingnumber		blad/sheet	wijz./rev.	form./size
1:50	1820-INS TÜV		1-2	-	A3



De afbeelding is een technische tekening van een product. Het is niet bedoeld als een afbeelding van het product zelf. Het is een technische tekening die gebruikt wordt voor de productie van het product. Het is niet bedoeld als een afbeelding van het product zelf. Het is een technische tekening die gebruikt wordt voor de productie van het product.



Building Block A

Plaating volgens 1176 blijft van kracht. LET OP! Omvang van opvangzone / valruimte / obstakels moeten per situatie bekeken worden.



 IJSLANDER Ijlander BV Oude Dijk 10 8096 RK Oldebroek The Netherlands T +31 (0)525 633420 F +31 (0)525 631067 info@ijlander.com www.ijlander.com		benaming/name Click&Play Vogelnestschommel			
		proj. 	eenheid/unit cm	datum/date 20-7-2016	naam/naming PT
schaal/scale 1:50	tekeningnummer/drawingnumber 1820-INS TÜV		blad/sheet 2-2	wijz./rev. -	form./size A2