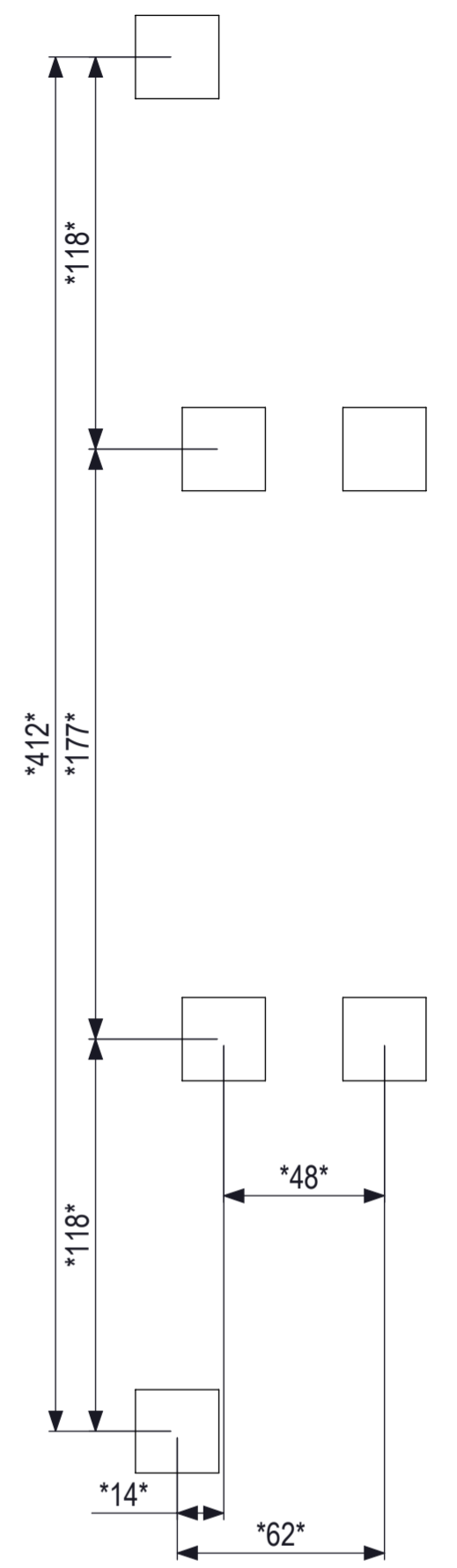
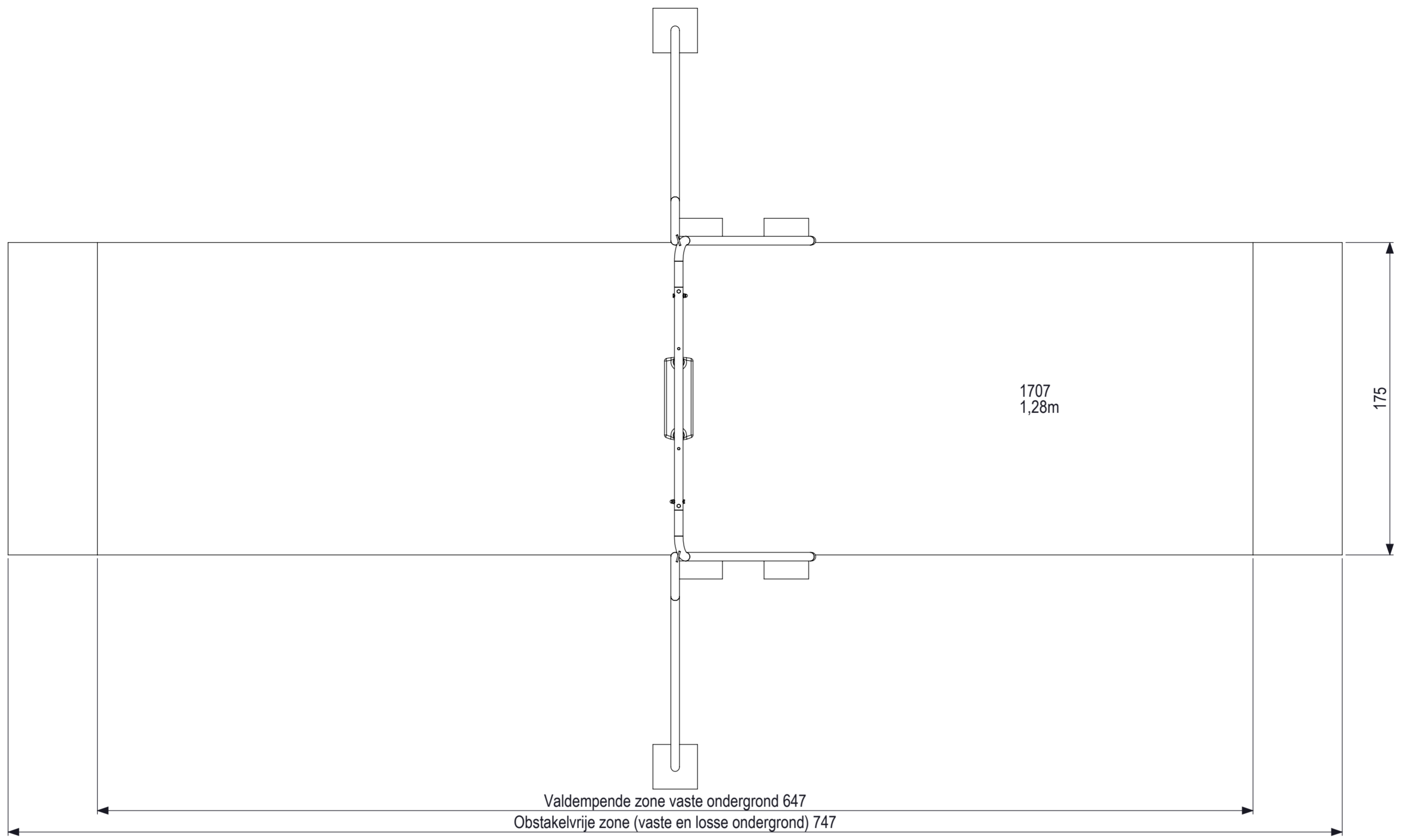
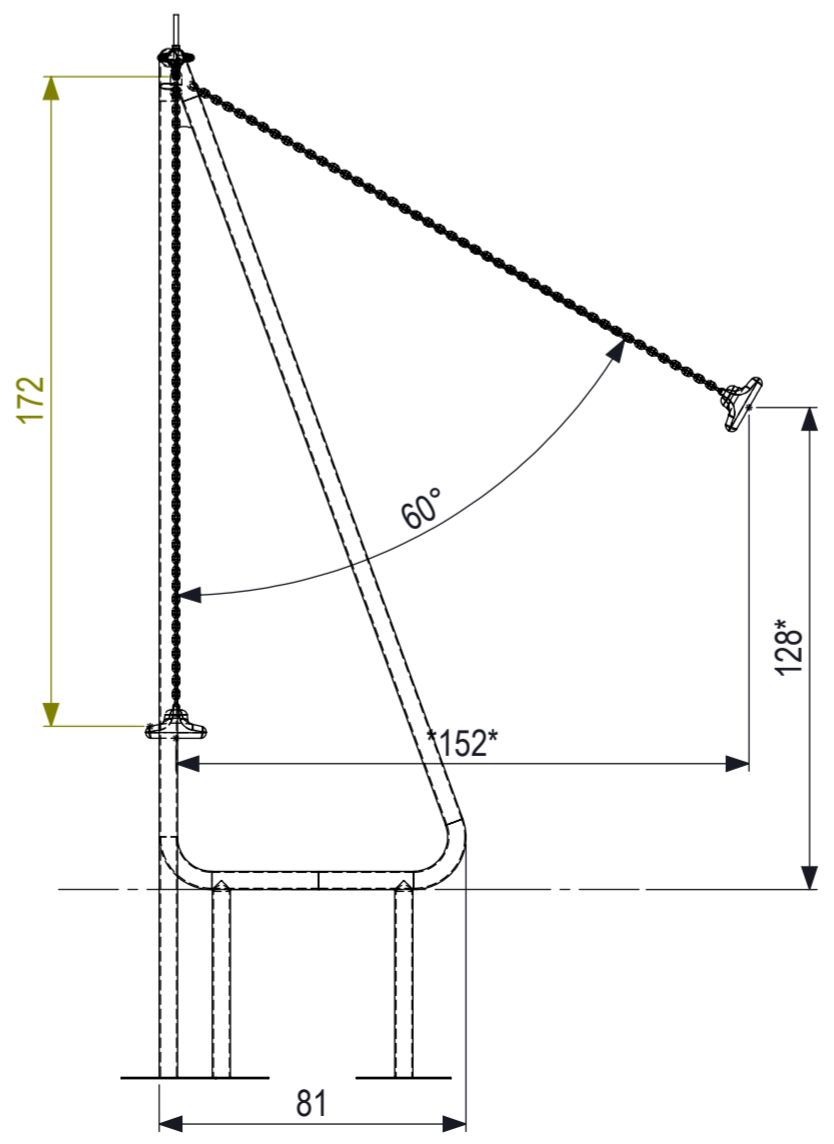
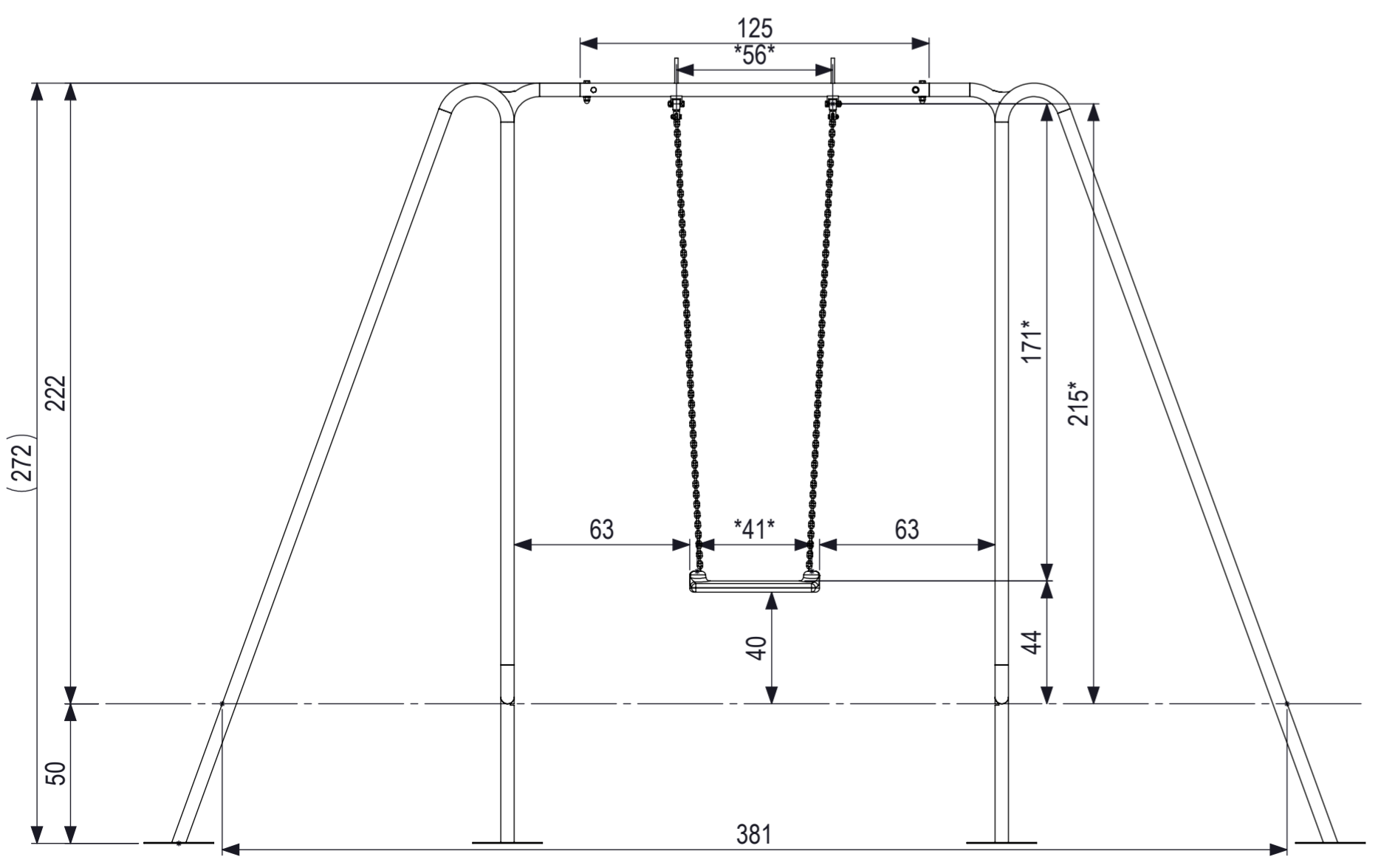


Het tekenen is uitsluitend bedoeld voor de afbeelding van de afbeelding en kan niet worden gebruikt voor andere doeleinden. Het tekenen is uitsluitend bedoeld voor de afbeelding van de afbeelding en kan niet worden gebruikt voor andere doeleinden.





0 10 20 30 40 50 60 70 80  
 mm



Voor alle bouten vanaf M12 loctite gebruiken

Maten met een \* zijn hart maten

 <b>IJSLANDER</b> Ijlander BV Oude Dijk 10 8096 RK Oldebroek   The Netherlands T +31 (0)525 633420   F +31 (0)525 631067 info@ijlander.com   www.ijlander.com		benaming/name <b>Linekt Schommel</b>	
proj. 	eenheid/unit cm	datum/date 13-6-2018	naam/natie PT
schaal/scale <b>1:20</b>	tekeningnummer/drawingnumber <b>1707-INS</b>	blad/sheet 1-1	wijz./rev.   form./size -   A2