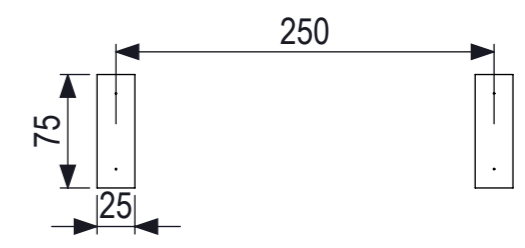
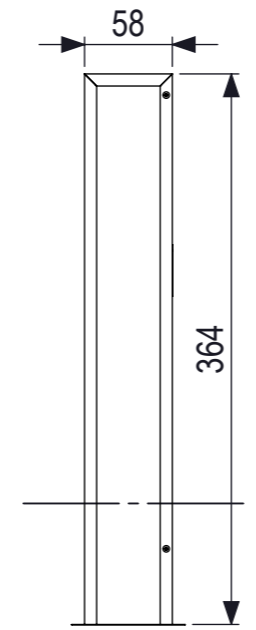
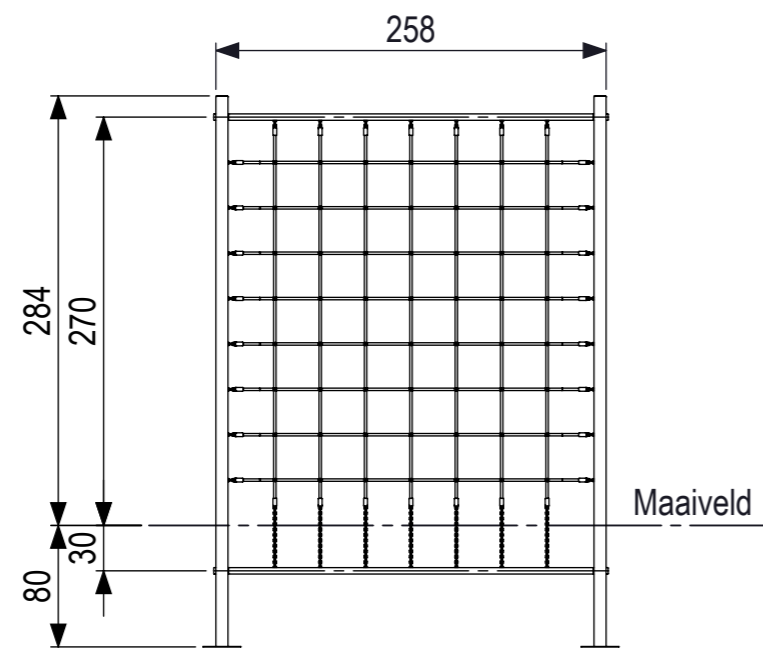
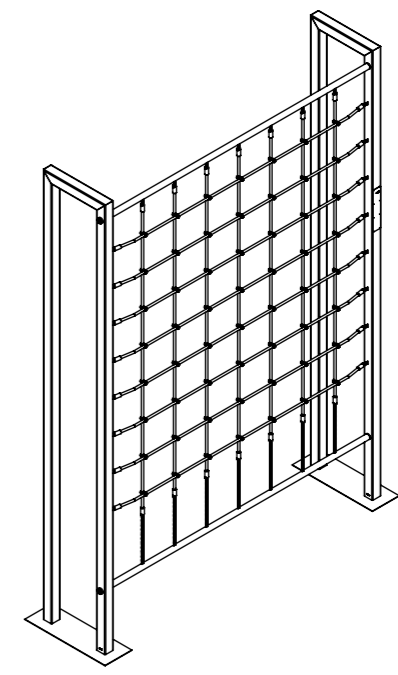
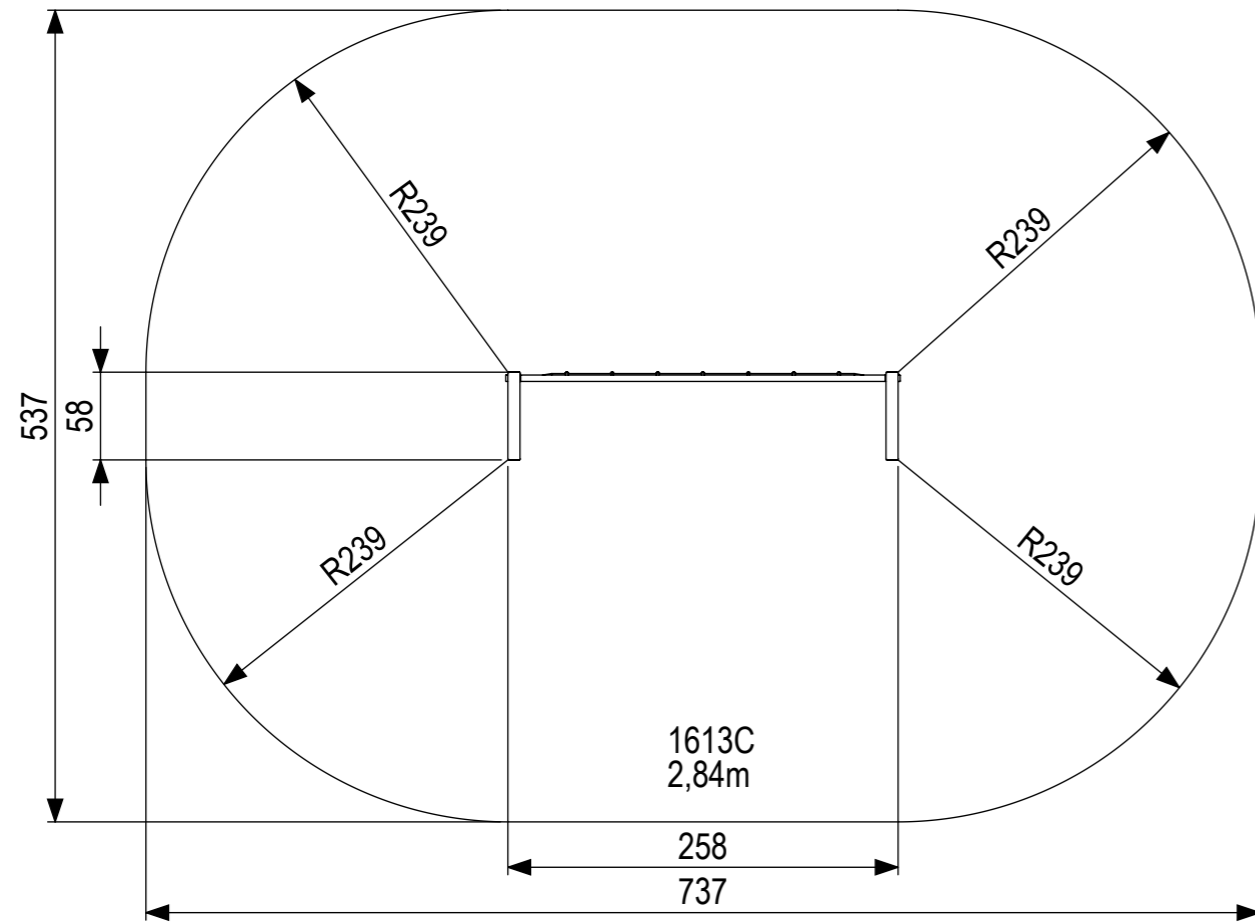
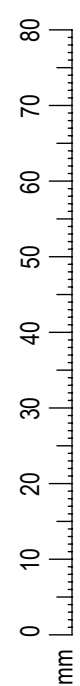



All rights reserved. Reproduction or distribution of this drawing without the written consent of the author is prohibited.

All rechten voorbehouden. Verspreiding of mededeling van tekeningen of andere documenten, in welke vorm ook, is zonder schriftelijke toestemming van de afzender niet geoorloofd.



 <p>IJSLANDER IJslander BV Oude Dijk 10 8096 RK Oldebroek The Netherlands T +31 (0)525 633420 F +31 (0)525 631067 info@ijslander.com www.ijslander.com</p>	benaming/name						Bar Forz Climbing Wall			
	proj.	eenheid/unit	getekend/drawn	datum/date	naam/name	paraaf/signature				
	schaal/scale	tekeningnummer/drawingnumber				blad/sheet	wijz./rev.	form./size		
	1:50	1613C-INS				1 - 1	-	A3		