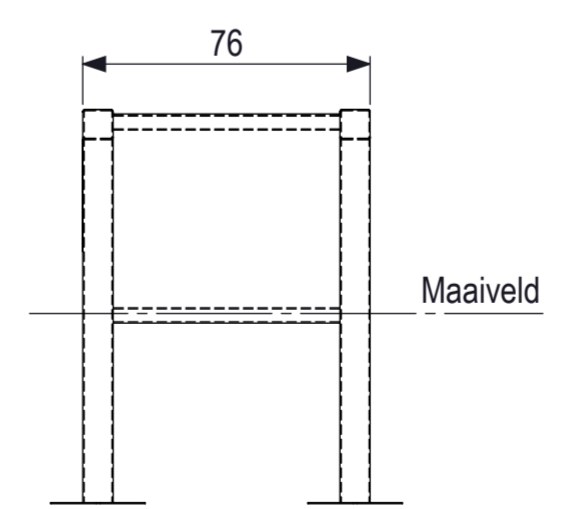
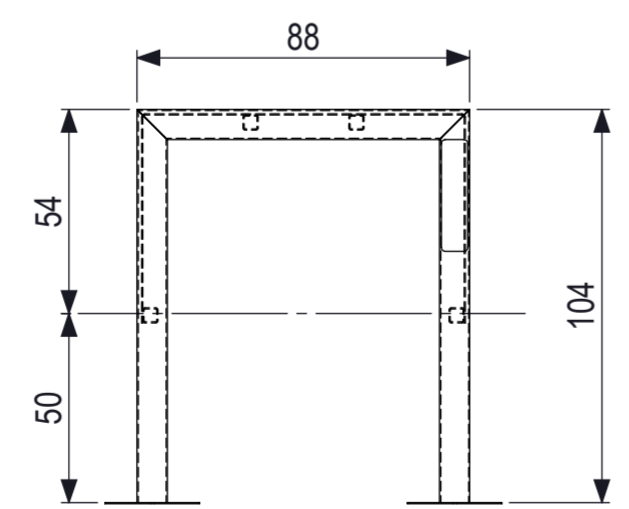
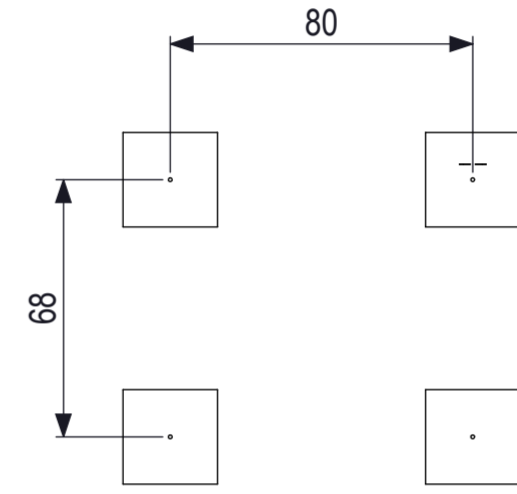
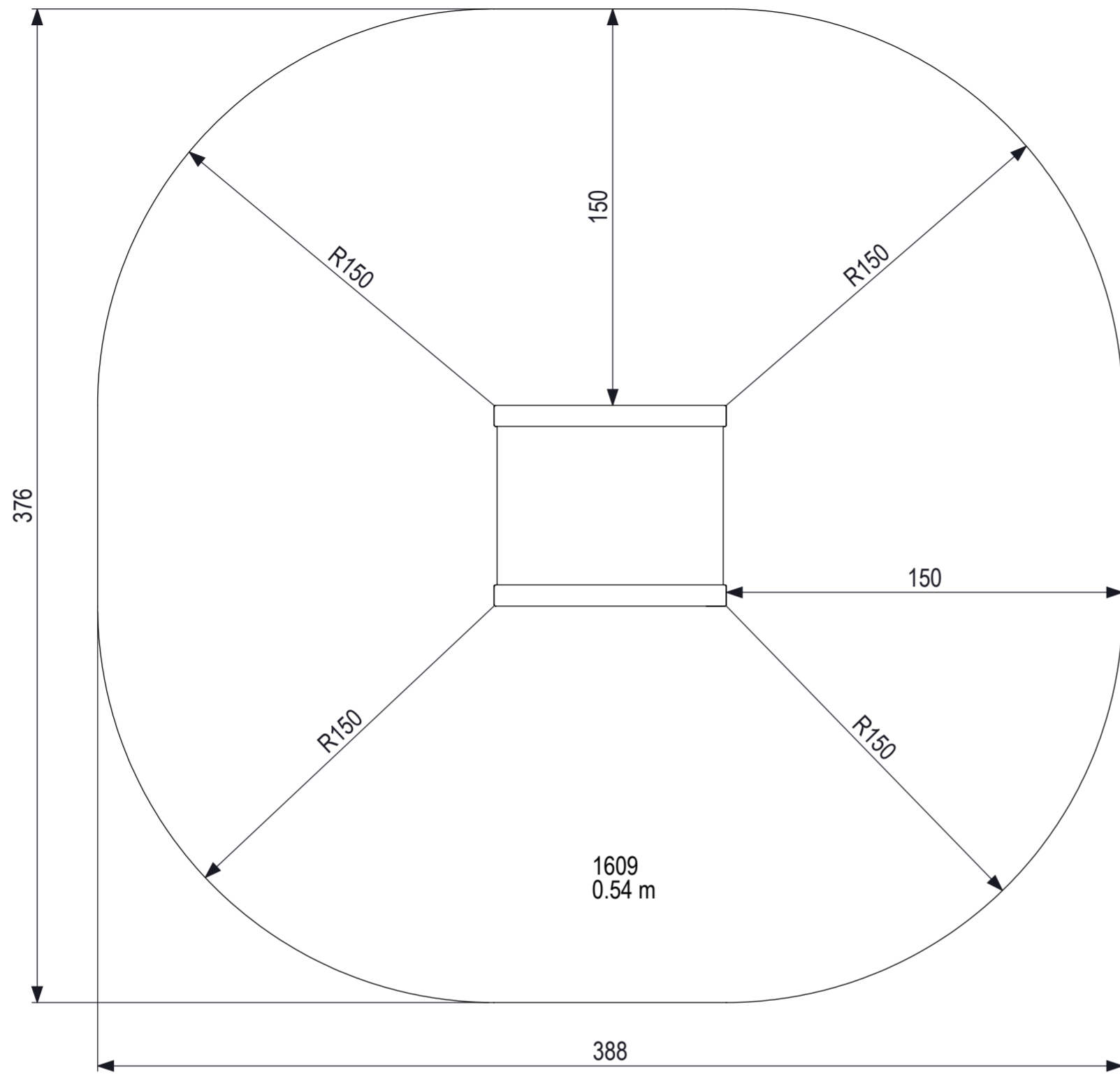


De afbeelding is een technische tekening van een product. Het is niet bedoeld als een afbeelding van het product zelf. Het is een technische tekening die gebruikt wordt voor de productie van het product. Het is niet bedoeld als een afbeelding van het product zelf. Het is een technische tekening die gebruikt wordt voor de productie van het product.



0 10 20 30 40 50 60 70 80  
 mm

 <b>IJSLANDER</b>		<b>Ijslander BV</b> Oude Dijk 10 8096 RK Oldebroek   The Netherlands T +31 (0)525 633420   F +31 (0)525 631067 info@ijslander.com   www.ijslander.com		benamingname <b>Bar Forz Jumping Box H=54cm</b>	
		proj. 	eenheid/unit cm	datum 20-05-2015	naam GG
schaal/scale 1:20	tekeningnummer/drawingnumber 1609-R03-INS		wijz./rev. -	form./size A2	