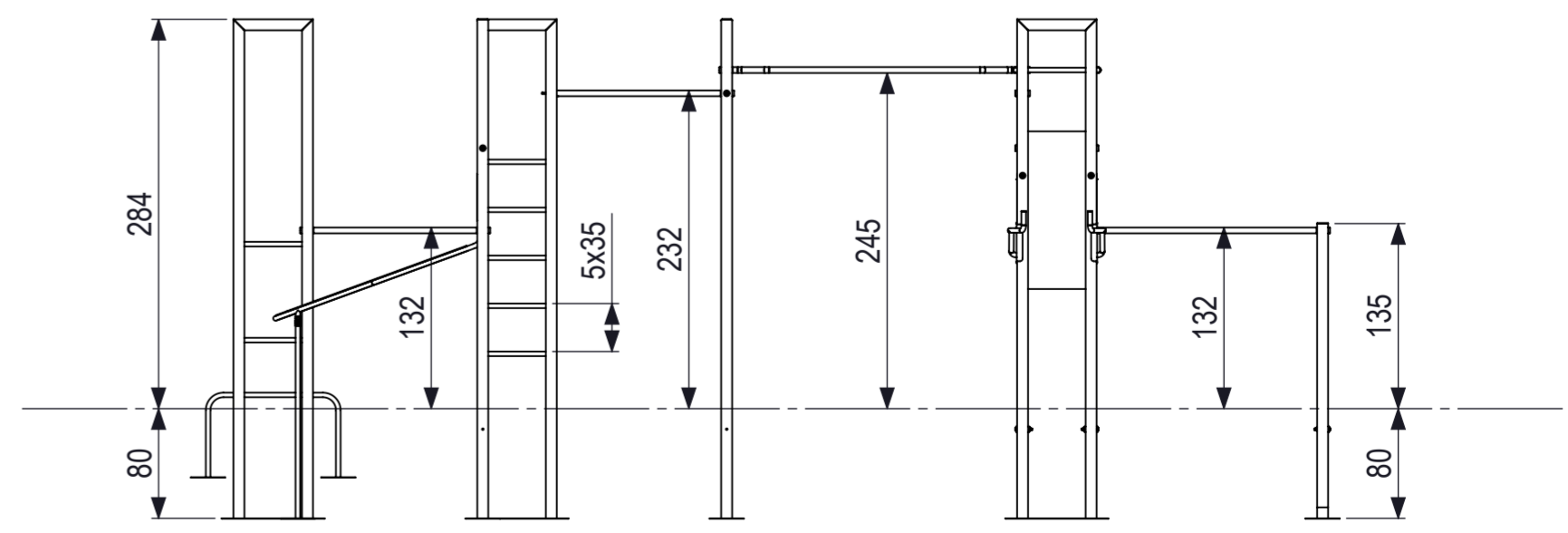
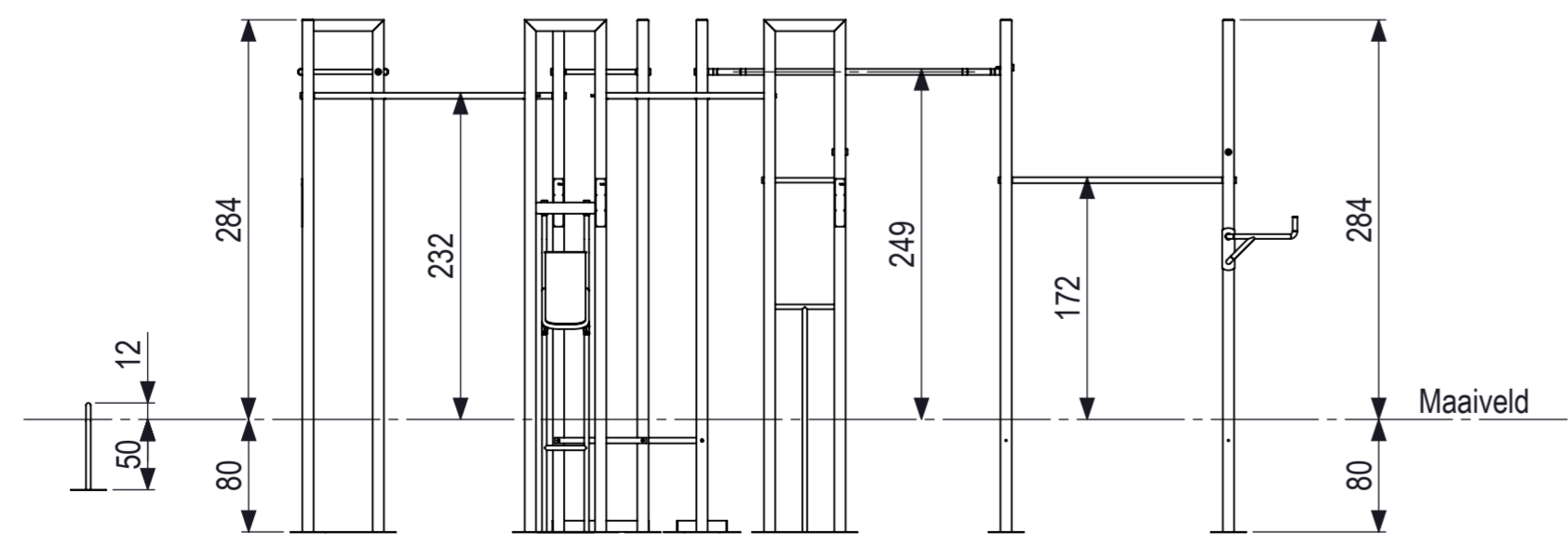
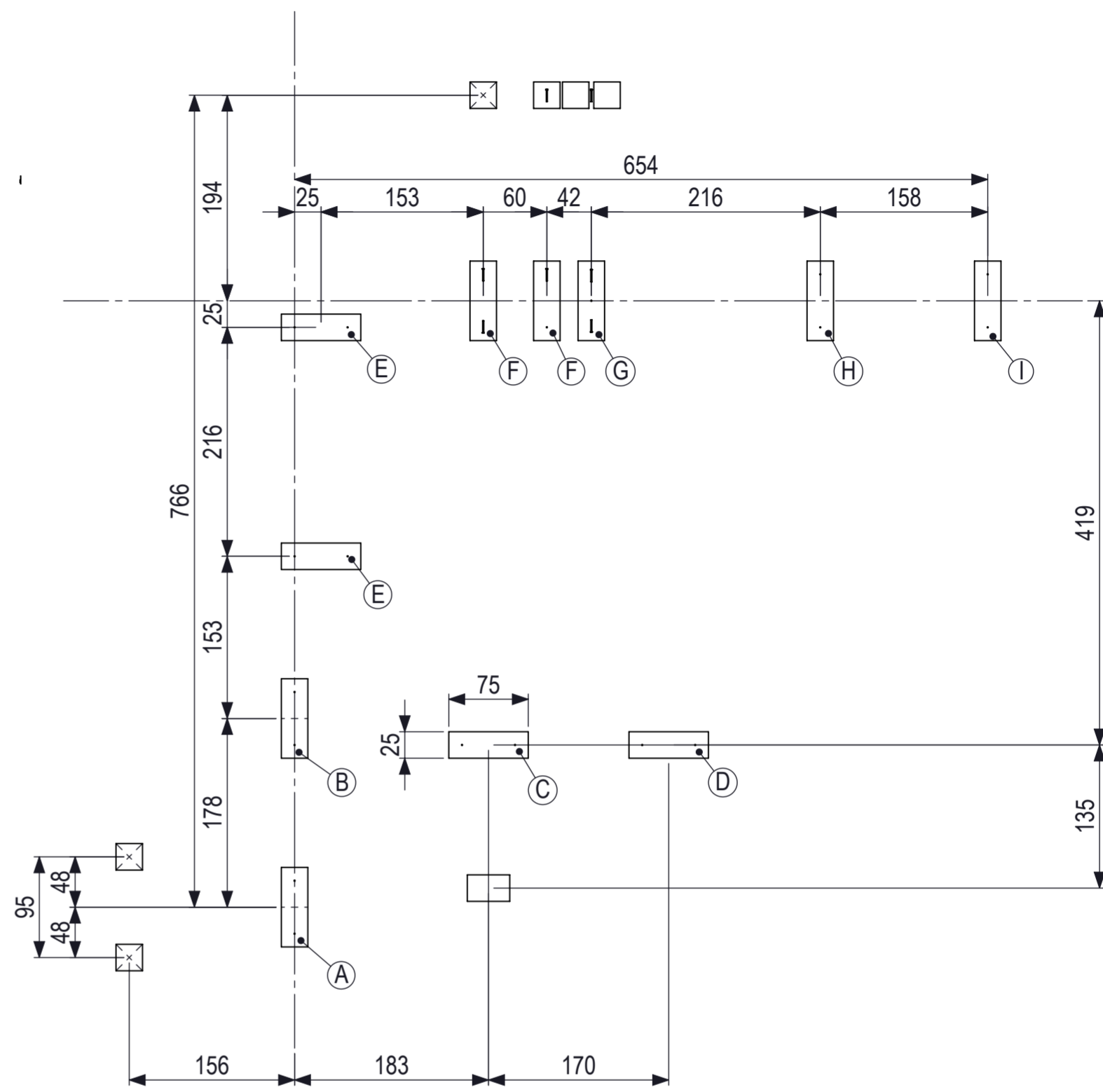
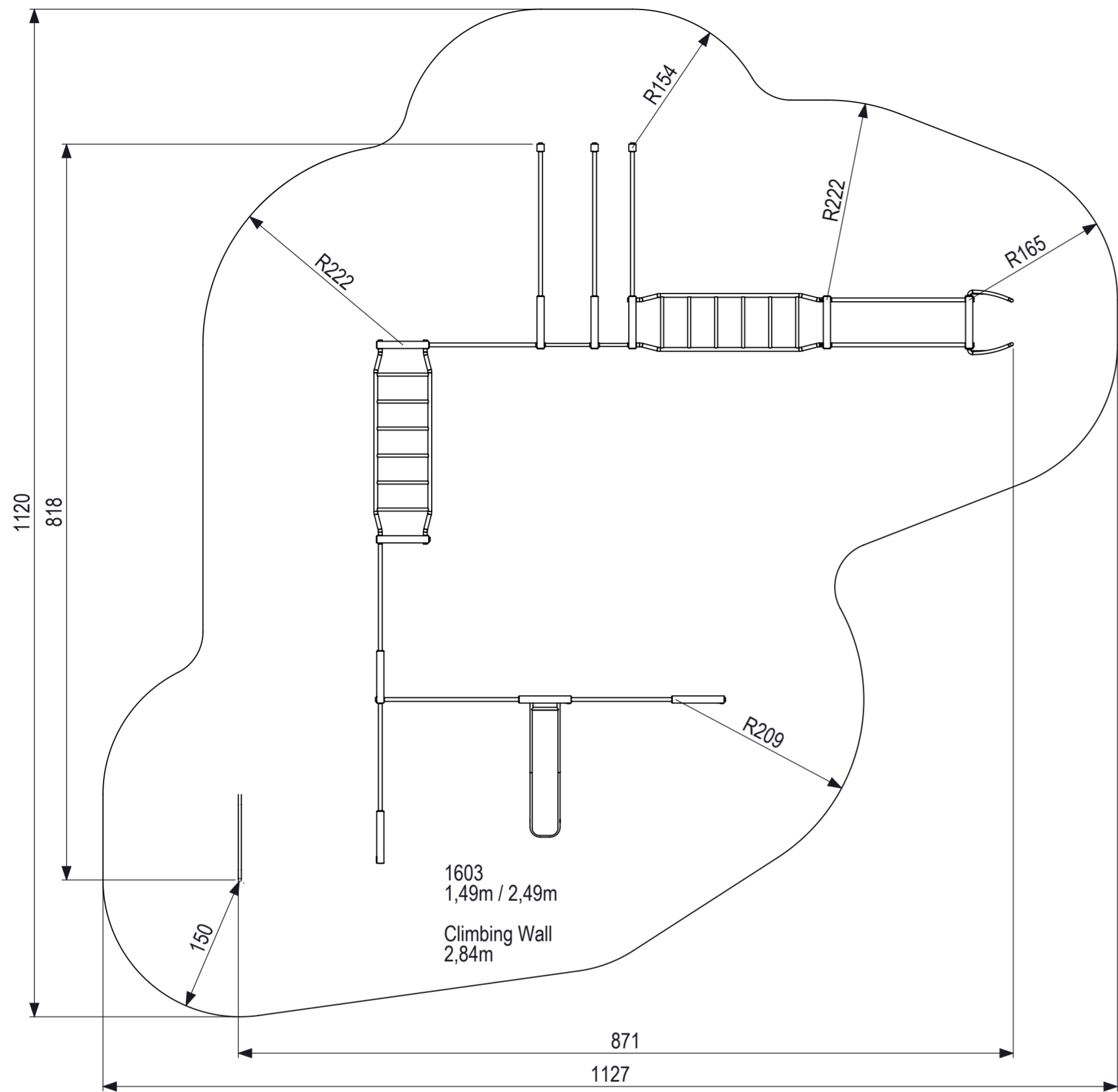


De afbeelding is een technische tekening van een speeltoestel. Het is niet bedoeld als een afbeelding van een speeltoestel. Het is een technische tekening van een speeltoestel. Het is niet bedoeld als een afbeelding van een speeltoestel.



0 10 20 30 40 50 60 70 80
 mm

Indien fitnessstoestel 1603 **niet** in de buurt staat van een speeltoestel is de valhoogte 1,49m
 Indien fitnessstoestel 1603 **wel** in de buurt staat van een speeltoestel is de valhoogte 2,49m
 Met uitzondering van Climbing Wall daarbij is de valhoogte 2,72m

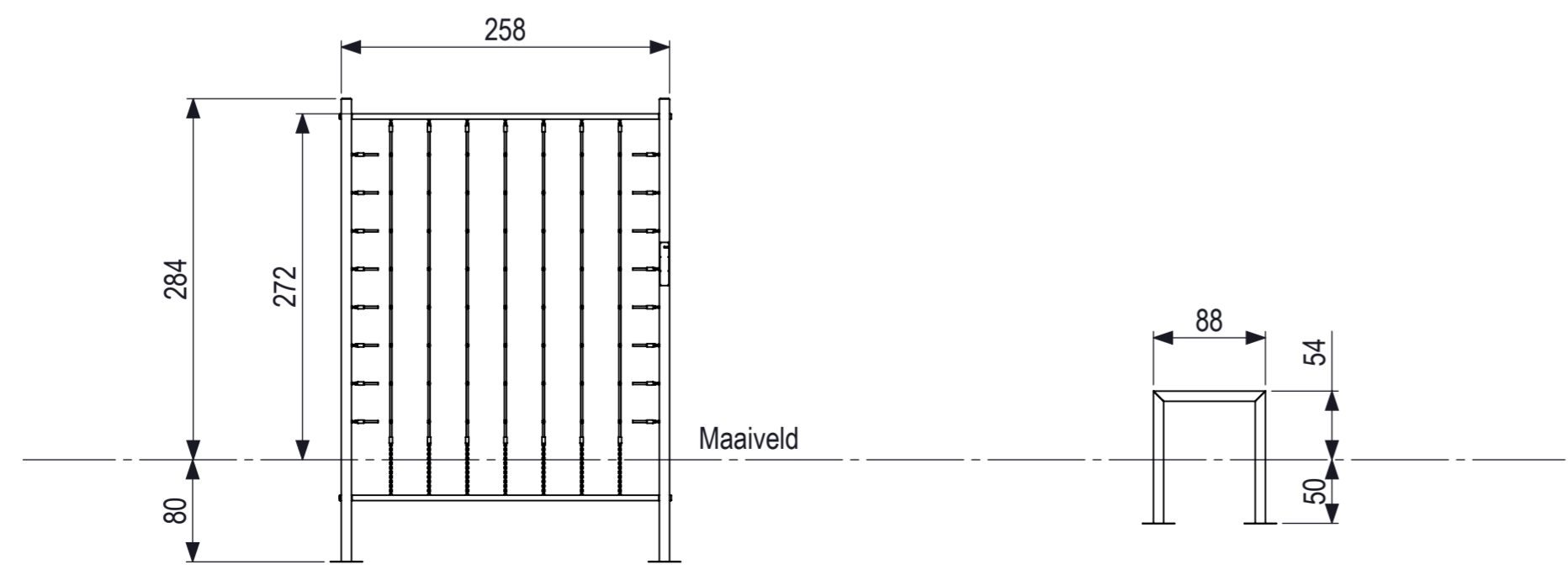
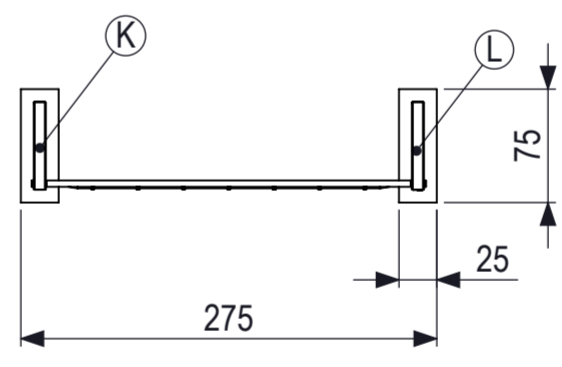
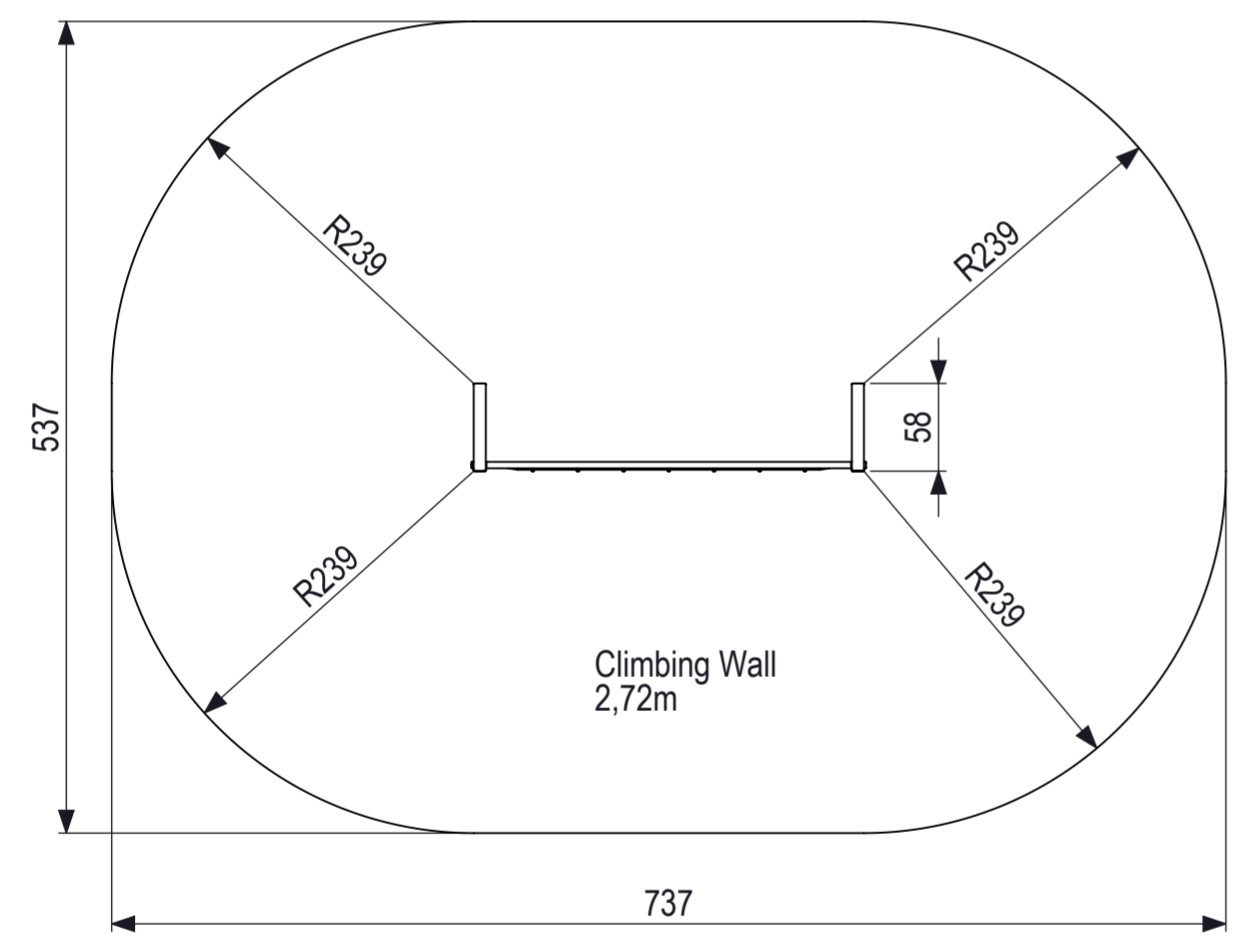
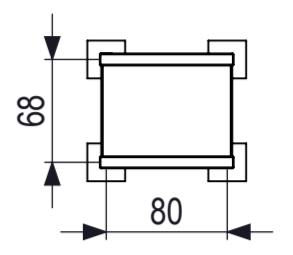
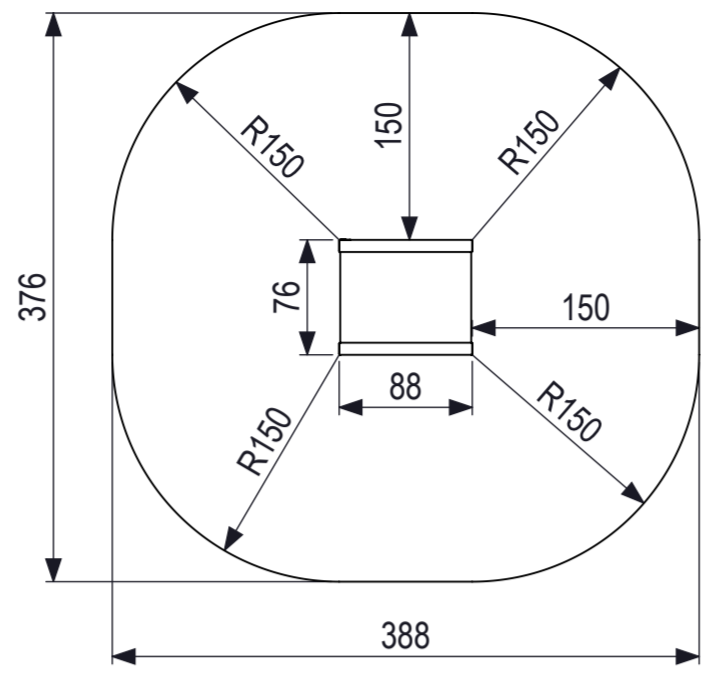


IJSLANDER
 IJSLANDER BV
 Oude Dijk 10
 8096 RK Oldebroek | The Netherlands
 T +31 (0)525 633420 | F +31 (0)525 631067
 info@ijslander.com | www.ijslander.com

benaming/name		BarForz M					
proj.	eenheid/unit	getekend/drawn	datum/date	naam/name	paraaf/signature		
	cm		29-10-2019	PT			
schaal/scale	tekeningnummer/drawingnumber		blad/sheet		wijz./rev.	form./size	
1:50	1603-R04-INS		1-2		-	A2	

De afgebeelde afmetingen zijn afgeleid van de tekening en kunnen afwijken van de werkelijke afmetingen van het product. Het is aan de afnemer te verantwoorden.

0 10 20 30 40 50 60 70 80
 mm



IJSLANDER
 IJSLANDER BV
 Oude Dijk 10
 8096 RK Oldebroek | The Netherlands
 T +31 (0)525 633420 | F +31 (0)525 631067
 info@ijsselander.com | www.ijsselander.com

benaming/name		BarForz M					
proj.	eenheid/unit	getekend/drawn	datum/date	naam/name	paraaf/signature		
	cm		20-05-2015	GG			
schaal/scale	tekeningnummer/drawingnumber		blad/sheet	wijz./rev.	form./size		
1:50	1603-R04-INS		2-2	-	A2		