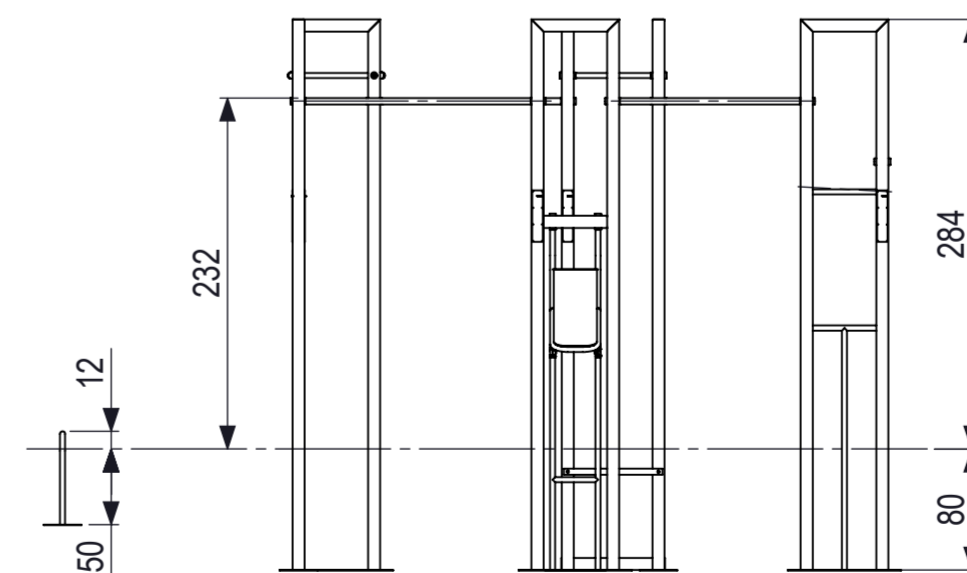
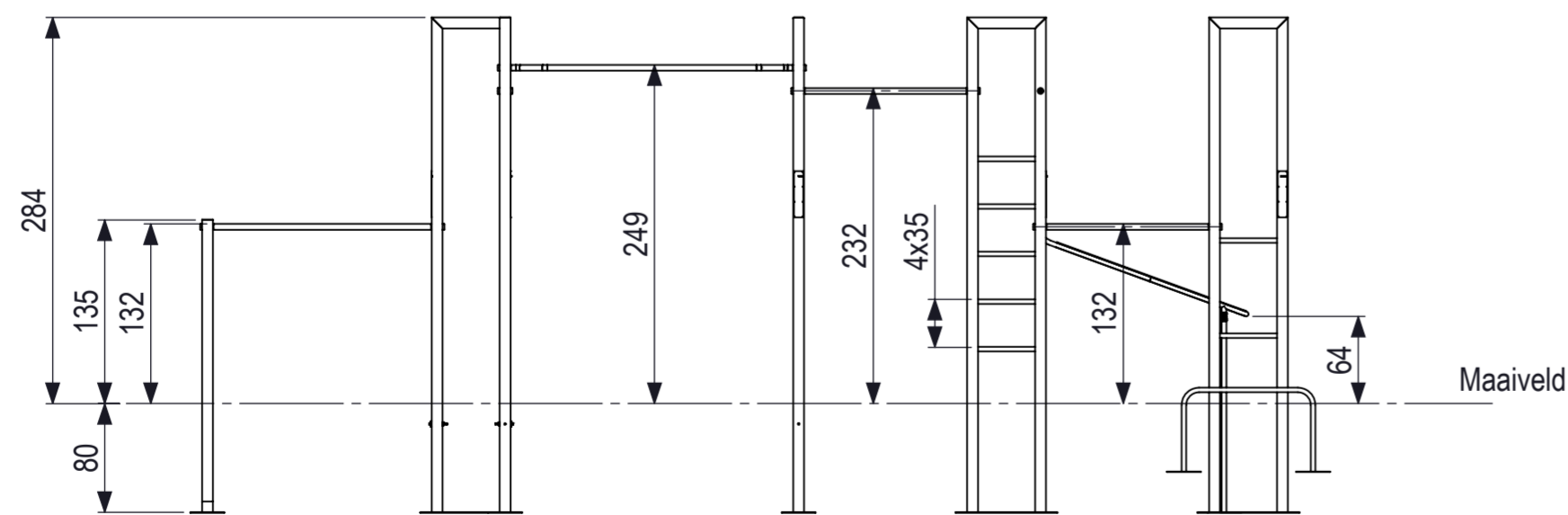
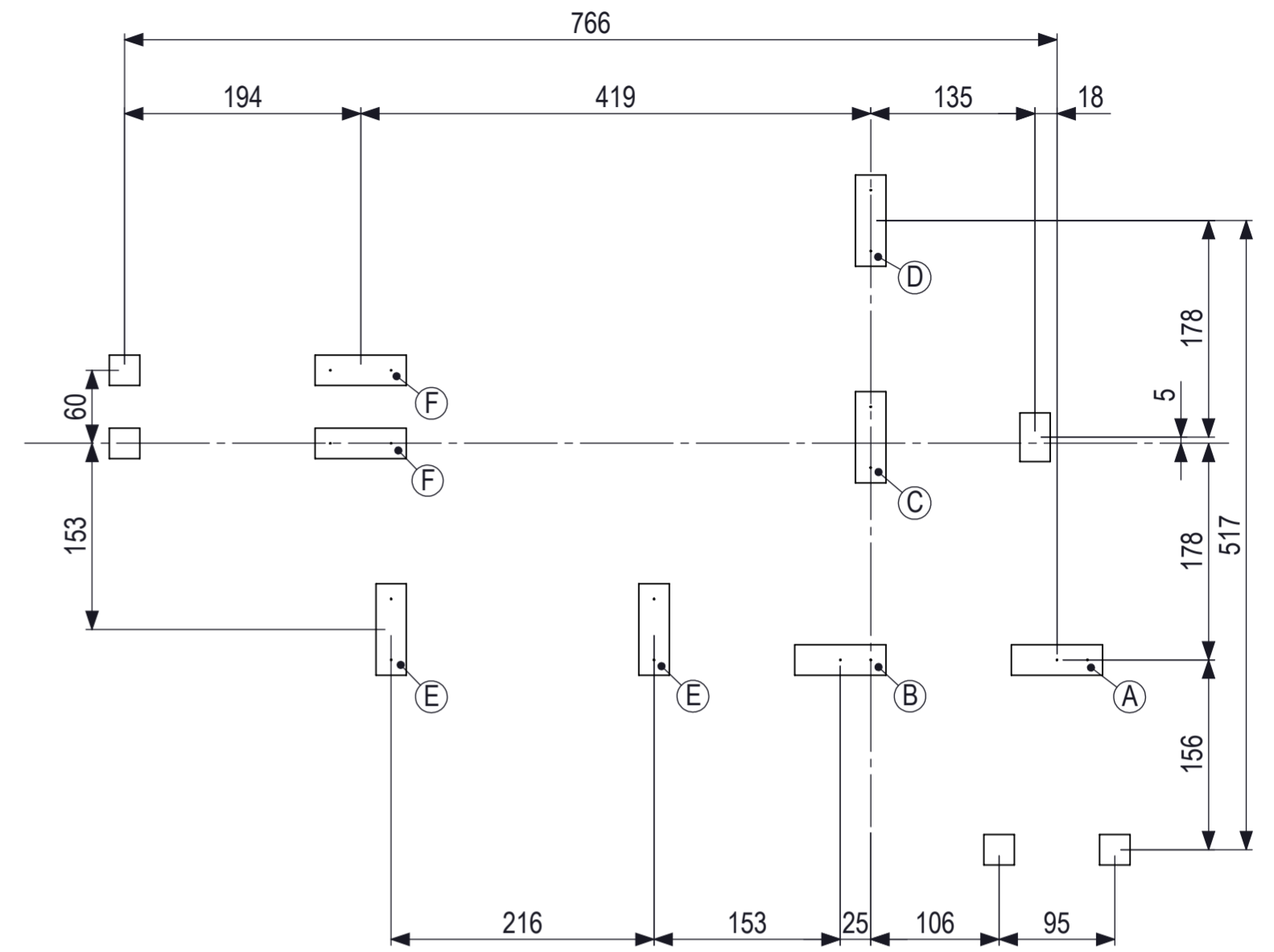
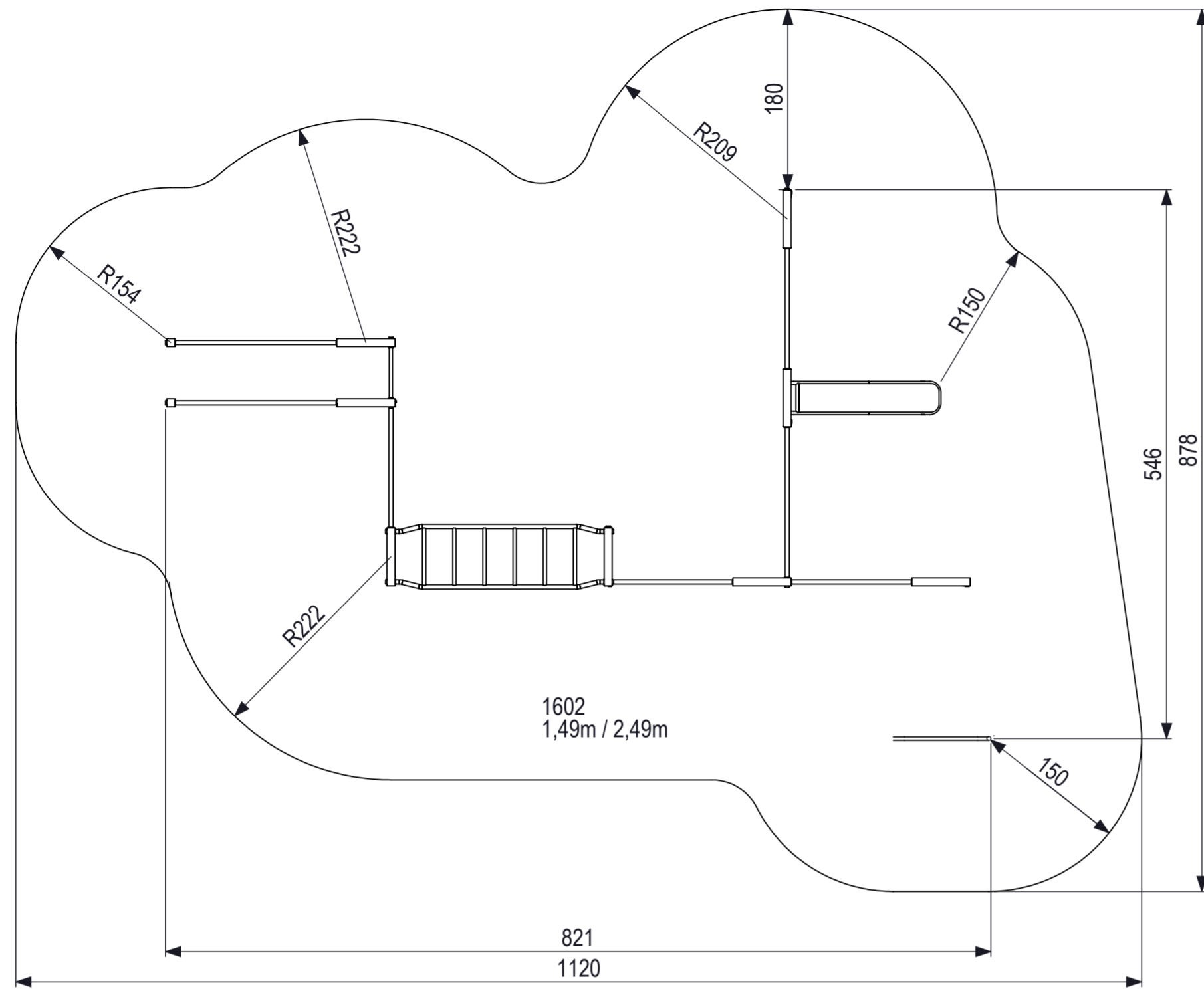



Het tekenen is uitsluitend bedoeld voor de afbeelding van het ontwerp. Het is niet bedoeld als constructieplan. Het is niet toegestaan het tekenen te kopiëren of te verspreiden. Het is niet toegestaan het tekenen te gebruiken voor andere doeleinden. Het is niet toegestaan het tekenen te kopiëren of te verspreiden. Het is niet toegestaan het tekenen te gebruiken voor andere doeleinden.



0 10 20 30 40 50 60 70 80
 mm

Indien fitnessstoestel 1602 niet in de buurt staat van een speeltoestel is de valhoogte 1,49m
 Indien fitnessstoestel 1602 wel in de buurt staat van een speeltoestel is de valhoogte 2,49m


IJSLANDER
 Ijslander BV
 Oude Dijk 10
 8096 RK Oldebroek | The Netherlands
 T +31 (0)525 633420 | F +31 (0)525 631067
 info@ijslander.com | www.ijslander.com

benamingname		BarForz S			
proj.	eenheid/unit	datum	naam	status	
	cm	4-7-2017			
schaaisscale	tekeningnummer/drawingnumber	blad/sheet	wijz./rev.	form./size	
1:50	1602D-INS	1-1	-	A2	