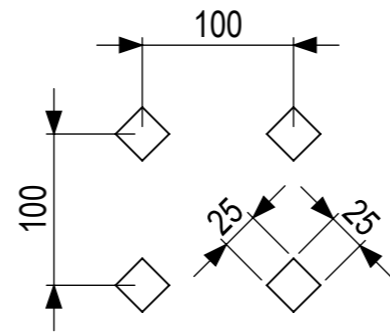
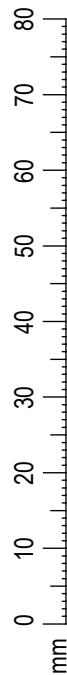
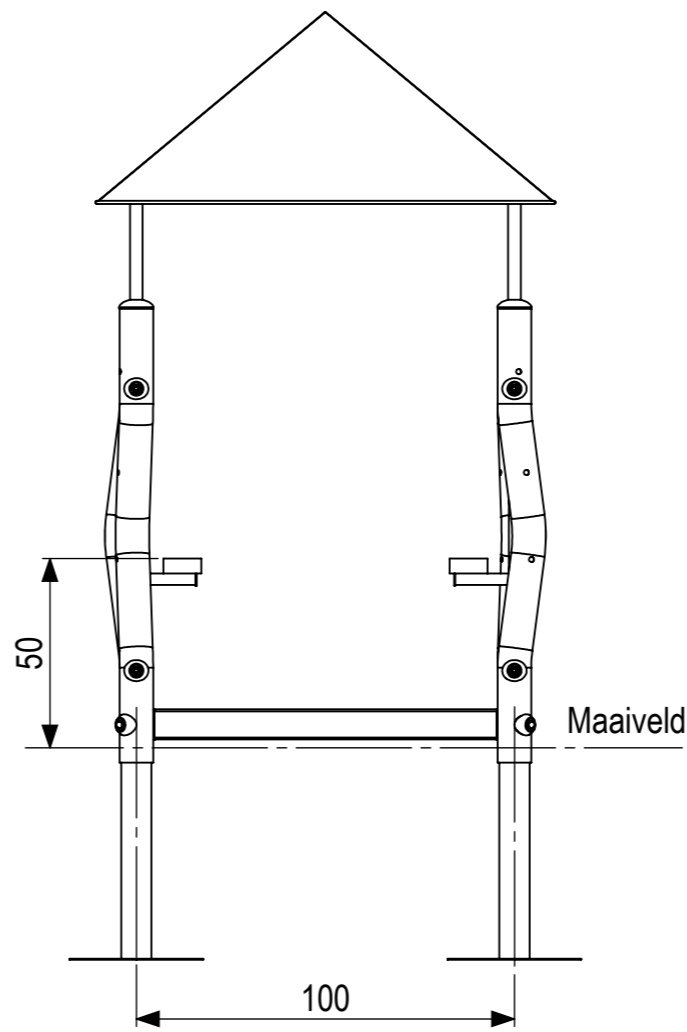
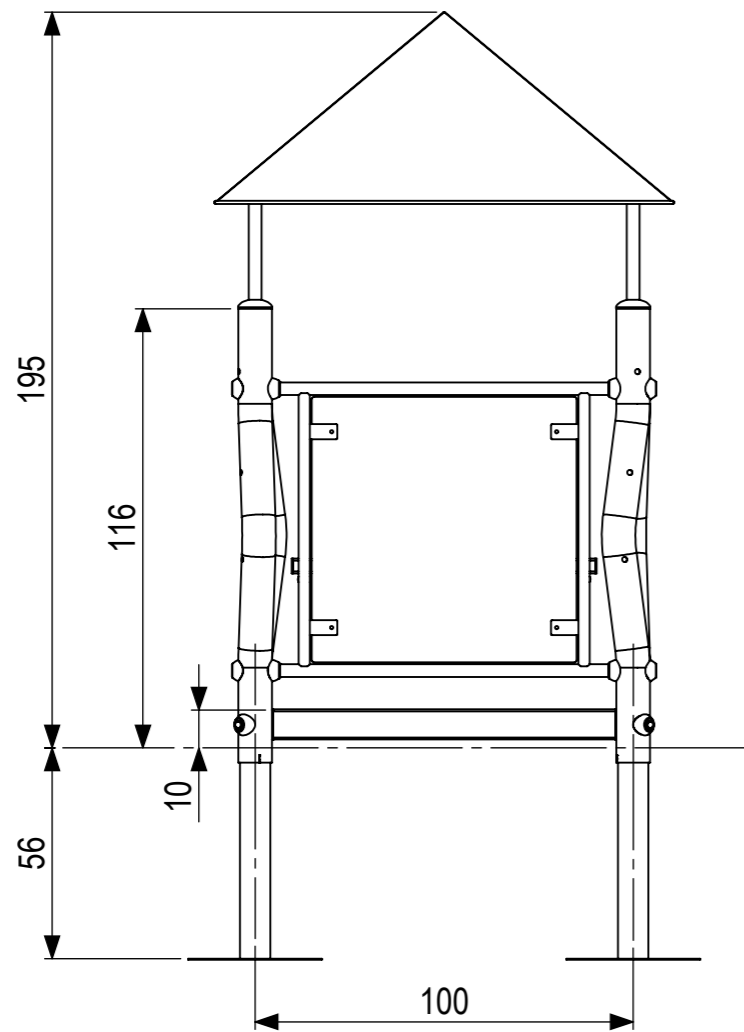
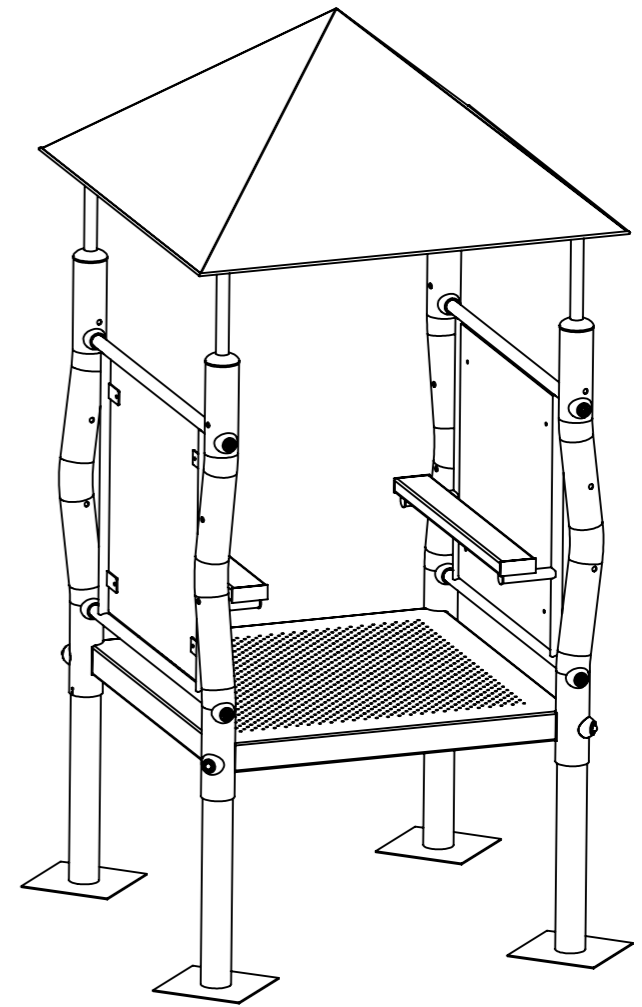




Scale 1:50



Scale 1:50



 <p>IJSLANDER</p>		<p>IJSLANDER BV Oude Dijk 10 8096 RK Oldebroek The Netherlands T +31 (0)525 633420 F +31 (0)525 631067 info@ijslander.com www.ijslander.com</p>		benaming/name <h3>Madera Speelhuisje</h3>			
		proj. 	eenheid/unit cm	datum date 09-01-2017	naam name AW	paraaf signature	wijz./rev.
schaal/scale 1:20	tekeningnummer/drawingnumber 1419-INS			blad/sheet 1 - 1	form./size A3		