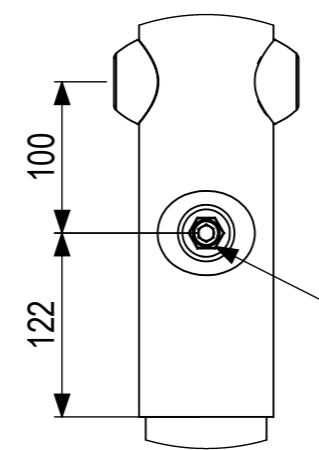
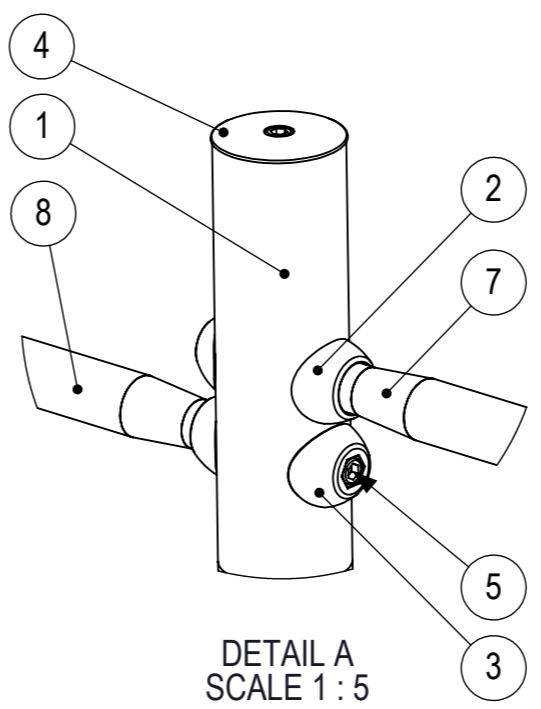


DETAIL B
SCALE 1 : 5

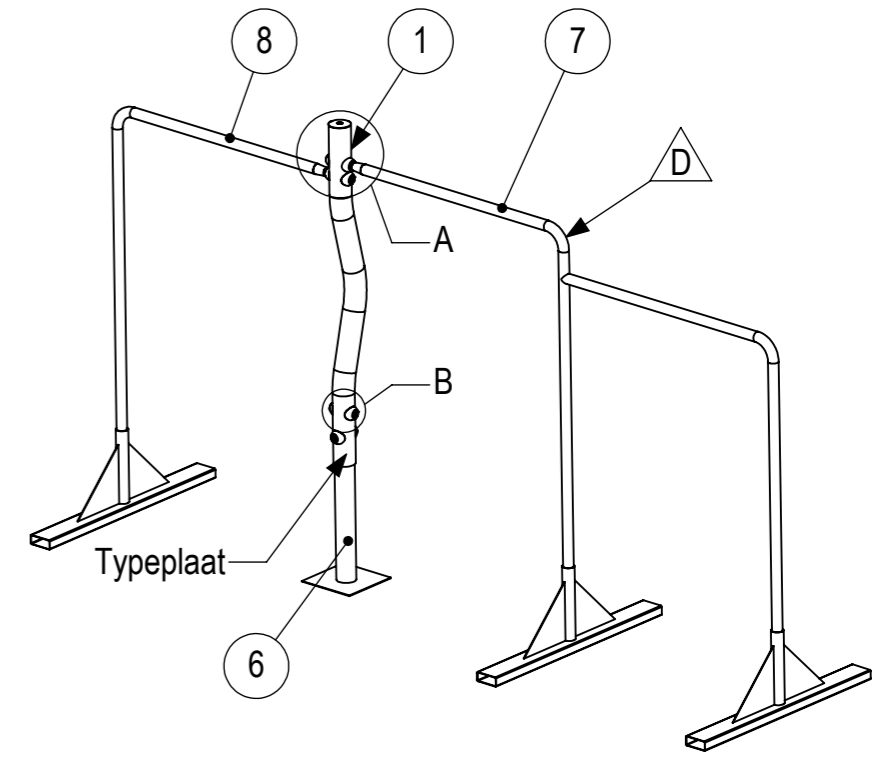


DETAIL C
SCALE 1 : 5

Extra gat Ø14 boren in staander tbv snijdeel



DETAIL A
SCALE 1 : 5



Wijziging				
Loc.	Wijz.	Omschrijving	Datum	Goedgekeurd
	A	Twee Madera standers vervangen voor Ø42,4	29-09-2015	
	C	Voet onder Madera vervangen voor nieuw snijdeel. tbv stevigheid.	25-11-2016	
E1	D	Één madera staander weggehaald ivm prijsreductie.	22-3-2017	

Posnr.	Aantal	Beschrijving	Artikelnr.
9	4	Imbusbout M12x35 DIN 912 RVS A2	103507
8	1	Lassamenstelling tbv madera duikelrek laag	911666A
7	1	Lassamenstelling tbv madera duikelrek bovenbouw 2-delig	943918
6	1	Lassamenstelling Madera onderstuk H=719	944147
5	2	Imbusbout M12x110 DIN 912 RVS A2	103353
4	1	Klemsysteem tbv madera toestellen lang	911517
3	6	Gietdeel tbv madera dopmoer op 88,9	103347A
2	2	Gietdeel tbv madera 33,7 op 88,9	103348A
1	1	Madera staander 1443mm nr.3	600003

<p>IJSLANDER BV Oude Dijk 10 8096 RK Oldebroek The Netherlands T +31 (0)525 633420 F +31 (0)525 631067 info@ijslander.com www.ijslander.com</p>	oppervlakte ruwheid surface roughness DIN ISO 1302 	alg. ruwheid gen. roughness 	eenheid/unit mm	datum date 24-3-2017	naam name AW
	vorm- en plaatstoleranties geometrical tolerancing DIN ISO 1101 	toelaatbare afwijkingen voor lineaire maten (m.u.v. gebroken kanten) admissible deviations for linear dimensions (excepting broken edges)			
alg. toleranties gen. tolerancing DIN 7168-m	lineaire maat linear dimension afwijking/deviation	≤ 0,5 6 30 120 400 1000 2000 4000 8000	±0.1 ±0.2 ±0.3 ±0.5 ±0.8 ±1.2 ±2 ±3	tekeningnummer/drawingnumber 1412D	blad/sheet 1 - 1
proj. 	benaming/name Madera duikelrek 3-delig	schaal/scale 1:30	wijz./rev. -	form./size A3	vervangt/replaces