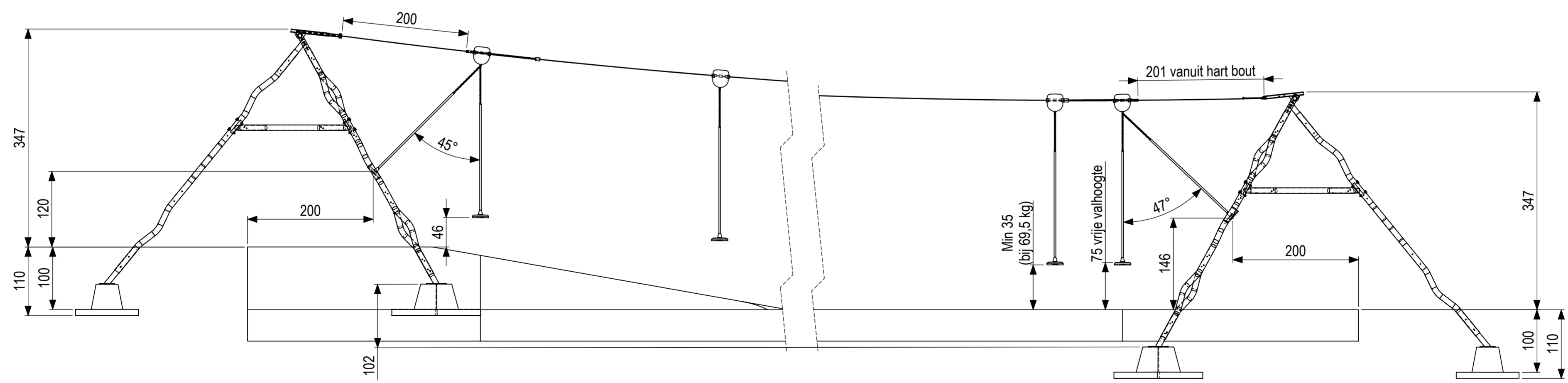
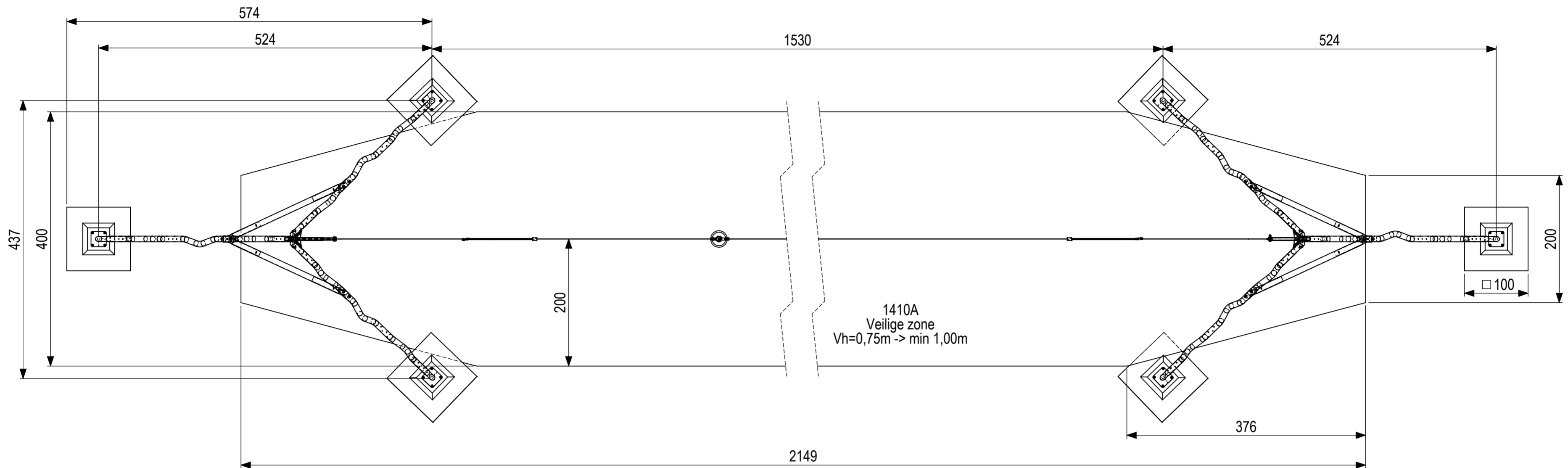


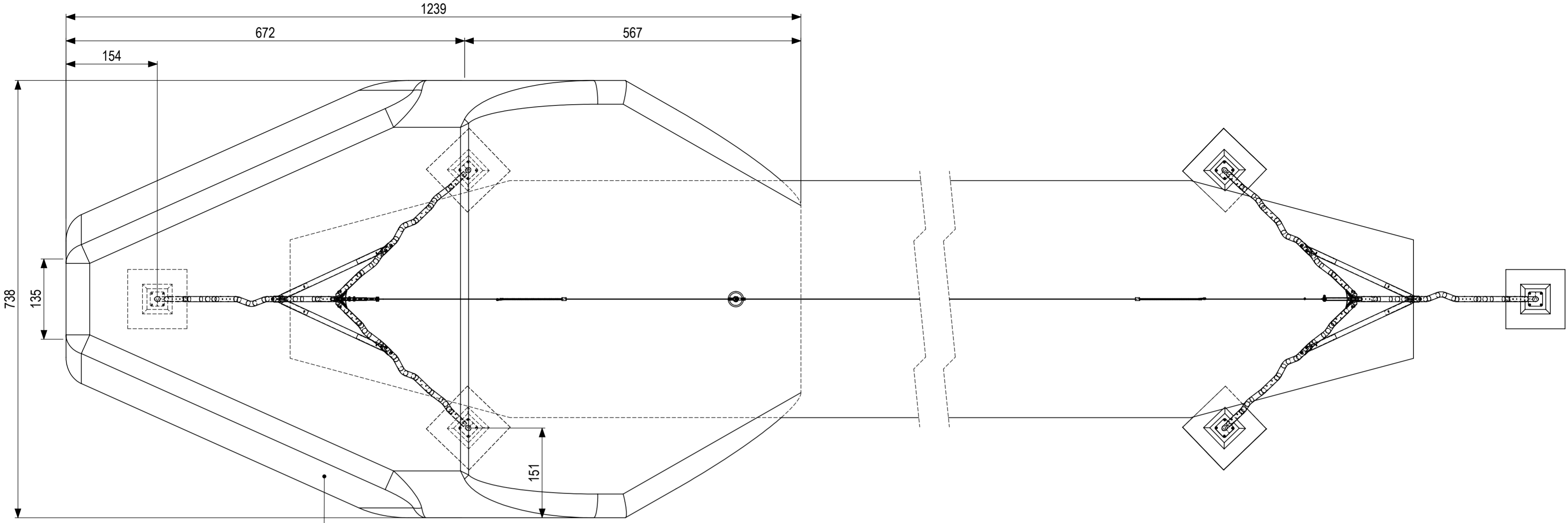
De afgebeelde afmetingen zijn in millimeters. Indien niet anderszins vermeld, worden alle afmetingen in millimeters gegeven. Indien afmetingen in centimeters of meters worden gegeven, wordt dit vermeld.



0 10 20 30 40 50 60 70 80 mm

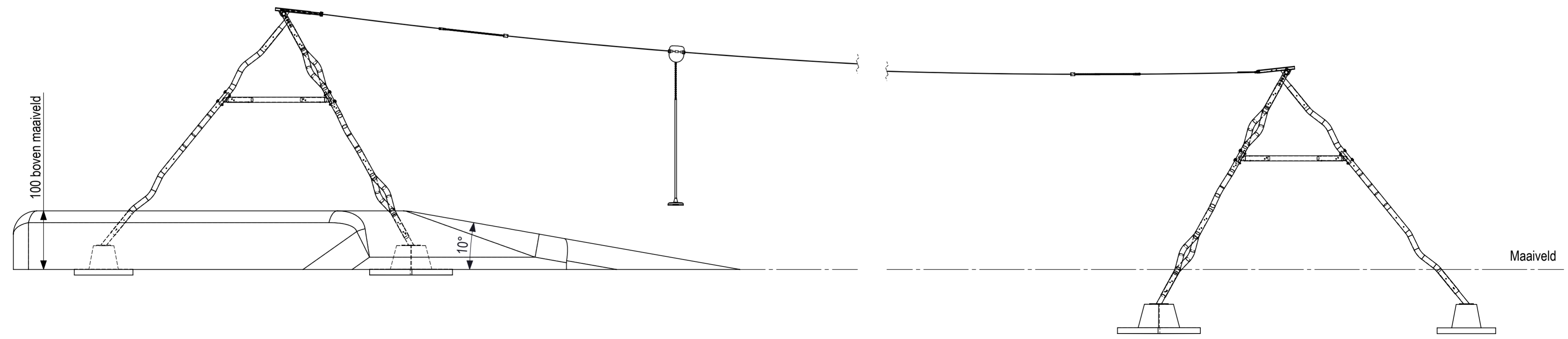
 IJSLANDER IJSLANDER BV Oude Dijk 10 8096 RK Oldebroek The Netherlands T +31 (0)525 633420 F +31 (0)525 631067 info@ijslander.com www.ijslander.com		benaming/name <h3>Madera Kabelbaan</h3>		
proj. 	eenheid/unit cm	datum/date 17-8-2018	naam/naming MO	status klant akk.
schaal/scale 1:50	tekeningnummer/drawingnumber 1410A-INS		blad/sheet 1-3	wijz./rev. form./size - A2

De afgebeelde afmetingen zijn bedoeld voor de uitvoering van de werken en niet noodzakelijk overeenkomstig de tekening.



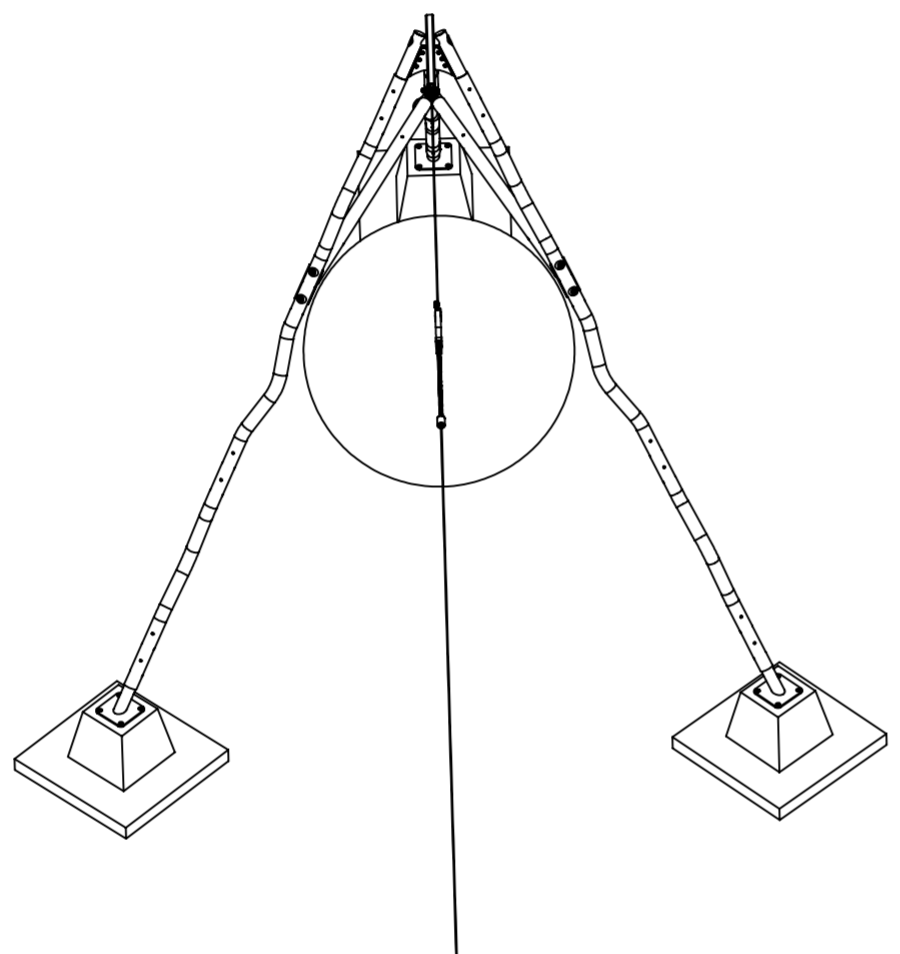
Afmetingen Talud
 55m³ grond is benodigd voor het talud
 Afloop aan de zijkant van de helling met hoek van 60 graden

0 10 20 30 40 50 60 70 80
 mm

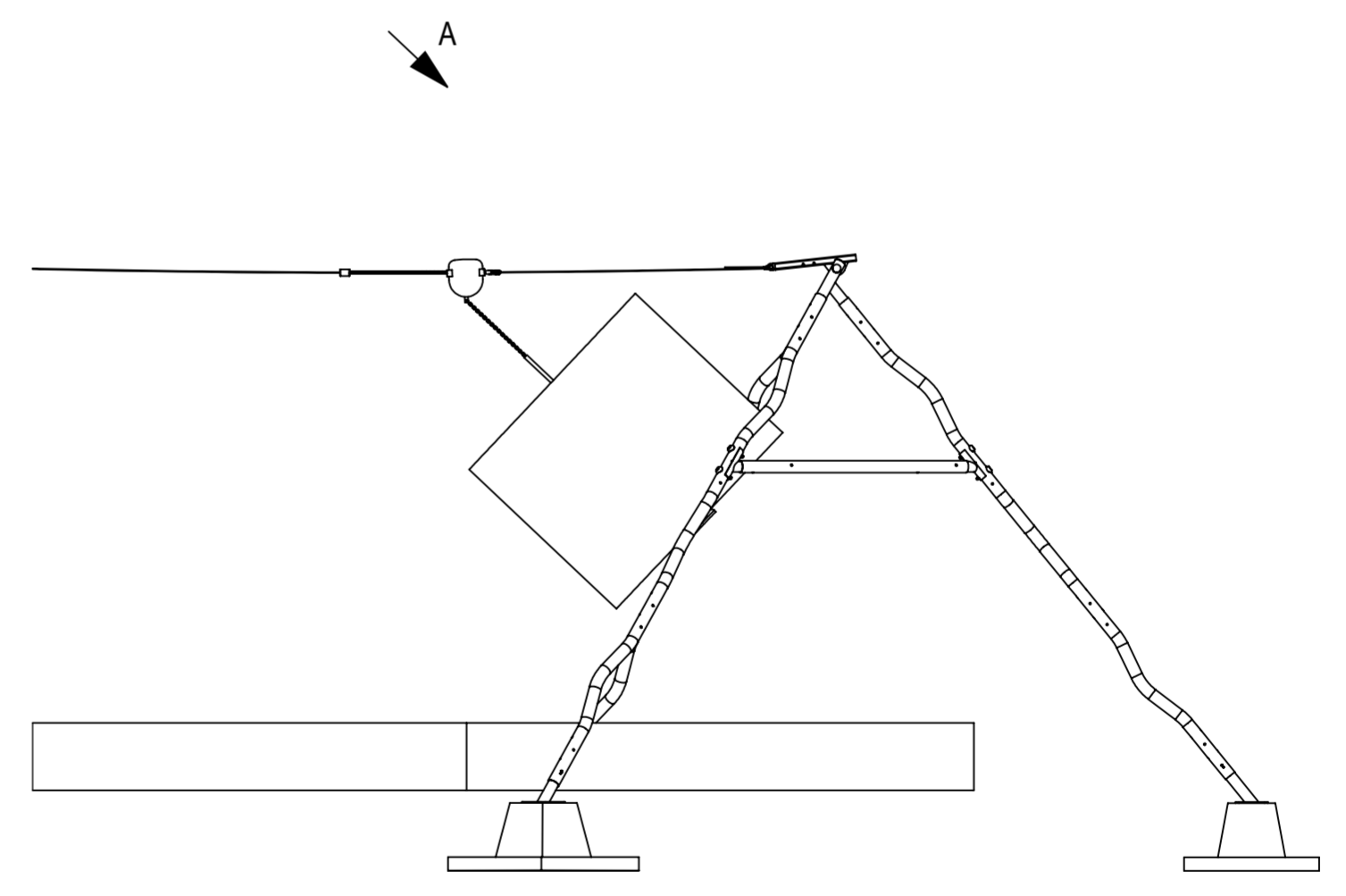
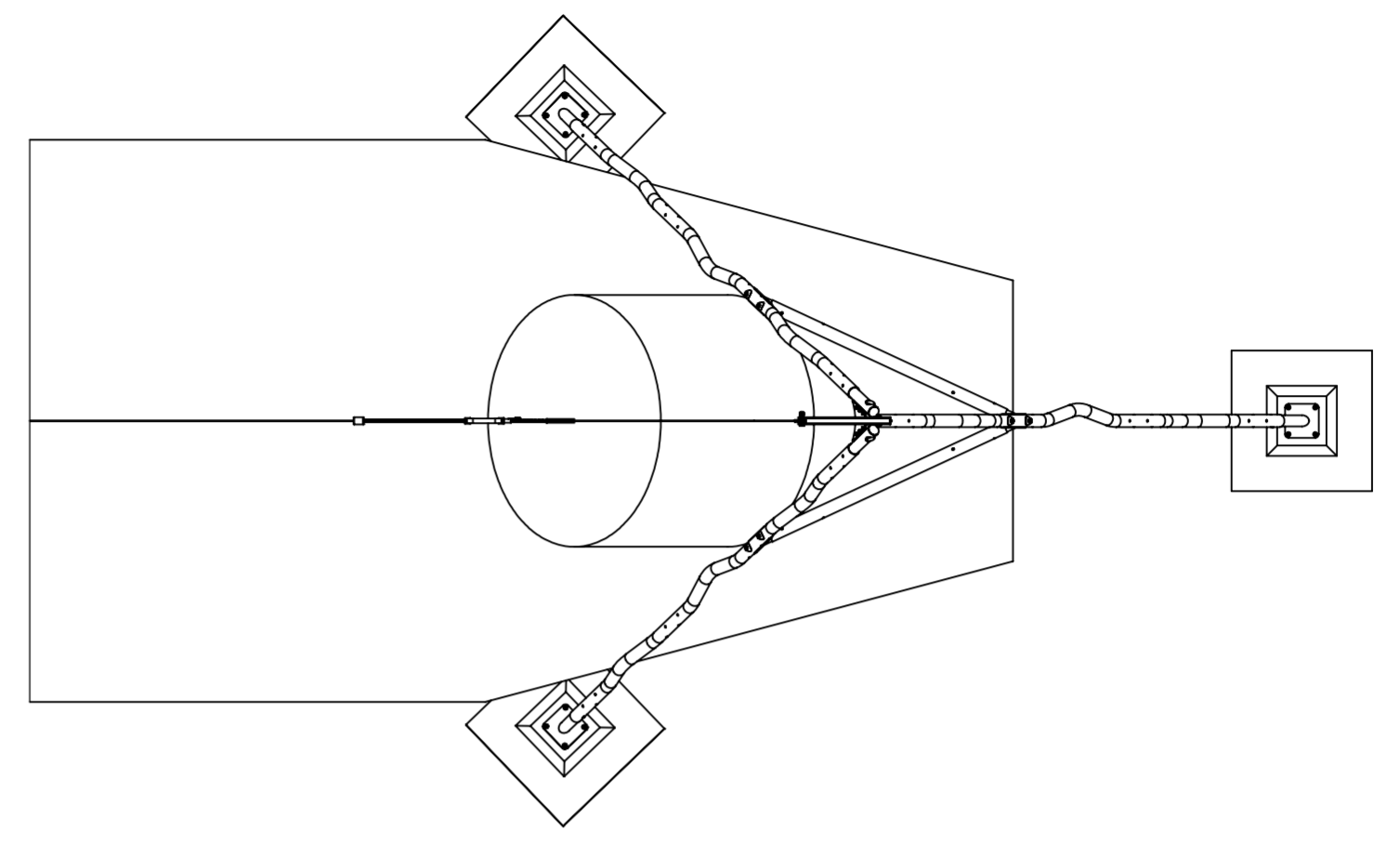


 IJSLANDER Ijlander BV Oude Dijk 10 8096 RK Oldebroek The Netherlands T +31 (0)525 633420 F +31 (0)525 631067 info@ijlander.com www.ijlander.com		benamingname <h3>Madera Kabelbaan</h3>		
proj. 	eenheid/unit cm	datum date 17-8-2018	naam name MO	status status klant akk.
schaal/scale 1:50	tekeningnummer/drawingnumber 1410A-INS		blad/sheet 2-3	wijz./rev. form./size - A2

Het tekenen is een voorbeeld van een tekening en kan worden gebruikt voor andere doeleinden. Het is niet aan te raden het tekenen te kopiëren of te verspreiden. Het is de verantwoordelijkheid van de gebruiker om de juiste tekening te gebruiken.




VIEW A
45°



Vrije ruimte


IJSLANDER
 Ijlander BV
 Oude Dijk 10
 8096 RK Oldebroek | The Netherlands
 T +31 (0)525 633420 | F +31 (0)525 631067
 info@ijlander.com | www.ijlander.com

benaming/name		Madera Kabelbaan			
proj.		eenheid/unit	datum/date	naam/name	status
		cm	17-8-2018	MO	klant akk.
schaal/scale	tekeningnummer/drawingnumber		blad/sheet	wijz./rev.	form./size
1:50	1410A-INS		3-3	-	A2

