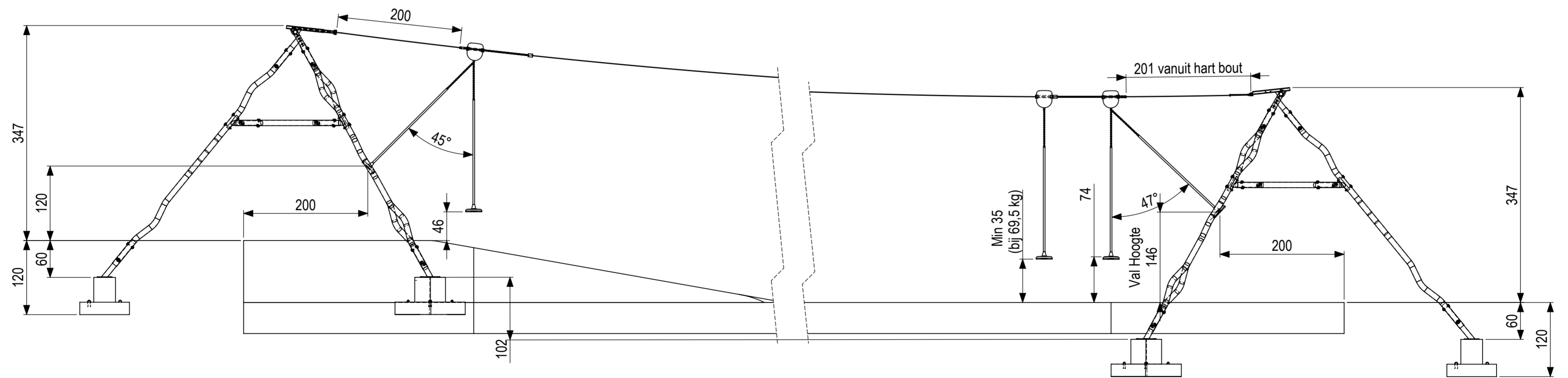
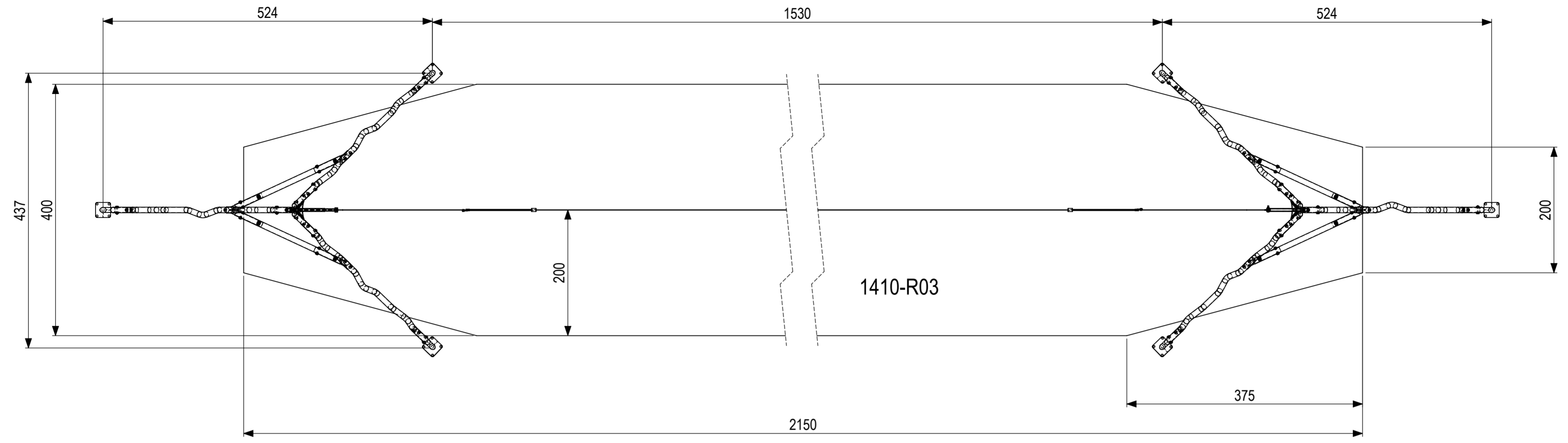




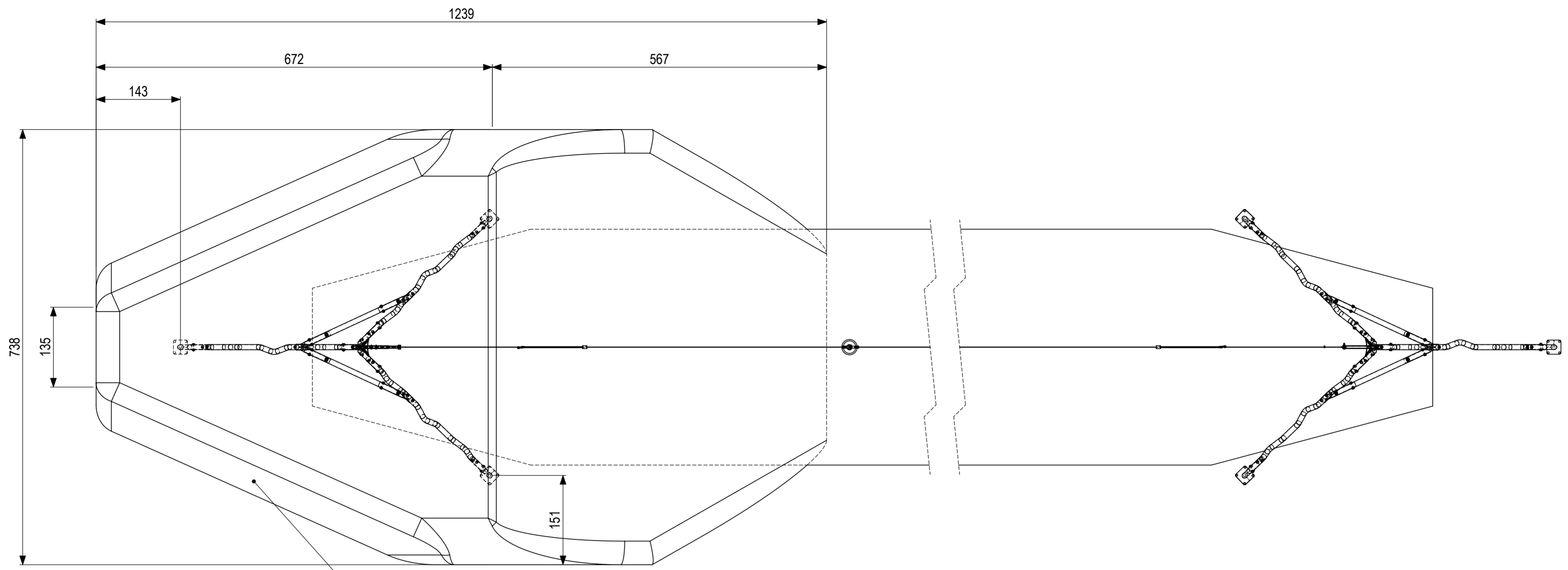
Dit document is auteursrechtelijk beschermd. Het kopiëren, verspreiden of openbaar maken van dit document is strafbaar. Het kopiëren, verspreiden of openbaar maken van dit document is strafbaar. Het kopiëren, verspreiden of openbaar maken van dit document is strafbaar.



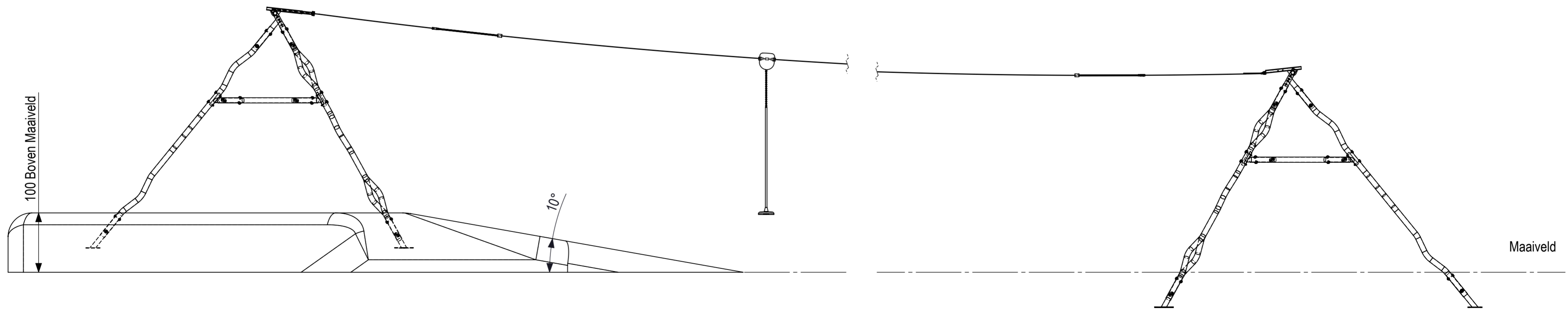
0 10 20 30 40 50 60 70 80 mm

 IJSLANDER IJSLANDER BV Oude Dijk 10 8096 RK Oldebroek The Netherlands T +31 (0)525 633420 F +31 (0)525 631067 info@ijslander.com www.ijslander.com		benaming/name <h3>Madera Kabelbaan</h3>	
proj. 	eenheid/unit cm	datum/date 13-2-2020	naam/naming MO
status klant akk.	tekeningnummer/drawingnumber 1410-R03-INS	blad/sheet 1-3	wijz./rev. form./size - A2
schaal/scale 1:50			

Het tekenen is een voorbeeld van een tekening die gemaakt is met de software van IJSLANDER. Het is niet bedoeld als een definitieve tekening en kan afwijken van de werkelijkheid. Het is niet aanvaardbaar om het te gebruiken voor andere doeleinden.



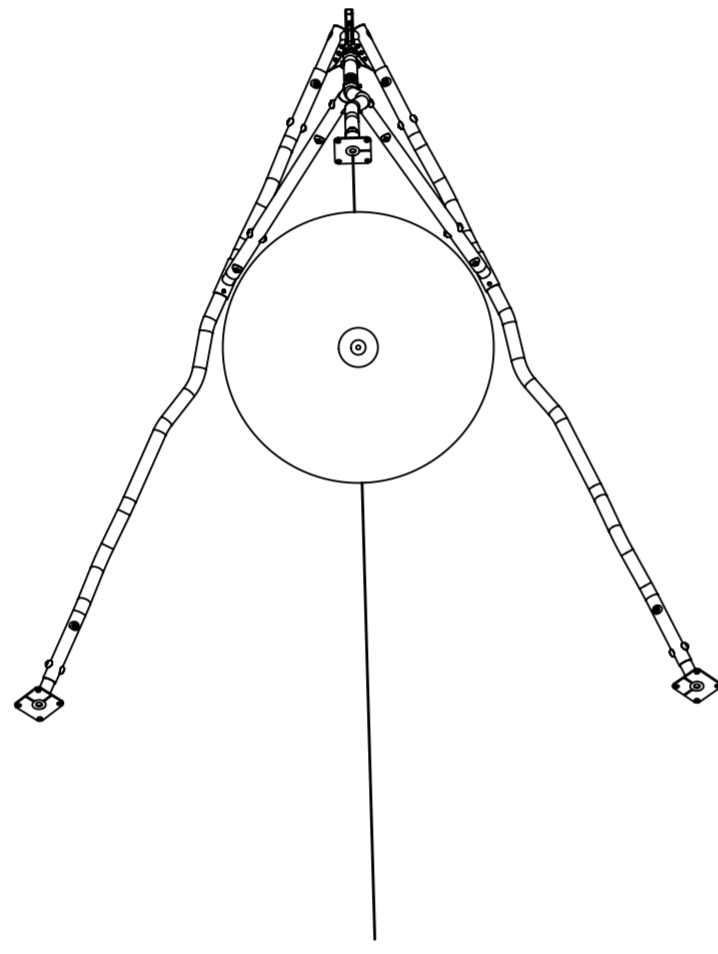
Afmetingen Talud
 55m³ grond is benodigd voor het talud
 Afloop aan de zijkant van de helling met hoek van 60 graden



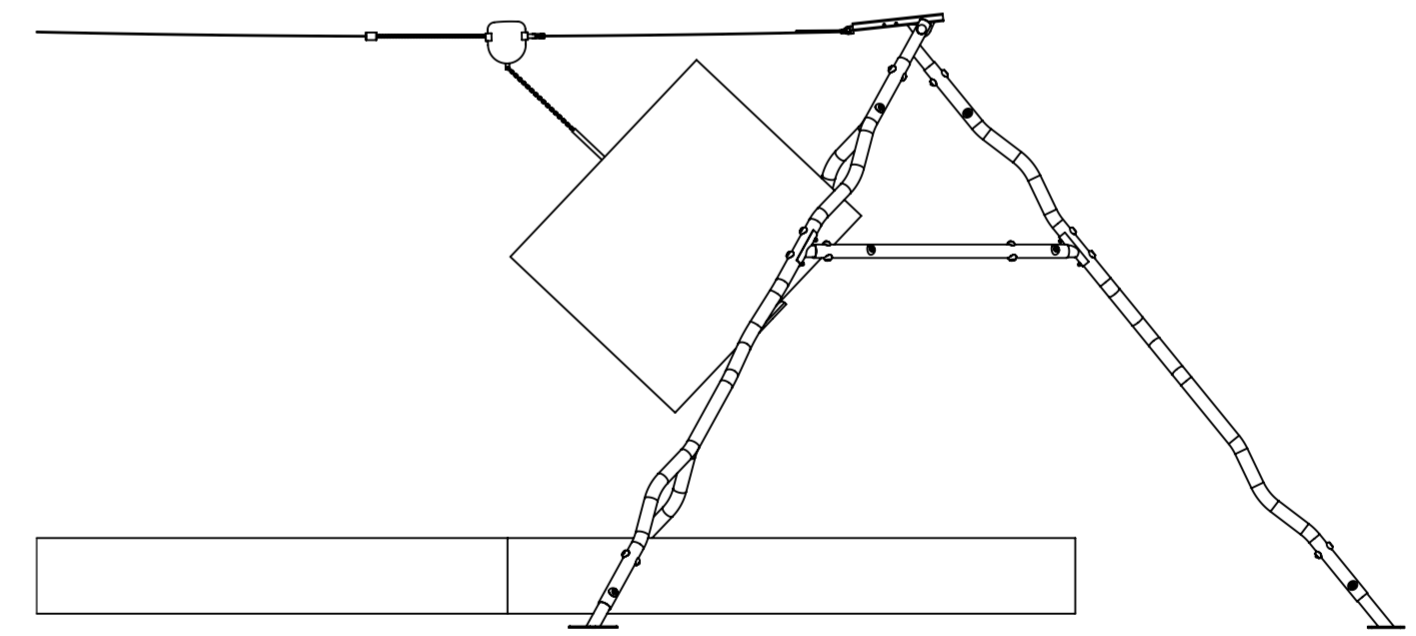
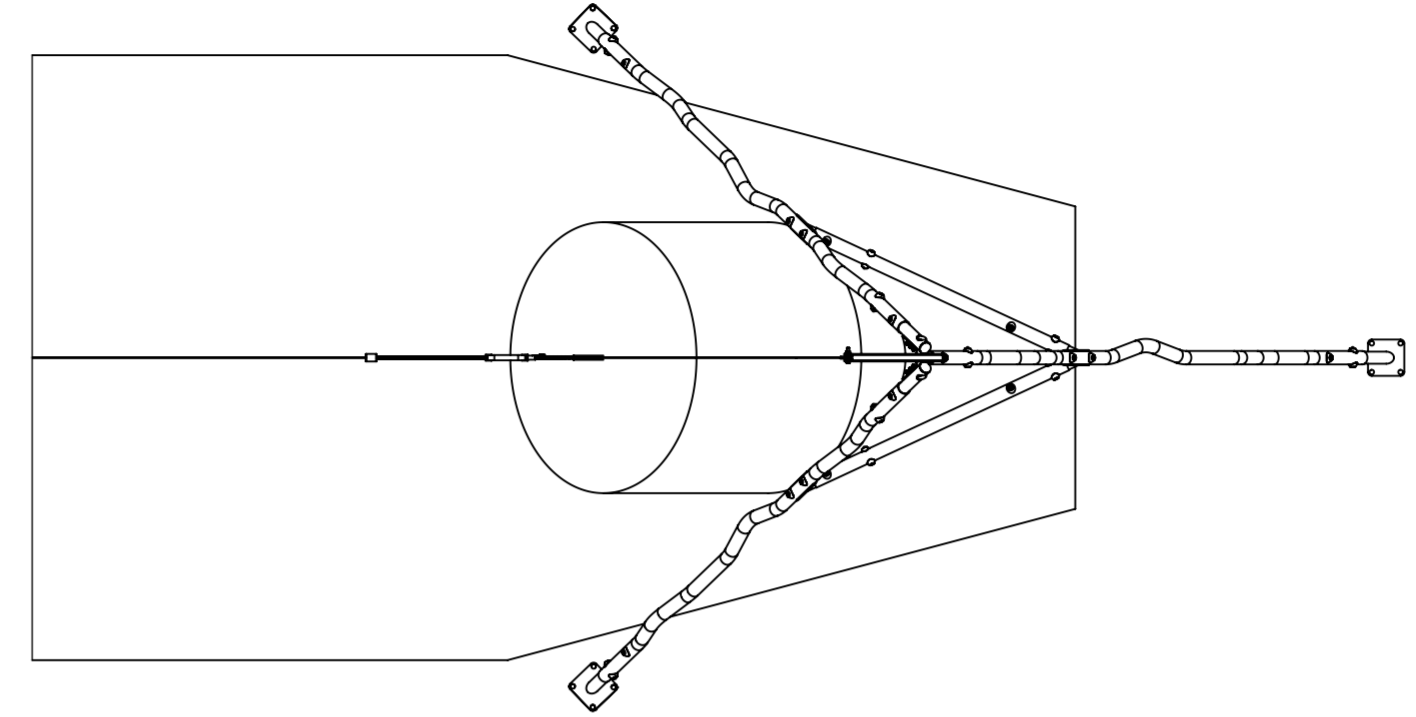
0 10 20 30 40 50 60 70 80 mm

 IJSLANDER		Ijlander BV Oude Dijk 10 8096 RK Oldebroek The Netherlands T +31 (0)525 633420 F +31 (0)525 631067 info@ijlander.com www.ijlander.com		benaming: Madera Kabelbaan	
		proj. 	eenheid/unit: cm	datum: 13-2-2020	naam: MO
schaal/scale: 1:50	tekeningnummer/drawingnumber: 1410-R03-INS		blad/sheet: 2-3	wijz./rev.: -	form./size: A2

De afbeelding is een technische tekening van een kabelbaan. Het is een 2D-afbeelding van een 3D-object. Het is niet mogelijk om de afbeelding te kopiëren of te verspreiden. Het is het auteursrecht van IJSLANDER.



VIEW A
45°



Vrije ruimte

IJSLANDER
 IJSLANDER BV
 Oude Dijk 10
 8096 RK Oldebroek | The Netherlands
 T +31 (0)525 633420 | F +31 (0)525 631067
 info@ijslander.com | www.ijslander.com

benaming/name		Madera Kabelbaan					
proj.	eenheid/unit	getekend/drawn	datum/date	naam/name	status	klant akk.	
	cm		13-2-2020	MO			
schaal/scale	tekeningnummer/drawingnumber		blad/sheet	wijz./rev.	form./size		
1:50	1410-R03-INS		3-3	-	A2		

