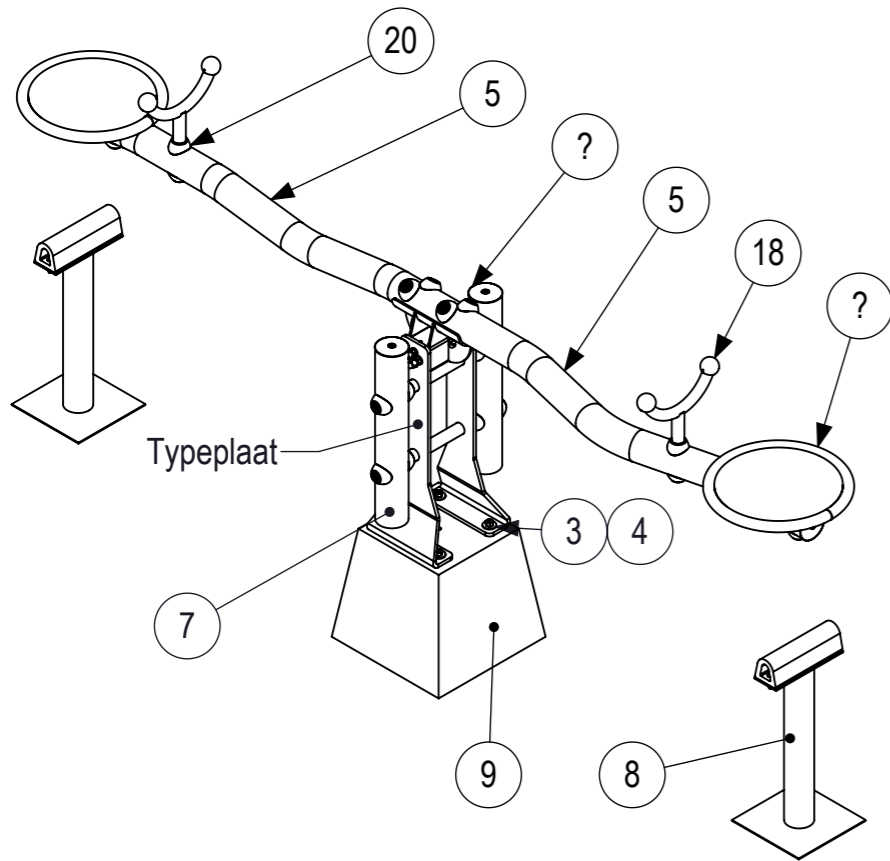
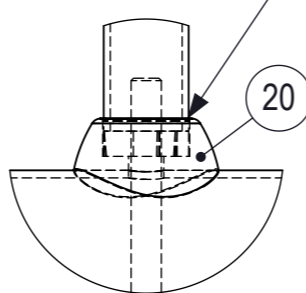


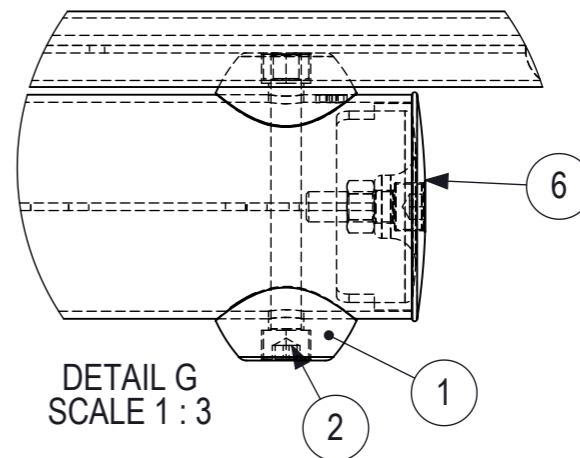
All rights reserved. Reproduction or distribution of this drawing without the written consent of the author is prohibited.



Gietdeel vastlassen aan buis om verdraaien te voorkomen

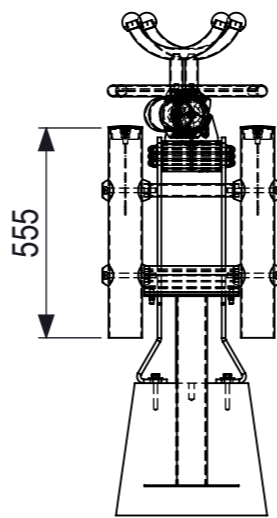
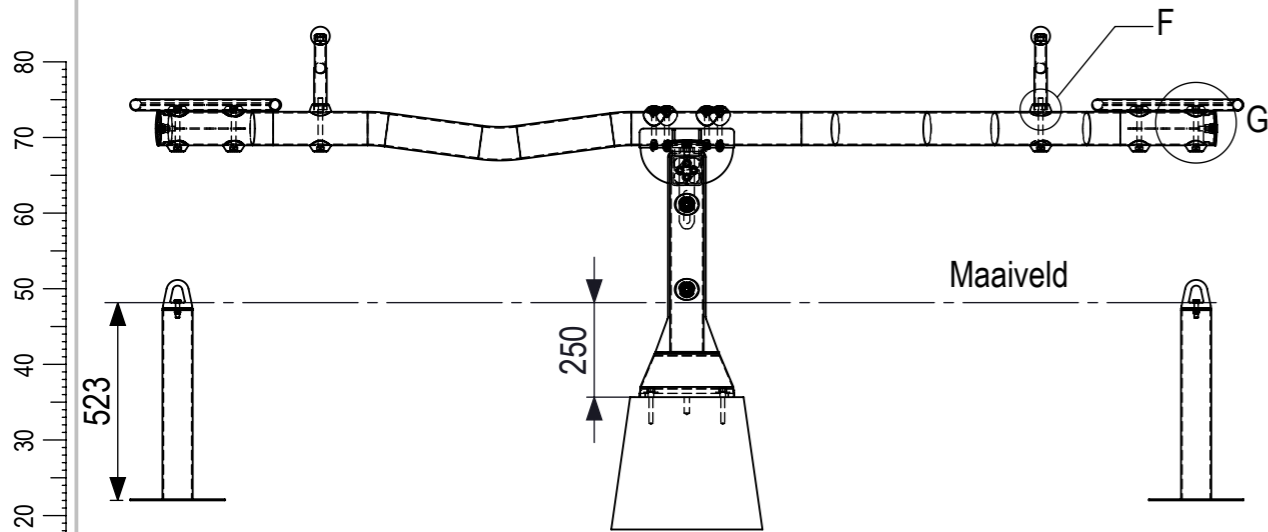
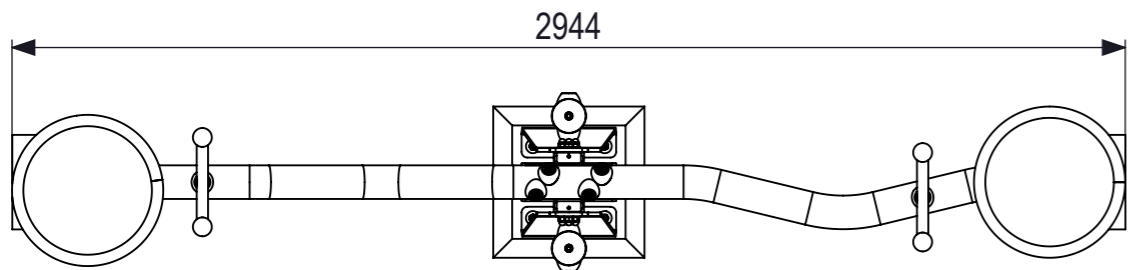


DETAIL F
SCALE 1 : 3



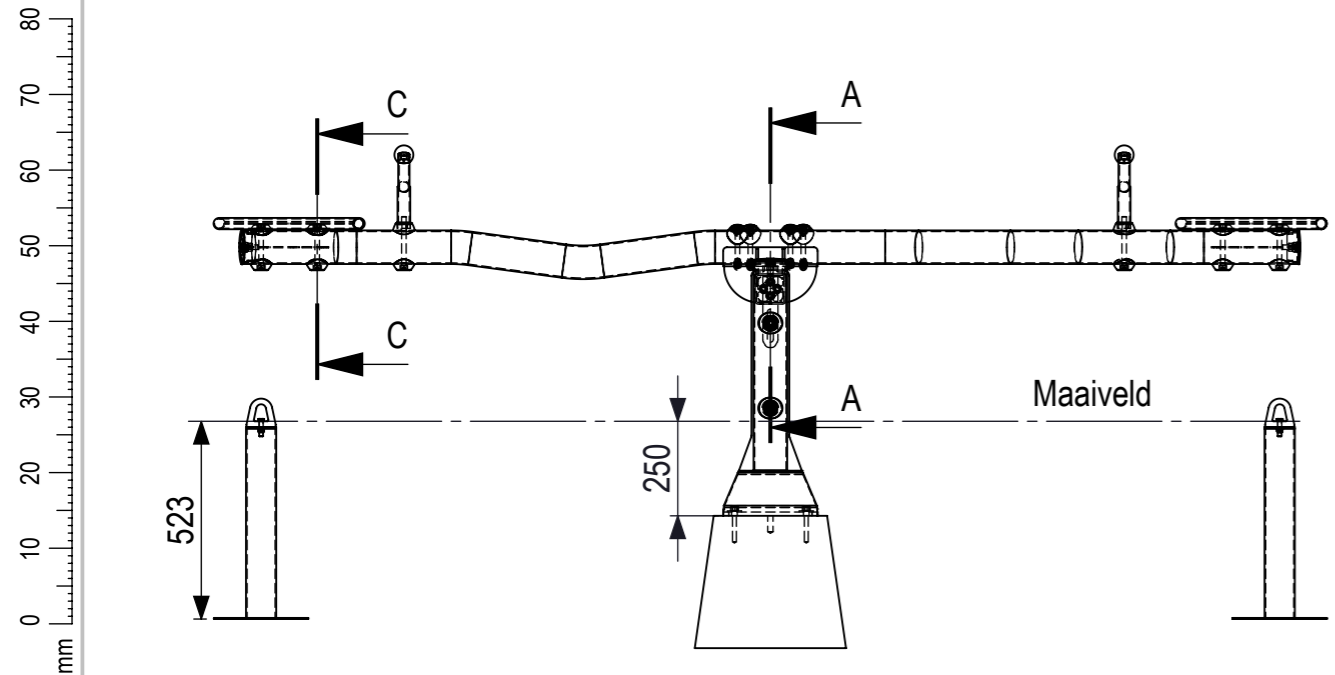
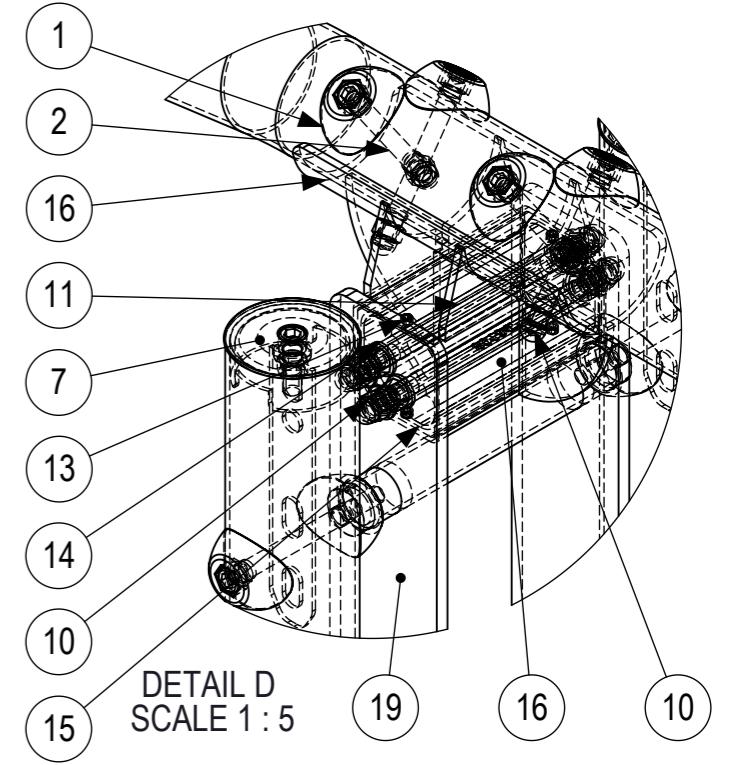
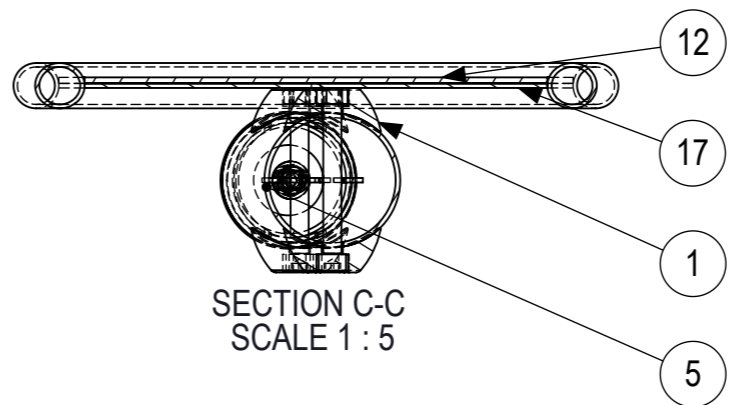
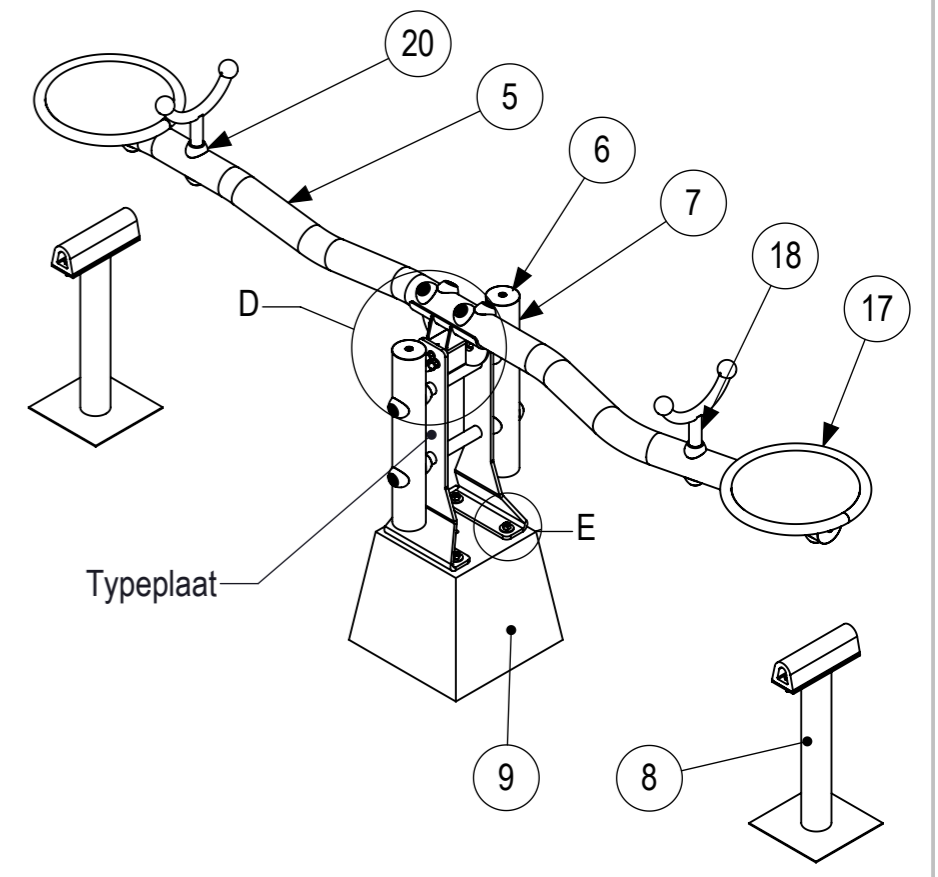
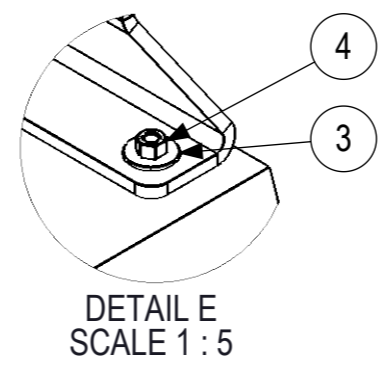
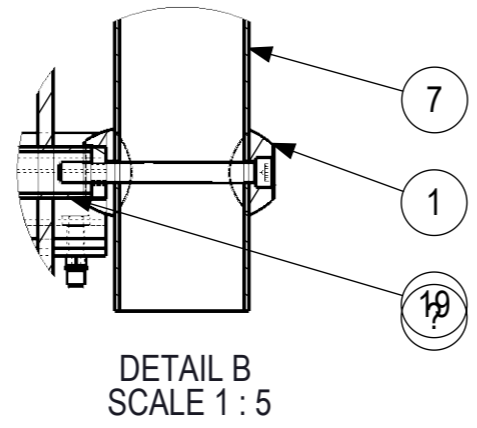
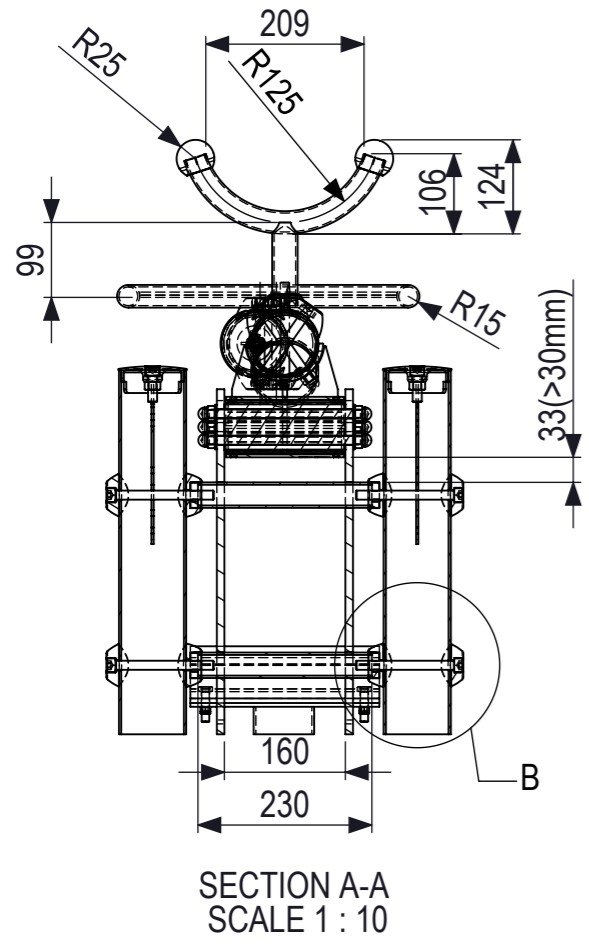
DETAIL G
SCALE 1 : 3



Wijziging				
Loc.	Wijz.	Omschrijving	Datum	Goedgekeurd
	A	Madera petjes toegepast	25-06-2013	
	B	Staanders met zetwerk op poer	21-01-2015	
	C	Stootrubbers toegevoegd	24-10-2018	
	D	Nieuwe revisie kleine staanders, gatenpatroon gewijzigd	26-10-2018	
	E	Lassamenstellingen gemaakt en gaten voor stelschroeven in koper gemaakt.	13-12-2023	SK



21	6	Imbusbout M12x130 DIN 912 RVS A2	103710
20	6	Gietdeel tbv madera 33,7 op 88,9	103348A
19	1	Lassamenstelling Poet tbv Madera Wipwap	946325
18	2	Lassamenstelling Handvaten madera wipwap	946324
17	2	Lassamenstelling zitting Madera Wipwap	946323
16	1	Lassamenstelling madera wipwap koppeling balk	946322
15	1	Rosta rubberverend element-DR-A 45x150	101700
14	8	Sluitring M12 din 125 rvs A2	100362
13	4	Stelschroef binnenzesk M8x8 RVSA2 DIN914	100655
12	2	Regupol 4mm groen ø340mm	101527-ø340^1406-R05
11	4	Draadeind M12 DIN 975 RVS A2 L=200	100152-200^1406-R05
10	12	Dopmoer M12 din 1587 rvs A2	100350
9	1	Poer 30x30/40x40x35cm (4x) M12 st 190	101641
8	2	Stootrubber	943675
7	2	Snijwerk tbv staander madera wipwap L=555mm	800243C
6	4	Klemsysteem tbv Madera toestellen lang	911517
5	1	Madera staander 2695mm nr.5	600005A
4	4	Moer M12 din 934 RVS A2	100994
3	4	Carrosseriering M12 din 9021 rvs A2	100338
2	8	Imbusbout M12x110 DIN 912 RVS A2	103353
1	18	Gietdeel tbv Madera	103347A
Posnr.	Aantal	Description	Artikelnr.

<p>IJSLANDER Oude Dijk 10 8096 RK Oldebroek The Netherlands T +31 (0)525 633420 F +31 (0)525 631067 info@ijlander.com www.ijlander.com</p>	oppervlakte ruwheid surface roughness DIN ISO 1302	alg. ruwheid gen. roughness 3.2	eenheid/unit mm	datum date 24-2-2022	naam name AW
	vorm- en plaatoleranties geometrical tolerancing DIN ISO 1101	alg. toleranties gen. tolerancing DIN 7168-m	toelaatbare afwijkingen voor lineaire maten (m.u.v. gebroken kanten) admissible deviations for linear dimensions (excepting broken edges)	getekend drawn	gewicht kg
proj. 	omschrijving/description Madera wipwap	lineaire maat linear dimension	tekeningnummer/drawingnumber 1406-R05	blad/sheet 1 - 2	wijz./rev. 05
schaal/scale 1:20		afwijking/deviation	materiaal/material	oppervlakte behandeling/surface treatment	form./size A3



 IJSLANDER Oude Dijk 10 8096 RK Oldebroek The Netherlands T +31 (0)525 633420 F +31 (0)525 631067 info@ijlander.com www.ijlander.com	oppervlakte ruwheid surface roughness DIN ISO 1302	alg. ruwheid gen. roughness 3.2	eenheid/unit mm	datum date 24-2-2022	naam name AW																				
	vorm- en plaatstoleranties geometrical tolerancing DIN ISO 1101	toelaatbare afwijkingen voor lineaire maten (m.u.v. gebroken kanten) admissible deviations for linear dimensions (excepting broken edges)	gewicht kg																						
alg. toleranties gen. tolerancing DIN 7168-m	<table border="1"> <tr> <th>lineaire maat linear dimension</th> <th>≤ 0,5</th> <th>0,6</th> <th>30</th> <th>120</th> <th>400</th> <th>1000</th> <th>2000</th> <th>4000</th> <th>8000</th> </tr> <tr> <th>afwijking/deviation</th> <td>±0.1</td> <td>±0.2</td> <td>±0.3</td> <td>±0.5</td> <td>±0.8</td> <td>±1.2</td> <td>±2</td> <td>±3</td> <td></td> </tr> </table>					lineaire maat linear dimension	≤ 0,5	0,6	30	120	400	1000	2000	4000	8000	afwijking/deviation	±0.1	±0.2	±0.3	±0.5	±0.8	±1.2	±2	±3	
lineaire maat linear dimension	≤ 0,5	0,6	30	120	400	1000	2000	4000	8000																
afwijking/deviation	±0.1	±0.2	±0.3	±0.5	±0.8	±1.2	±2	±3																	
proj. 	omschrijving/description Madera wipwap																								
schaal/scale 1:20	tekeningnummer/drawingnumber 1406-R05			blad/sheet 2 - 2	wijz./rev. 05	form./size A3																			