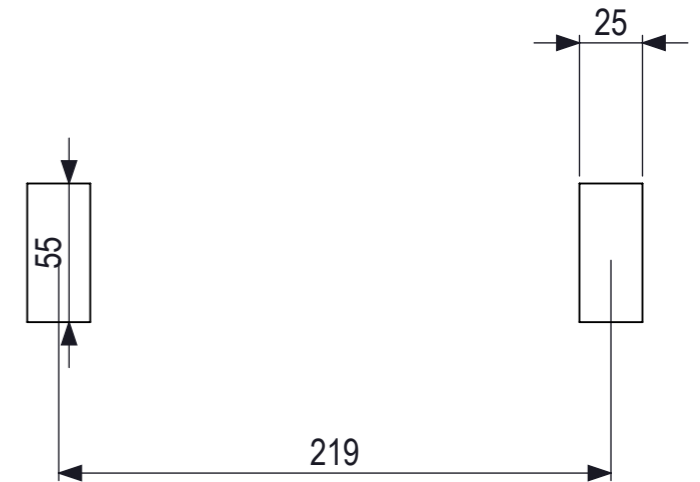
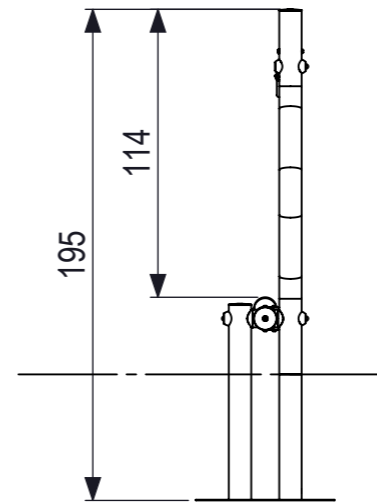
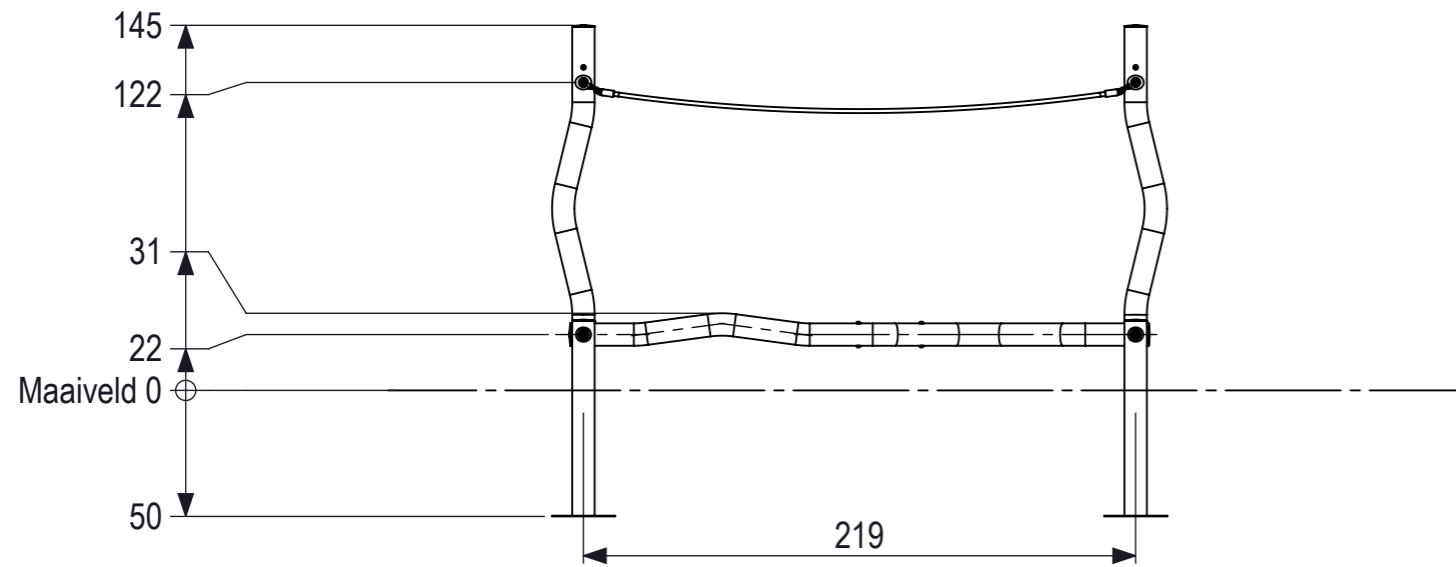
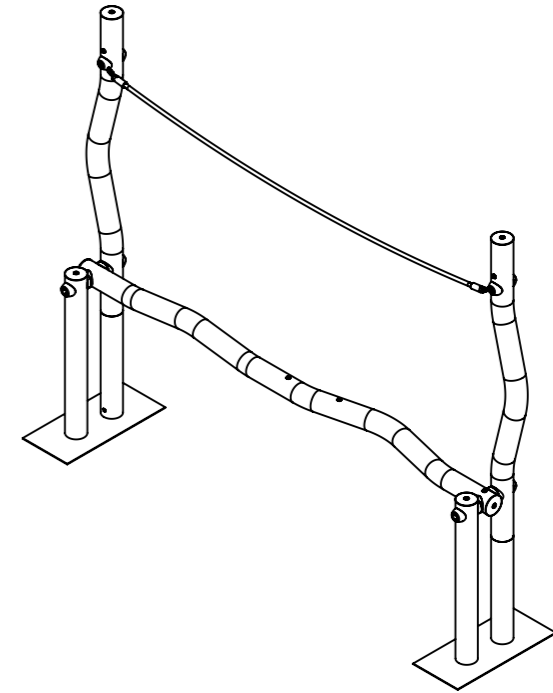
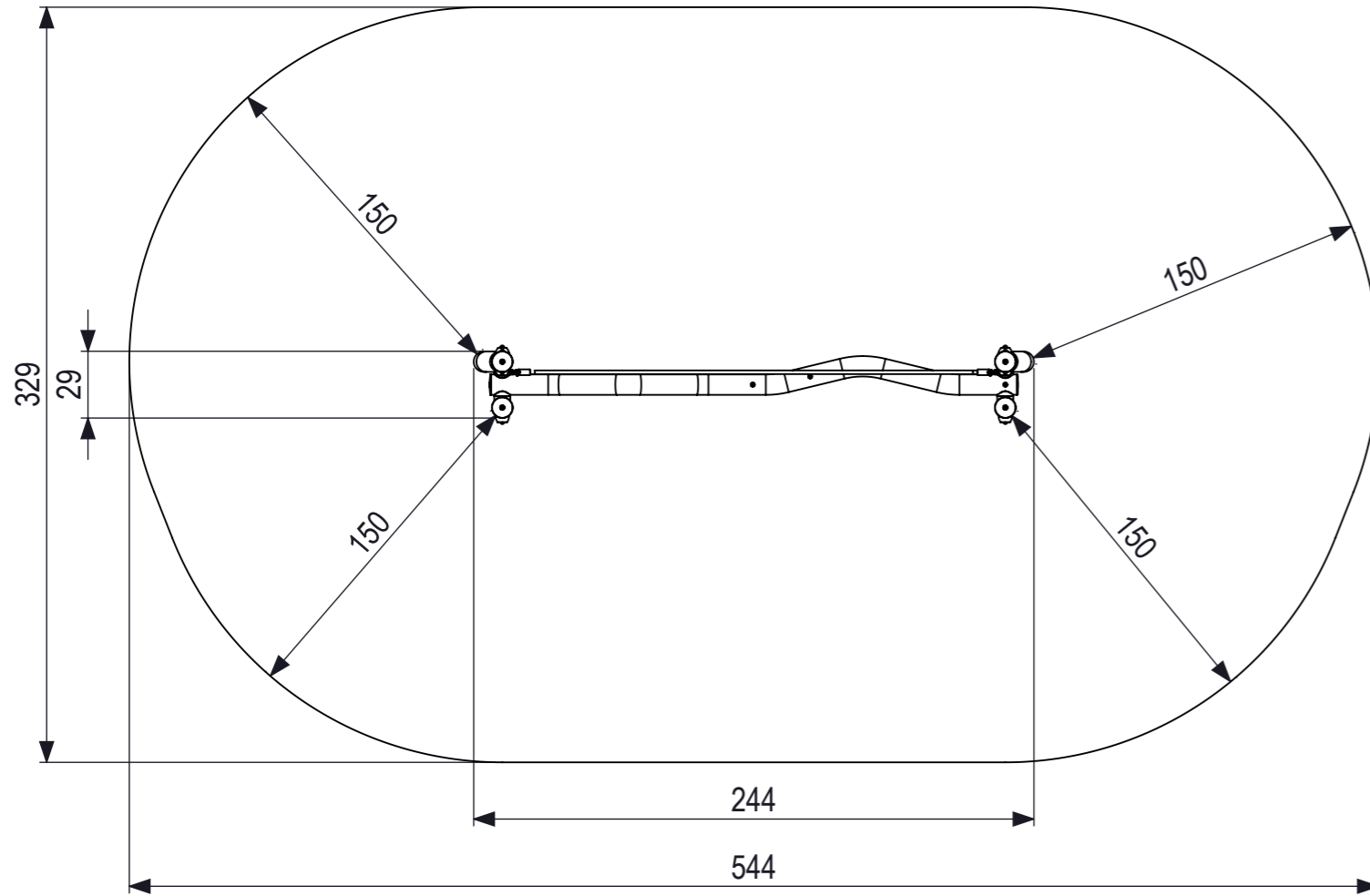






All rights reserved. Reproduction or distribution of this drawing without the written authority of the proprietor is prohibited.

Alle rechten voorbehouden. Het verspreiden of kopiëren van deze tekening of het verspreiden van de inhoud daarvan is zonder schriftelijke toestemming van de afzender niet toegestaan.



80  
70  
60  
50  
40  
30  
20  
10  
0  
mm

 <b>IJSLANDER</b> IJSLANDER BV Oude Dijk 10 8096 RK Oldebroek   The Netherlands T +31 (0)525 633420   F +31 (0)525 631067 info@ijslander.com   www.ijslander.com	oppervlakte ruwheid surface roughness DIN ISO 1302		alg. ruwheid gen. roughness 3.2	eenheid/unit cm	datum date 3-3-2023	naam name SK
	vorm- en plaattoleranties geometrical tolerancing DIN ISO 1101		alg. toleranties gen. tolerancing DIN 7168-m	toelaatbare afwijkingen voor lineaire maten (m.u.v. gebroken kanten) admissible deviations for linear dimensions (excepting broken edges)		
lineaire maat linear dimension		$\leq$		0,5 6 30 120 400 1000 2000 4000 8000		
afwijking/deviation		$\pm$		±0.1 ±0.2 ±0.3 ±0.5 ±0.8 ±1.2 ±2 ±3		
Totaal gewicht: 68.65 kg		Zwaarste onderdeel: 14.94 kg				
Leefijd van: 5 - 10 jaar		Valondergrond klasse: A - Geen valondergrond benodigd				
tekeningnummer/drawingnumber <b>1401-R05-INS</b>				blad/sheet 1 - 1	wijz./rev. 	form./size A3

proj.   
 schaal/scale  
 1:30

omschrijving/description  
**Madera Evenwichtsbalk**