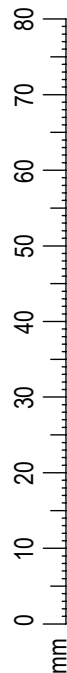
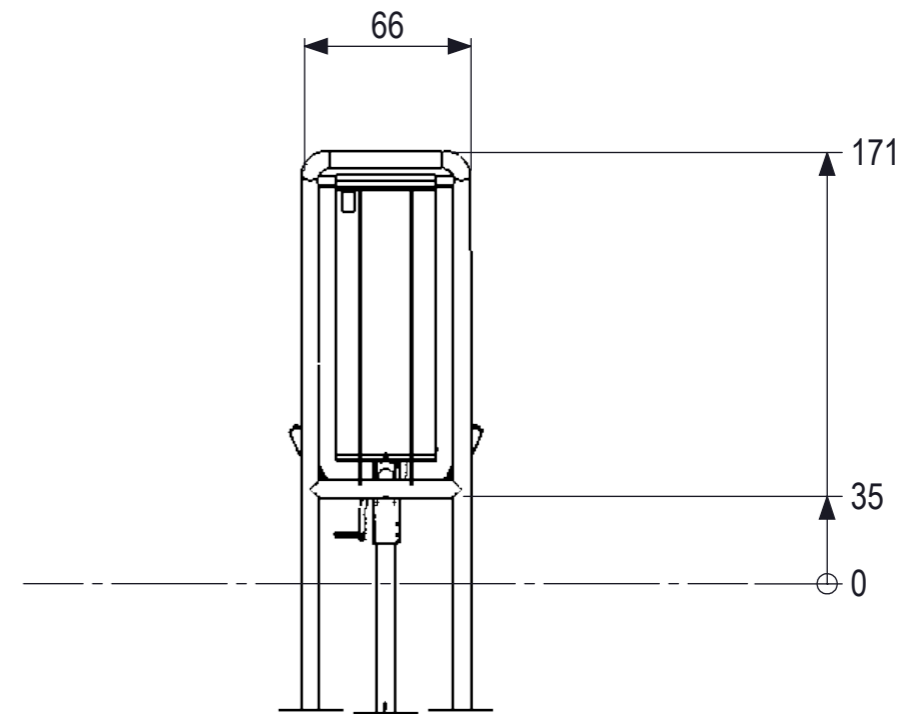
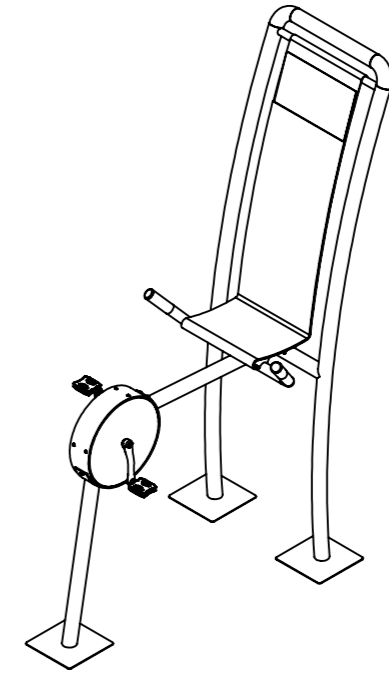
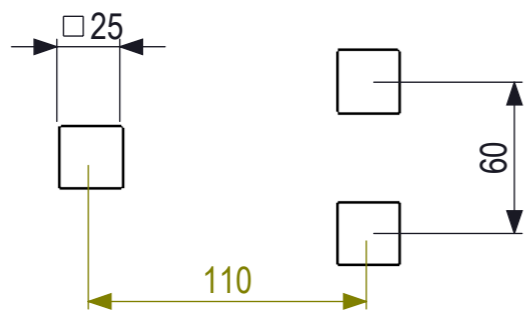
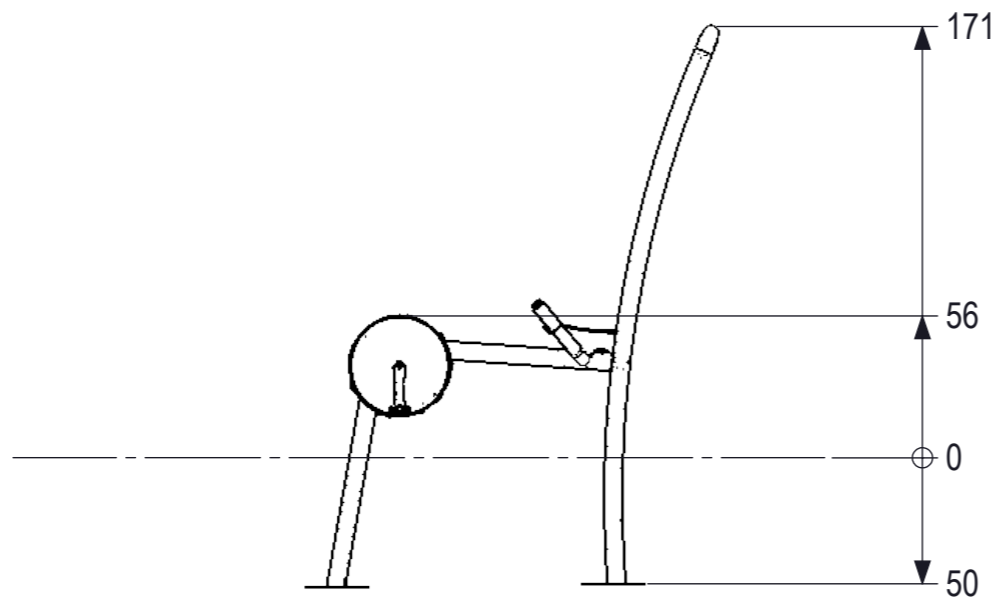
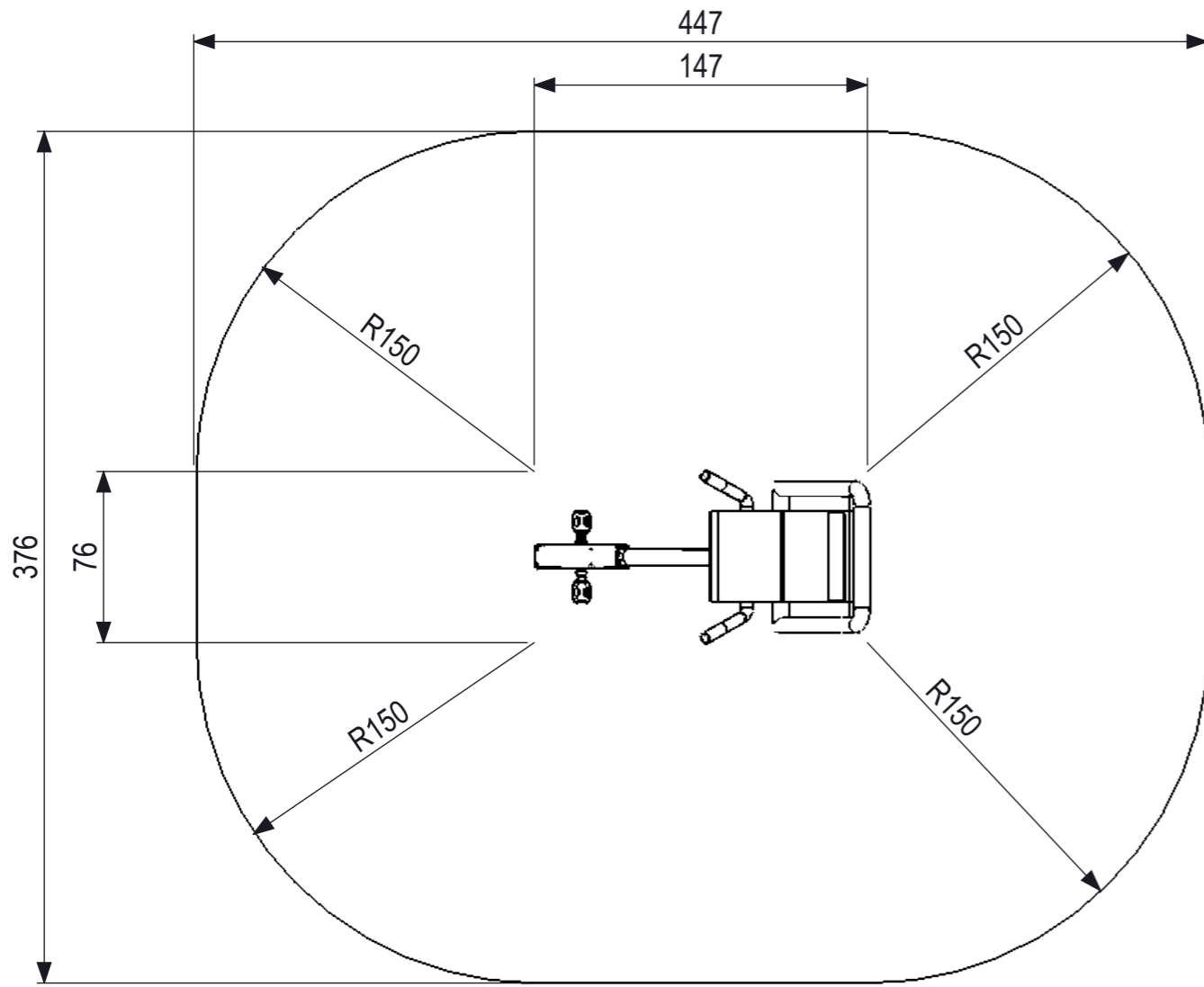



All rights reserved. Reproduction in whole or in part without the written authority of the proprietor is prohibited.

Alle rechten voorbehouden. Het verspreiden of kopiëren van dit document, in welke vorm ook, is zonder schriftelijke toestemming van de afzender niet toegestaan.



 <p>Ijlander BV Oude Dijk 10 8096 RK Oldebroek The Netherlands T +31 (0)525 633420 F +31 (0)525 631067 info@ijlander.com www.ijlander.com</p>	<p>oppervlakte ruwheid surface roughness</p> <p>DIN ISO 1302</p> <p>alg. ruwheid gen. roughness</p> <p>3.2</p>	<p>eenheid/unit</p> <p>cm</p>	<p>datum date</p> <p>5-10-2021</p>	<p>naam name</p> <p>AW</p>																				
	<p>alg. toleranties gen. tolerancing</p> <p>DIN 7168-m</p>	<p>toelaatbare afwijkingen voor lineaire maten (m.u.v. gebroken kanten) admissible deviations for linear dimensions (excepting broken edges)</p> <table border="1"> <tr> <th>lineaire maat linear dimension</th> <th>≤ 0,5</th> <th>0,5 - 6</th> <th>6 - 30</th> <th>30 - 120</th> <th>120 - 400</th> <th>400 - 1000</th> <th>1000 - 2000</th> <th>2000 - 4000</th> <th>4000 - 8000</th> </tr> <tr> <th>afwijking/deviation</th> <td>±0.1</td> <td>±0.2</td> <td>±0.3</td> <td>±0.5</td> <td>±0.8</td> <td>±1.2</td> <td>±2</td> <td>±3</td> <td>±4</td> </tr> </table>	lineaire maat linear dimension	≤ 0,5	0,5 - 6	6 - 30	30 - 120	120 - 400	400 - 1000	1000 - 2000	2000 - 4000	4000 - 8000	afwijking/deviation	±0.1	±0.2	±0.3	±0.5	±0.8	±1.2	±2	±3	±4	<p>norm</p> <p>EN 16630:2015</p>	<p>Totaal gewicht: 86.14 kg</p> <p>Zwaarste onderdeel: 75 kg</p>
lineaire maat linear dimension	≤ 0,5	0,5 - 6	6 - 30	30 - 120	120 - 400	400 - 1000	1000 - 2000	2000 - 4000	4000 - 8000															
afwijking/deviation	±0.1	±0.2	±0.3	±0.5	±0.8	±1.2	±2	±3	±4															
<p>proj.</p> <p>schaal/scale</p> <p>1:30</p>	<p>benaming/name</p> <p>Fifty+ Fit Fiets</p>	<p>tekeningsnummer/drawingnumber</p> <p>1387-R10</p>	<p>blad/sheet</p> <p>1 - 1</p>	<p>wijz./rev.</p> <p>10</p>	<p>form./size</p> <p>A3</p>																			